

ベッド組立説明書

このたびはお買い上げいただきありがとうございます。
ご使用になる前にこの組立説明書をお読みの上、正しくご使用ください。
また、本書はいつでもご覧いただけるように大切に保管してください。

組立前の注意

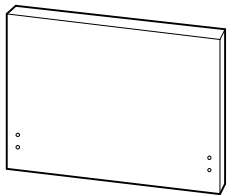


2人以上で組立作業を行ってください。
ケガをしたり商品を破損する原因になります。

- 組立は、床に布やカーペットを敷いた上で行ない、商品や床、既存の家具等に傷がつかないようにご注意ください。
- 部屋の中でコンセントの位置及び、家具の引出し、扉等の開閉に支障がないことを確認してください。
- 組立が終わりましたらもう一度各部にがたつきがないか、ネジ等がしっかり締まっているかを確認してください。
- ネジ・ボルト等をナットにネジ込む時は、ネジ山どうしが正しくかみ合うようにまっすぐ差し込み、軽く回して回ることを確認してネジ込んでください。
- ネジ・ナット等の締めすぎによって、材料を傷める場合があります。
ネジ・ナット等は少しずつ均等に締めるようにしてください。
- 使用中、ネジ等の緩みによるガタツキが生じた場合は、早急に締め付けを行ってください。
- 天災などの不可抗力や、お客様の取り扱いまたは組立上の不注意による破損などは、保証しかねますのでご了承ください。
- 万一、お届けした商品に「ツン」とした臭気や塗料の臭いを感じられましたら、一週間程度空気の入れ替えをするなどして部屋の換気をおすすめします。
- 肌の弱い人は木材の接着剤など(ホルムアルデヒド)が残っている場合、アレルギー症状を起こす場合がありますので換気を十分にしてお取り除いてください。
- 天板のある商品は上に乗ったり、踏台として使用しないでください。
- 天然木を使用している商品は、多少木柄や色が違うことがあります。

部品明細

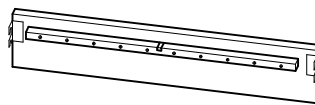
※組立を行う前に、次の部品が揃っているかお確かめください。
開き止め金具は床板、ネジ類はサイドレールと同梱してあります。
(商品によって各部品のデザイン形状はイラストと異なる場合があります。)
※組立には「プラスドライバー」が必要です。ご用意ください。



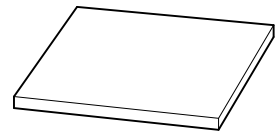
ヘッドボード×1



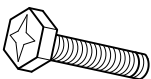
フットボード×1



サイドレール×2



床板×2



組立ネジ×8



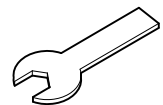
ジョイントナット×4



ワッシャー×8



開き止め金具×1

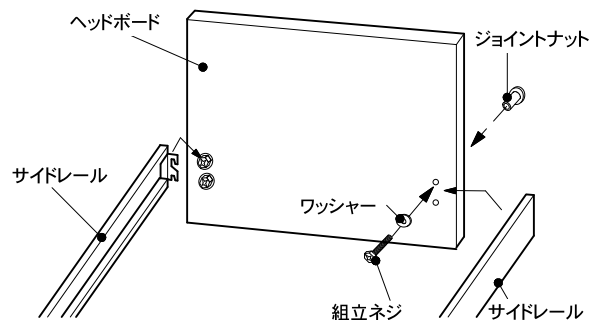


スパナ×1

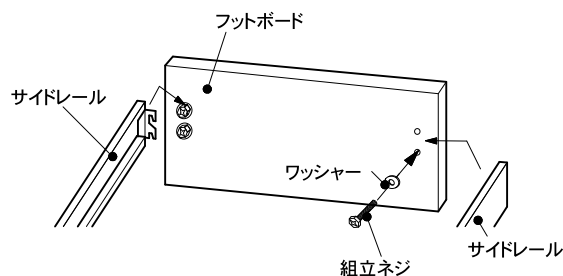
組立順序

商品によっては各 부품のデザイン形状は異なる場合がありますが組立方法は同じです。

- 1 ヘッドボードのネジ穴に裏側からジョイントナットを差し込み、反対側からワッシャーと組立ネジを仮止めし、サイドレールを引っ掛けてください。



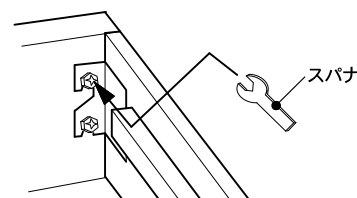
- 2 フットボードのネジ穴にワッシャーを通した組立ネジを仮止めし、サイドレールを引っ掛けて下さい。



- 3 全体が組立られたら、①～②まで全ての組立ネジをスパナ及びプラスドライバーでしっかりと締めてください。



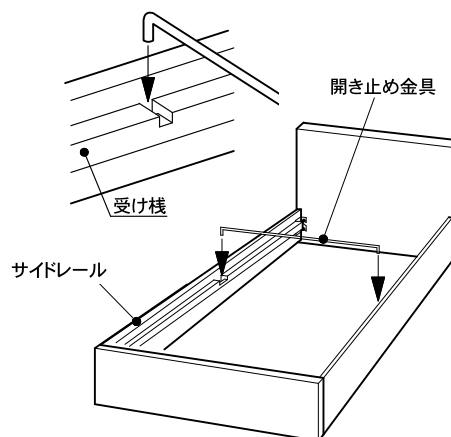
《必ずしっかりと締めてください》
仮止めのまま使用するとケガをしたり、
注意 商品を破損する原因になります。



- 4 開き止め金具をサイドレールの受け棧の穴に差し込んでください。



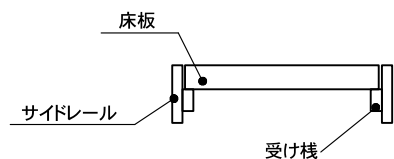
穴にしっかりと差し込んでください。
穴に入っていないか開き止め金具を
使用しなかったりすると床板が下に落ちて
ケガをしたり商品を破損する原因になります。
注意



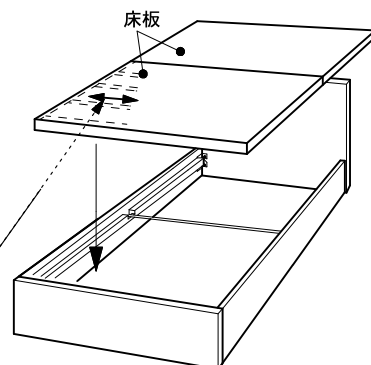
- 5 床板を置いてください。



床板を置く時に手をはさまないように
注意してください。また、置く方向を間違えると
破損しますので、注意してください。
注意



図の様に裏の棧木の向きに
注意して置いてください。



以上で組立は完了です。
取扱説明書をよくお読みいただきご使用ください。