

ベッド組立説明書

このたびはお買い上げいただきありがとうございます。

ご使用になる前にこの組立説明書をお読みの上、正しくご使用ください。

また、本書はいつでもご覧いただけるように大切に保管してください。

組立前の注意



2人以上で組立作業を行ってください。
ケガをしたり商品を破損する原因になります。

- 組立は、床に布やカーペットを敷いた上で行ない、商品や床、既存の家具等に傷がつかないようにご注意ください。
- 部屋の中でコンセントの位置及び、家具の引出し、扉等の開閉に支障がないことを確認してください。
- 組立が終わりましたらもう一度各部にがたつきがないか、ネジ等がしっかり締まっているかを確認してください。
- ネジ・ボルト等をナットにネジ込む時は、ネジ山どうしが正しくかみ合うようにまっすぐ差し込み、軽く回して回すことを確認してネジ込んでください。
- ネジ・ナット等の締めすぎによって、材料を傷める場合があります。
ネジ・ナット等は少しずつ均等に締めるようにしてください。
- 使用中、ねじの緩みによるガタツキが生じた場合は、早急に締め付けを行ってください。
- 天災などの不可抗力や、お客様の取り扱いまたは組立上の不注意による破損などは、保証しかねますのでご了承ください。
- 万一、お届けした商品に「ツン」とした臭気や塗料の臭いを感じられましたら、一週間程度空気の入替えをするなどして部屋の換気をおすすめします。
- 肌の弱い人は木材の接着剤など(ホルムアルデヒド)が残っている場合、アレルギー症状を起こす場合がありますので換気を十分にしてお取り除いてください。
- 天板のある商品は上に乗ったり、踏台として使用しないでください。
- 天然木を使用している商品は、多少木柄や色が違うことがあります。

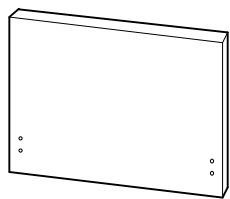
部品明細

※組立を行う前に、次の部品が揃っているかお確かめください。

開き止め金具は床板、ネジ類はサイドレールと同梱してあります。

(商品によって各部品のデザイン形状はイラストと異なる場合があります。)

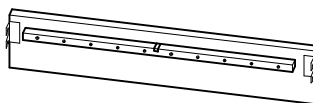
※組立には「プラスドライバー」が必要です。ご用意ください。



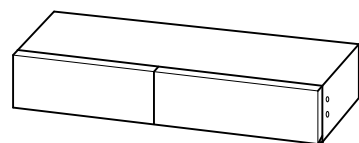
ヘッドボード×1



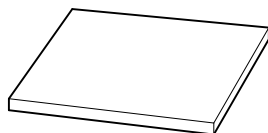
フットボード×1



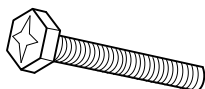
サイドレール×1



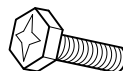
BOX引出し×1



床板×2



組立ネジ(大)×4



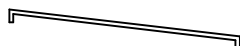
組立ネジ(小)×4



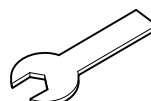
ジョイントナット×4



ワッシャー×8



開き止め金具×1



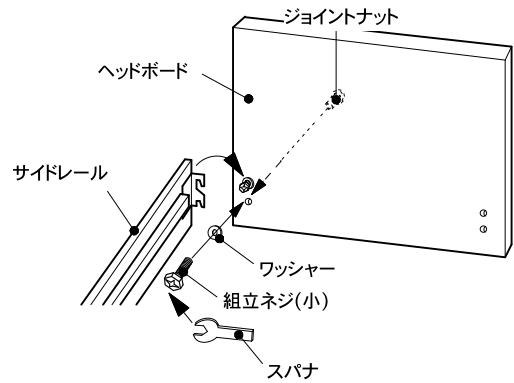
スパナ×1

組立順序

商品によっては各 부품のデザイン形状は異なる場合がありますが組立方法は同じです。

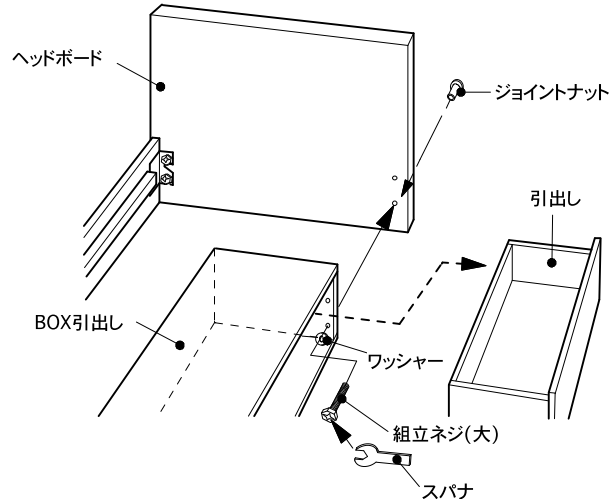
サイドレールの組立方法

- 1 ヘッドボードのネジ穴に裏側からジョイントナットを差し込み、反対側からワッシャーと組立ネジ(小)を仮止めし、サイドレールを引っ掛けてください。

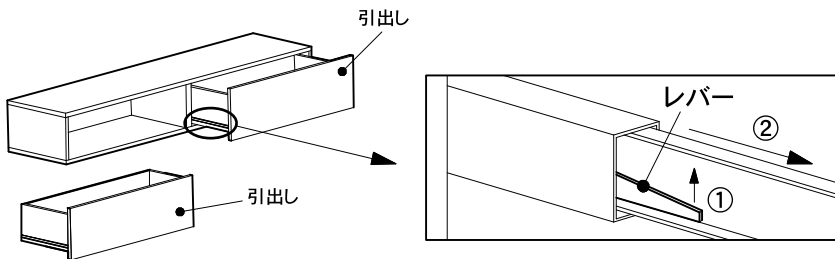


BOX引出しの組立方法

- 2 BOX引出しの引出しを取り出し、ヘッドボードの裏側からジョイントナットを差し込み、反対側のBOX引出し内側からワッシャーと組立ネジ(大)を仮止めしてください。



【引出しの取り出し方(スライドレールの外し方)】



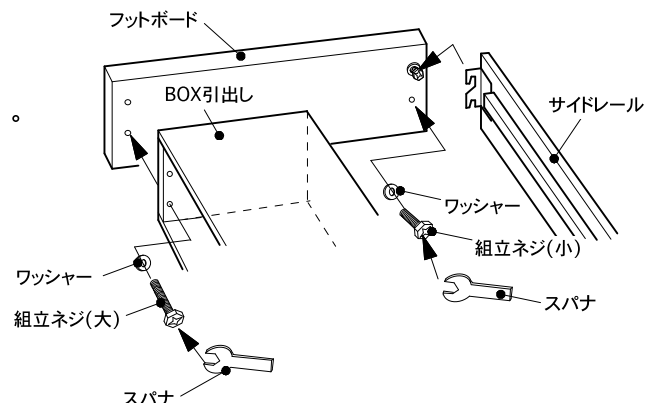
レバーがついています。

- ①上下方向にどちらかが動きます。動く方向に動かしてください。
※引出しの反対側は上下逆のレバーの動きになります。
②引出し左右の両方のレバーを動かしながら取り出してください。

油にご注意ください

引出しに付いているスライドレールはスチール製です。製品の保護と潤滑目的のため、油が多少ついております。お手数ですが、あらかじめ雑巾等で拭いてから作業を行ってください。

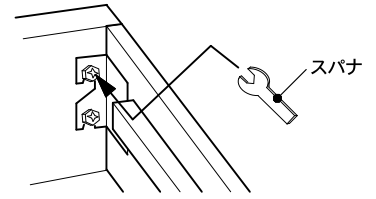
- 3 フットボードを、①②と同様に組立ください。サイドレール側のネジはワッシャーと組立ネジ(小)、BOX引出し側はワッシャーと組立ネジ(大)を使用して下さい。
※ジョイントナットは使用しません。



- 4 全体が組立られたら、①～③まで全ての組立ネジをスパナ及びプラスドライバーでしっかりと締めてください。



《必ずしっかりと締めてください》
仮止めのまま使用するとケガをしたり商品を
注意 破損する原因になります。

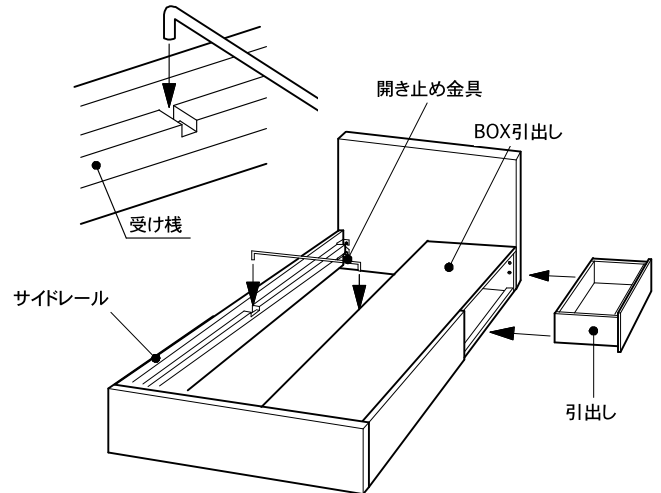


- 5 開き止め金具をサイドレールとBOX引出しの受け棧の穴に差し込んでください。



穴にしっかりと差し込んでください。
穴に入っていなかったり開き止め金具を
注意 使用しなかったりすると床板が下に落ちて
ケガをしたり商品を破損する原因になります。

引出しをBOXに入れてください。

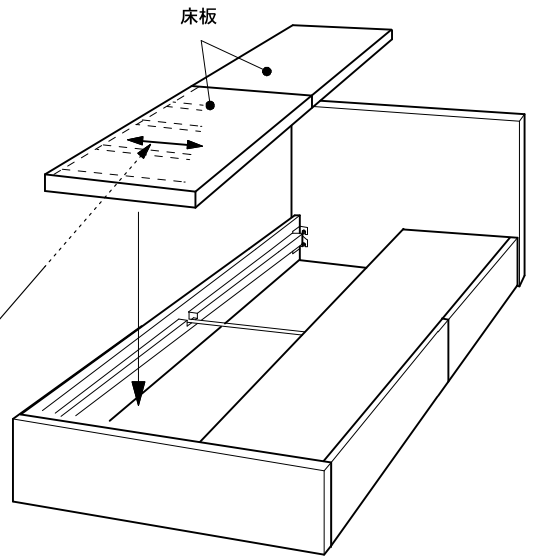
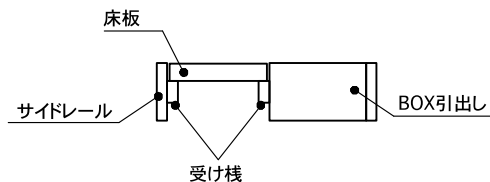


- 6 床板を置いてください。



床板を置く時に手をはさまないように
注意 注意してください。また、置く方向を間違えると
破損しますので、注意してください。

図の様に裏の棧木の向きに
注意して置いてください。



- 7 以上で組立は完了です。
取扱説明書をよくお読みいただきご使用ください。

