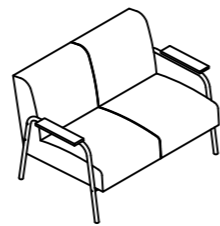


● 2人掛けソファ

完成図



【組立説明書】

【本製品の特徴・注意事項】

- 本体を設置・移動の際には床面と本体の間に手を挟まないようにご注意ください。ケガをする恐れがあります。
- 本体を移動する際には床面を傷つけたり設置部位を破損させる恐れがあります。床面から離して行ってください。また、人や物を載せた状態で移動しないでください。
- 取り付けに使用しているボルト等が緩んでいないか時々点検してください。もしも緩んでいるときはしっかり締めなおして下さい。緩んだまま使用していると商品の破損、ケガにつながりますのでご注意ください。

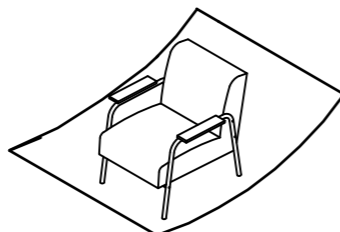
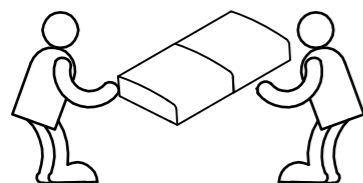
【取り扱い上の注意事項】

- 当製品は重量がありますので、組み立て作業時は必ず2人以上で行って下さい。フローリングでのご使用時、床材によっては製品本体設置部により、傷が付く恐れがあります。市販フェルトで保護、あるいはカーペット等による床面保護をお勧めします。組み立て時、ご使用時にフローリングに傷が付いた場合は、保障の対象外となります。
- ご不明の点はお買い求め頂いた販売店までお問い合わせ下さい。

! 注意

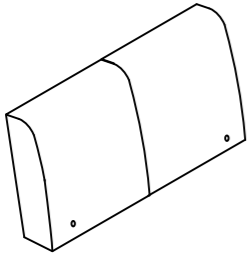
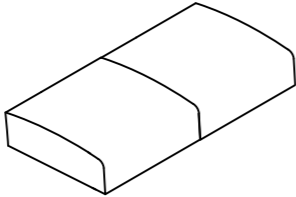
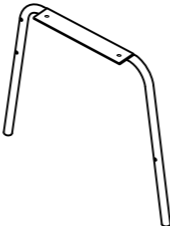
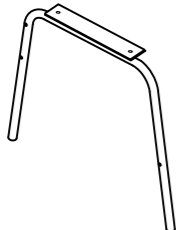
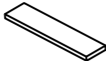
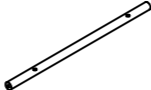
❶ 組立ては、必ず二人以上で行って下さい。

❷ 組立は、製品を使用する場所で、十分なスペースをとって、敷物などを敷いてから行って下さい。

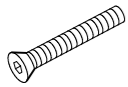
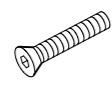









※組立前にすべての部品があることを確認して下さい。

部品リスト

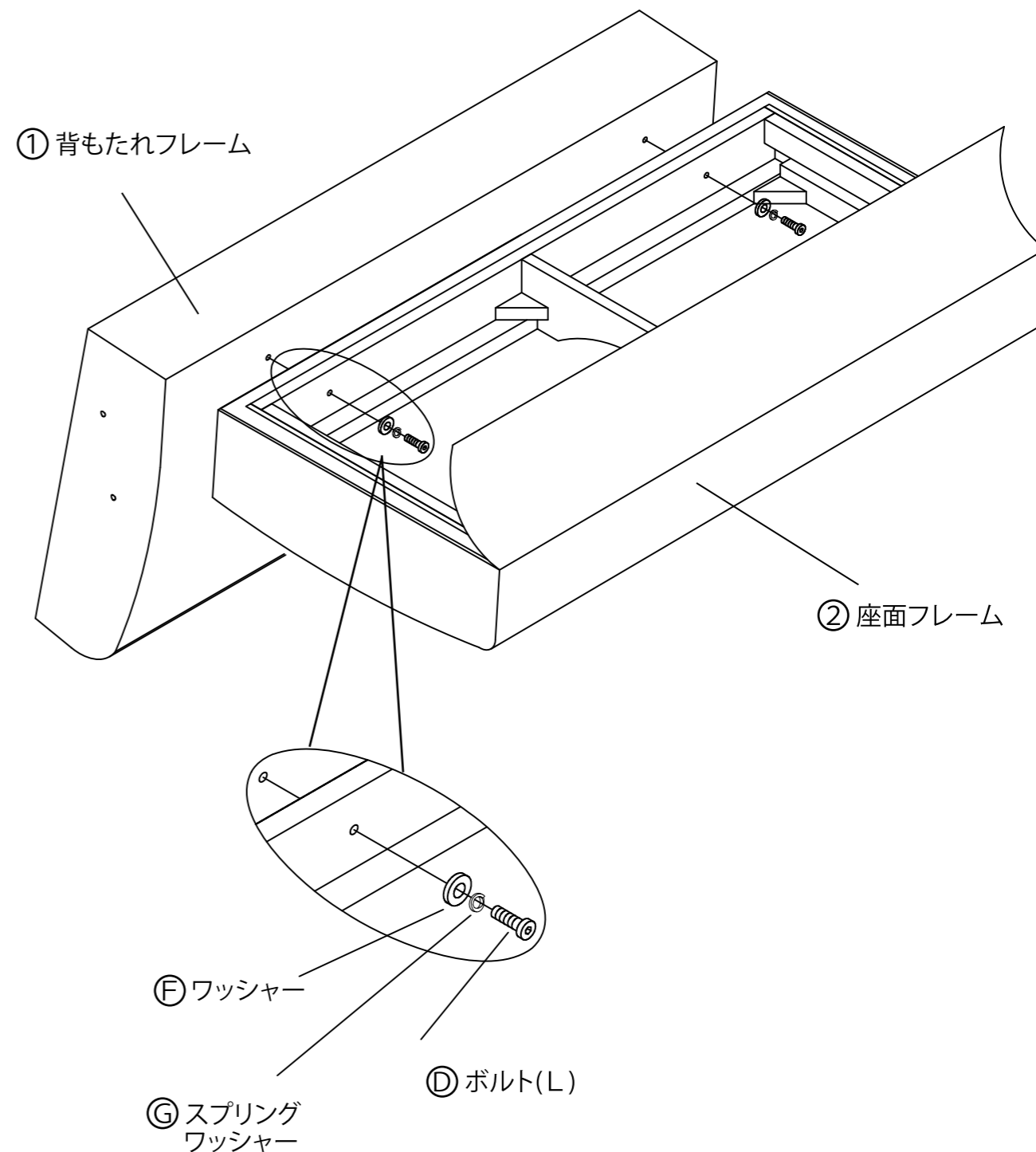
① 背もたれフレーム×1 	② 座面フレーム×1 	③ ひじ掛けフレーム(左)×1 
④ ひじ掛けフレーム(右)×1 	⑤ ひじ掛け×2 	⑥ 座面受けパイプ×1 

部品リスト

Ⓐ 皿頭ボルト(L) ×4  (5/16'×75mm)	Ⓑ 皿頭ボルト(M) ×2  (5/16'×63mm)	Ⓒ 皿頭ボルト(S) ×2  (5/16'×45mm)	Ⓓ ボルト(L) ×2  (5/16'×63mm)	Ⓔ ボルト(S) ×4  (1/4'×13mm)
Ⓕ ワッシャー ×2  (5/16)	Ⓖ スプリングワッシャー ×2  (5/16)	Ⓗ 六角レンチ(S) ×1  (4mm)	Ⓙ 六角レンチ(L) ×1  (5mm)	

手順1:背もたれフレームと座面フレームを連結します。

図のように座面フレームの底面の不織布をめくり、ワッシャー、スプリングワッシャー、ボルト(L)を使用して、座面フレームと背もたれフレームを仮締めにて連結してください。

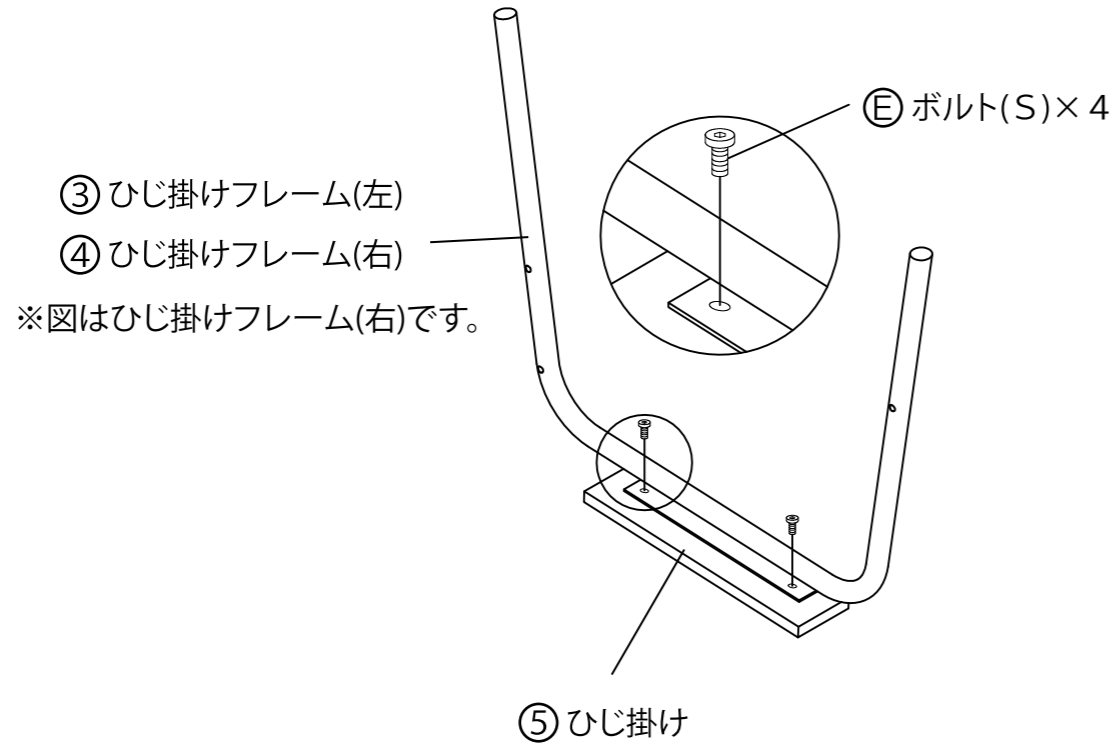


● 2人掛けソファ

【組立説明書】

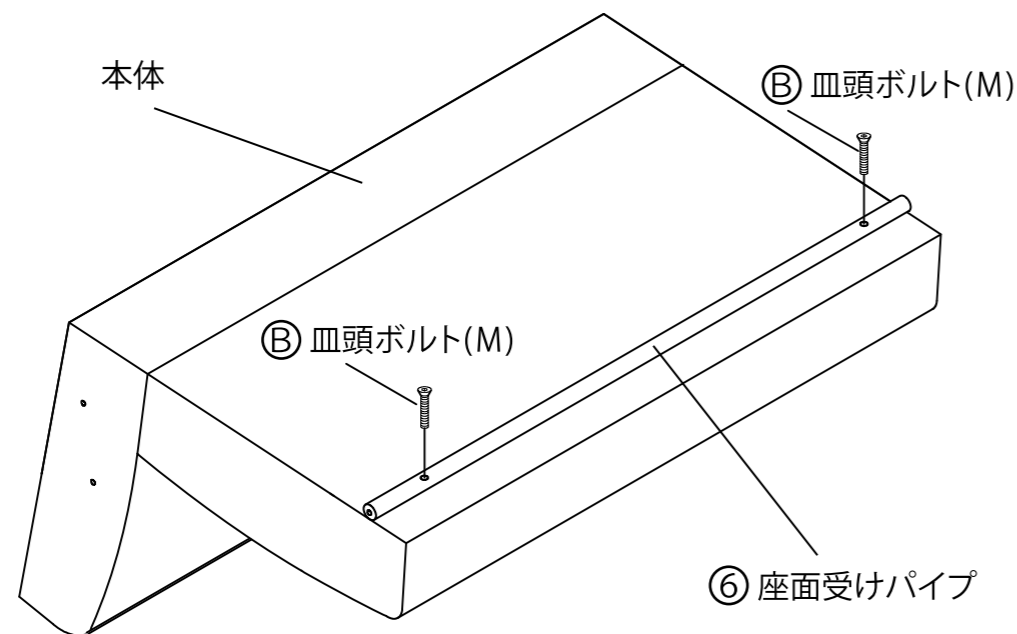
手順2:ひじ掛けフレーム(左)・(右)とひじ掛けを連結します。

図のように、ボルト(S)を使用して、ひじ掛けフレーム(左)、ひじ掛けフレーム(右)とひじ掛けをしっかりと本締めしてください。



手順3:本体と座面受けパイプを連結します。

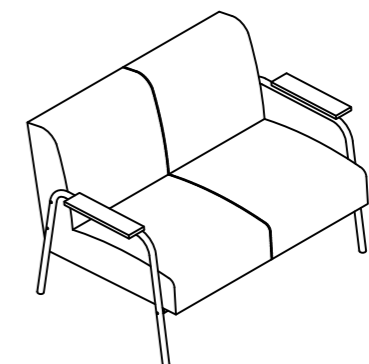
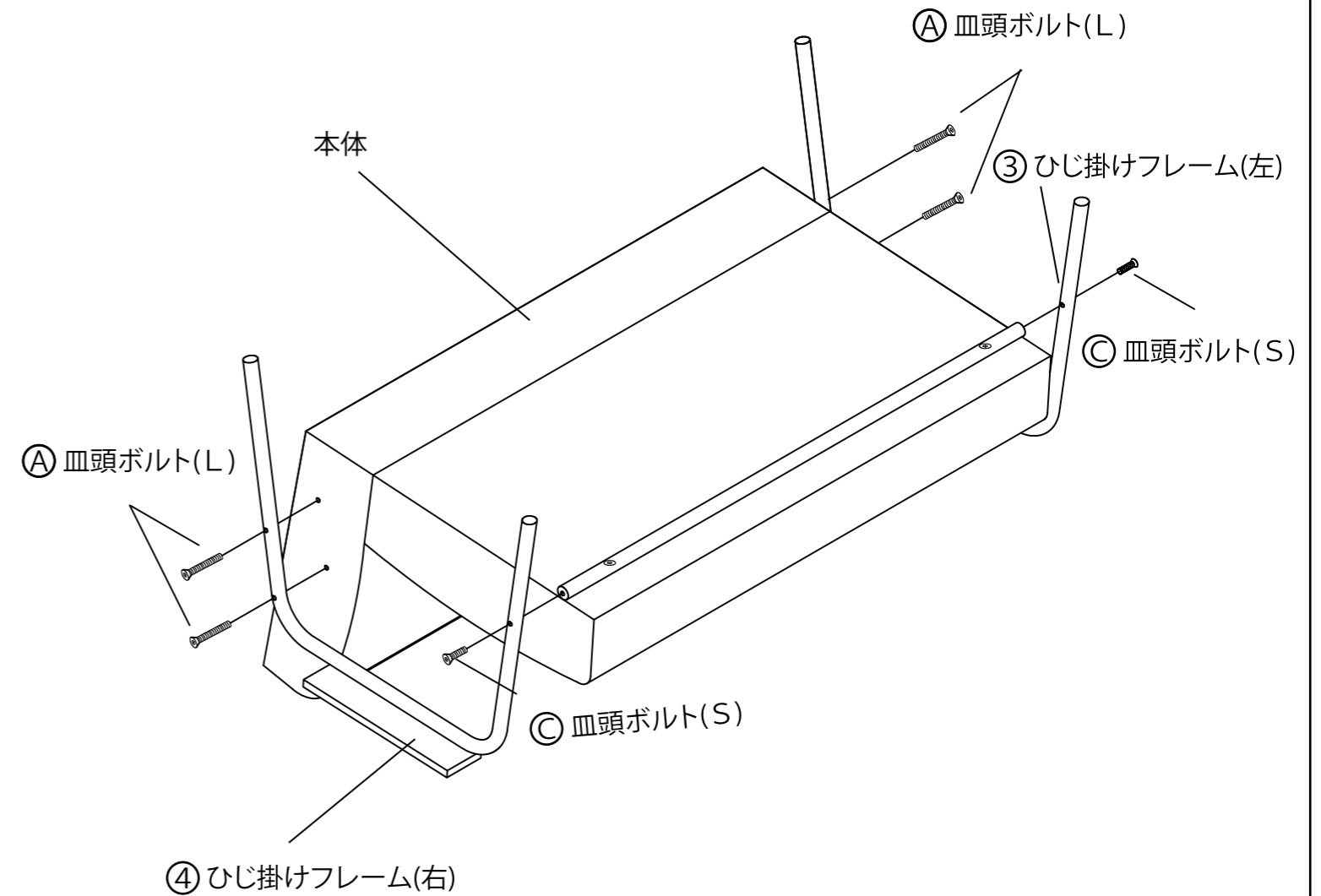
図のように、皿頭ボルト(M)を使用して、本体と座面受けパイプを仮締めにて連結してください。



手順4:本体とひじ掛けフレーム(左)・(右)を連結します。

図のように、皿頭ボルト(L)・(S)を使用して、本体とひじ掛けフレーム(左)・(右)を仮締めにて連結してください。

その後、本体が真っ直ぐになるように調整し、全てのボルトをしっかりと本締めしてください。
※手順1のボルトの本締め忘れにご注意ください。



以上で完成です。
組立お疲れさまでした。