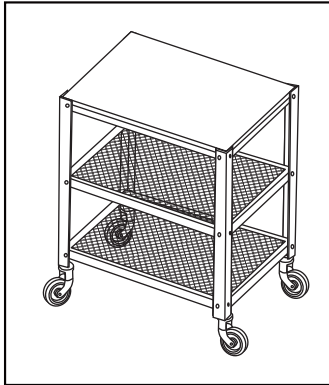


# 取扱説明書

## ■安全上のご注意とお願い■



このたびはお買い上げ誠にありがとうございます。本品を末永く、安全にご使用していただくために、ご使用前にこの取扱説明書を最後まで読み、正しくご利用していただきますようお願い申し上げます。尚、お読みになった後も、お使いになる方がいつでも見られる所に大切に保管してください。用途以外でご使用になった場合の故障・修理・事故その他の不都合については責任を負いかねますのでご了承ください。ご使用上、誤った取り扱いをしたときに死亡や重傷等の重大な結果に結び着く可能性が大きいものを「危険」「警告」としてまとめています。しかし「注意」の事項でも状況によっては重大な結果に結び着く可能性があります。いずれも安全に関する重要な事項ですので必ず守ってください。

## ■設置方法■

### 警告

- 地震等で家具が倒れ、けがをすることがあるので、建物の壁・床・天井等に固定用金物や固定部材で、しっかり固定してください。また、家具の上にもものを置くと、落ちてけがをすることがあるので、置き方にご注意ください。
- 小さなお子様のいるご家庭では、組立・設置の際お子様の近くで行なわないでください。転倒等によるけがの恐れがあります。
- 家具は水平を保つように置いてください。ガタツキのまま使っていると、扉の開閉や引出しの出し入れがスムーズでなかったり家具の強度が落ちる等、家具がこわれたり、けがをさせる原因になることがあります。

### 注意

- 高温・多湿の部屋では、空気が滞留するとカビやダニが発生しやすくなり、健康を害することがあります。家具の、裏側も空気が流れるよう壁から少し離したり（10cm位が望ましい）部屋を換気してください。
- 直射日光や熱・冷暖房器の強風等が直接当たらないようにしてください。家具がゆがんだり、変色したりする原因になることがあります。

## ■ご使用にあたって■

### 危険

- ネジはゆるまないようにしっかりと締めて、ぐらつきがないか確認してからご使用ください。また、定期的（1ヶ月に1回程度）に点検してください。ネジのゆるみは、破損、転落の原因となるため大変危険です。

### 警告

- 安全の為、破損、変形した家具は使用しないでください。

### 注意

- 家具の上に立ったり、とんだり、踏台代りに使ったり、不安定な姿勢で掛けたりしないでください。安定をくずし、倒れてけがをすることがあります。

- 家具の上に、加熱したなべ・やかん等を直接置かないでください。こげや変色の原因になることがあります
- 畳やフローリング等の上でご使用になる場合は、床を傷つけることもありますので、ラグやマットを敷いてからのご使用をお薦めします。
- 家具を移動する時は、落したり倒したりして、ものをこわしたり、けがをすることがないように、両手でしっかり持って運んでください。
- キャスター（移動用小車）付きの家具は、その上に立ったり、すわったまま激しく動かしたり、押して遊んだりしないでください。倒れてけがをしたり、他のものをこわしたりすることがあります。
- キャスターの素材にはゴムまたは樹脂が用いられています。床材（クッションフロアなど）に強くこすったり、長時間接触することにより、床材が変色することがあります。※床材の変色は、樹脂・ゴムの成分が浸透したものであり、後から取り除くことができません。また、後から変色があらわれてくることもあります。
- 家具を設置の際は室内の換気を十分にしてください。化学物質に敏感な体質の方や乳幼児などは、アレルギー症状を起こす恐れがあります。
- 納品直後は家具から塗料の臭いが発生することがあります。お部屋の空気を何度か入れ替えて換気してください。数日から1週間程度で臭いは落ち着きます。
- 取りはずしができる棚のある商品は、棚受具を確実に取付けてください。中途半端な取付けでは棚板がはずれて、ものが落ち、けがや破損をすることがあります。
- 偏荷重にご注意ください。かたよってものを掛けたり置いたりせず、バランスよくものを置いてください。転倒の原因となります。
- 熱や水、薬剤には弱いため、熱い食器やカップ、濡れたコップ等は直接置かず、コースターや敷物等を置いて使用してください。また、「化粧水等の液がこぼれる」なども跡が残りますのでお気をつけください。
- ゴム製品や樹脂製品を長時間置くと塗装面と吸着して、塗装の剥がれや汚れの原因となる可能性がございますので、ご注意ください。
- 水分やアルコールは塗装に変色が起こる可能性がございますので、付いてしまった場合はすぐに拭き取ってください。
- ネジを必要以上の力で締めないでください。ネジ山や溶接部分の破損の原因となります。
- 可動部に手などををはさまないように気をつけてください。

## ■保守・点検■

- 組立や取付金物等の固定用ネジ類のある商品は、ネジ類がゆるんでないか時々点検しゆるみはじめたら、しっかりと締め直してください。ゆるんだまま使っていると家具がこわれて、けがをすることがあります。また、家具の移動をした時も点検し、ゆるんでいたら、締め直してください。

### 外形寸法

【3765】

幅 600×奥行 300×高さ 875 mm

【3767】

幅 800×奥行 300×高さ 875 mm

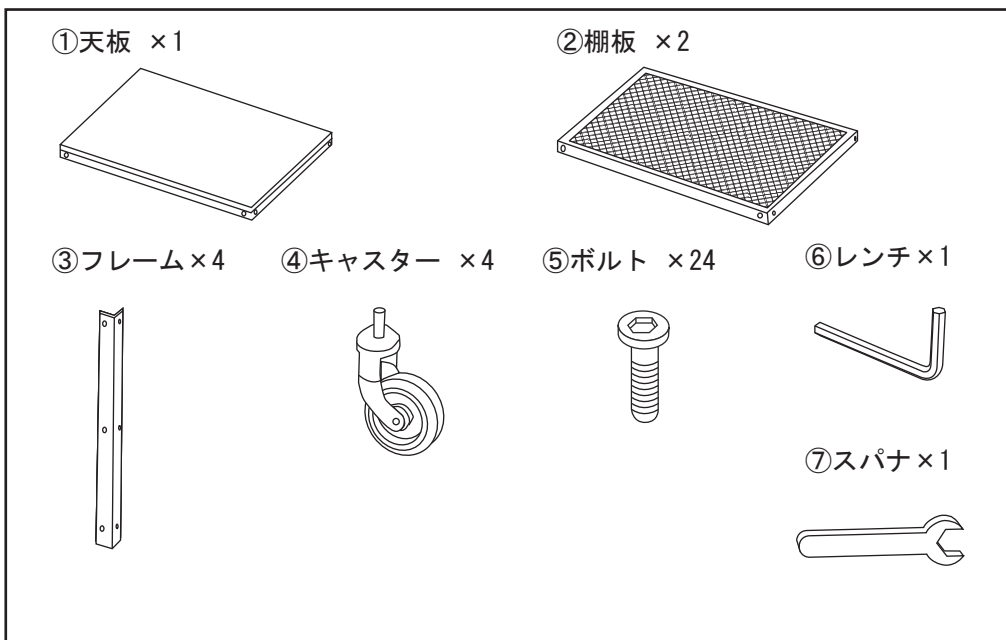
主材 天板：メラミン化粧繊維版

フレーム：スチール

表面加工 フレーム：粉体塗装

イ、直射日光又は、ストーブ等の熱をさけてください。  
ロ、加熱したなべ、湯沸かし等を直接おかないでください。

## ■ 部品詳細 ■ 開梱後すぐに部品の確認をして下さい。



組立て時、床を傷つける場合がありますので、下にマットなどを敷いて床を保護してから組立てを始めてください。

### 仮止め



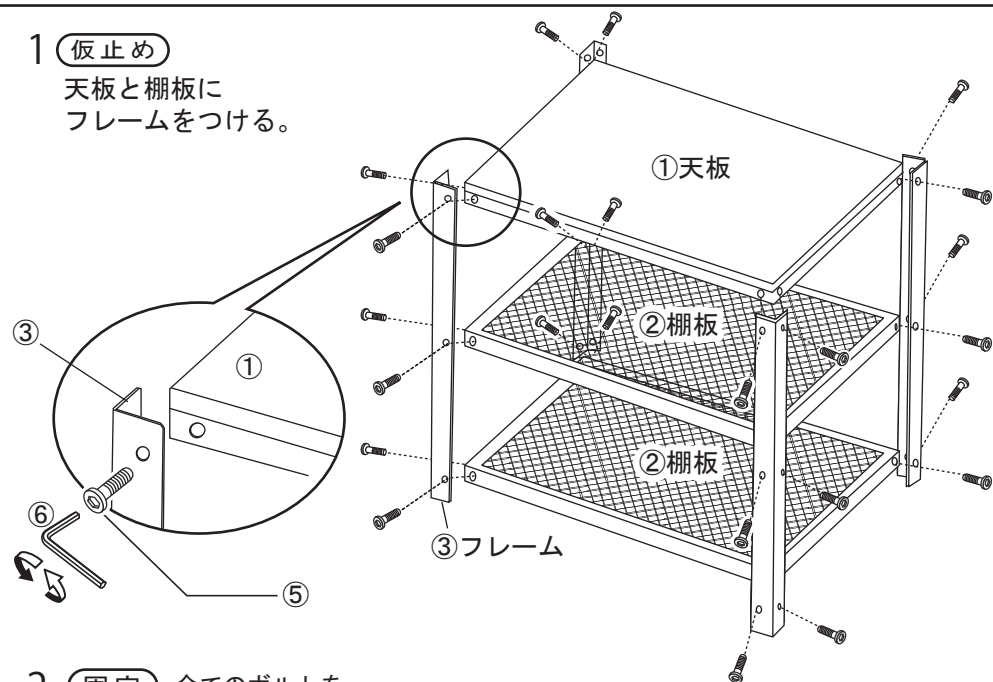
この表示のある手順では、ボルトを8割り程度に締めてください。初めからボルトを締めすぎると組立ができなくなる場合があります。

本商品のキャスターにはストッパー機能が付いておりません。商品の固定をご希望のお客様は市販のキャスターストッパーのご使用をお願い致します。

## ■ 組み立て方法 ■

### 1 仮止め

天板と棚板にフレームをつける。

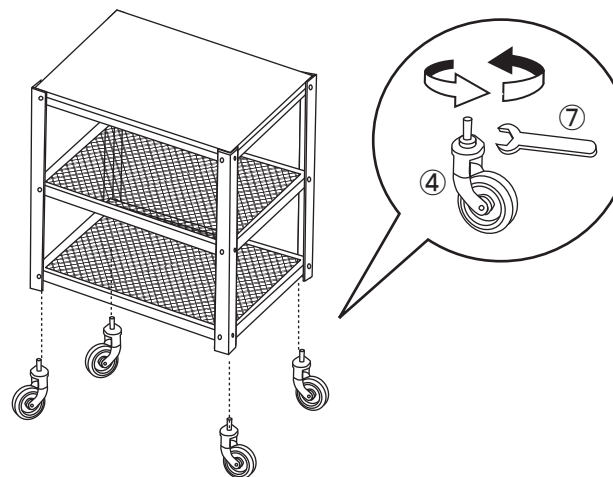


### 2 固定

全てのボルトをしっかりと締めてください。

### 3

キャスターの取り付け。



完成