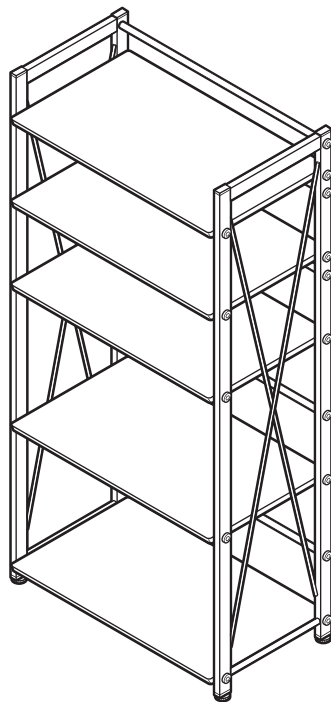


商品名：

## シェルフ サーヤ2



必要な工具  
ゴムハンマー、  
手袋（けが防止）など

この度は、当社商品をお買い上げ頂き、ありがとうございます。商品在未永く安全にご使用いただくために、この「組立説明書」を良くお読みいただき、内容を良くご理解していただいた上で、正しく組み立て、ご使用いただけるようお願いいたします。また、「組立説明書」は、必要に応じていつでも見られるよう、大切に保管してください。

商品コード	60202079 : WH(ホワイト)
商品コード	60202086 : NA(ナチュラル)
商品コード	60202093 : DBR(ダークブラウン)
サイズ	(約)幅 60×奥行き 34×高さ 126 (cm)
質量(重さ)	約 18kg
材質	合成樹脂化粧繊維板(塩化ビニル樹脂)
原産国	中国

販売元：株式会社 ニトリ  
東京都北区神谷3丁目6番20号

商品に関するお問い合わせは、お近くのニトリ各店舗にて承ります。

## 取り扱い上のご注意

**注意** 注意を無視した取扱いをすると、物的損害を被ったり、障害を負う可能性があります。

### 組立・設置

**転倒、破損の原因**  
組み立て、および設置の際は、必ず安定した平らな場所でおこなう。床や壁などを傷つけないように、厚手の布や梱包のダンボールなどを敷く。とくにフローリングの上に設置する場合は、床に傷がつかないように厚手の敷物などを敷く。

**けがの原因**  
キャスター、引出し、扉がある場合は開閉時に手や指などを挟まないように注意する。(該当商品のみ)

**変色や変形の原因**  
屋内で使用する。直射日光や熱、暖房器の風が直接あたらない場所に置く。

**火災や故障の原因**  
家電製品などを収納する場合は、家電製品の取扱説明書に従い、十分な隙間をあける。(該当商品のみ)

**割れや反りの原因**  
(天然木など) 冷暖房の風が直接当たらない場所に置く。(該当商品のみ)

**カビやダニなどの発生の原因**  
湿気、水気が多い場所は避け、通気性の良い場所に置く。

### 使用

**転倒、けが、破損の原因**  
商品に乗ったり、座ったり、収納以外の使用をしない。引出しや扉は、開けた状態で荷重をかけない。天板、棚板の上に集中的に荷重をかけない。引出しの上段だけに収納しない。(引出し時に傾斜の可能性)(該当商品のみ)

**移動の際**は、収納しているものを取り除き、二人で本体の底をしっかり持ってゆっくり移動する。

**けがの原因**  
引出し、扉がある場合は開閉時に手や指などを挟まないように注意する。(該当商品のみ)

**火災や変色の原因**  
ストーブなど火のそばで使わない。天板、棚板の上に直接熱いものを置かない。

### お手入れ

**ひび割れや変色、変形の原因**  
板の表面を水気が多いぞうきんなどでふかない。クレンザー、シンナー、ベンジン、アルコール、灯油などは使わない。(化学ぞうきんはその注意書きに従う)

### ■お手入れ/点検

- お願い**
- 薄めた中性洗剤を浸した柔らかい布を固く絞って汚れを落とし、乾いた布で水分をよくふき取ってください。
  - ねじは定期的に点検し、緩んでいるときはしっかり締めてください。(1カ月に1度が目安です)

# 組み立てるまえに

## 組み立て場所を確保する

安定した平らな場所で。

- 床や壁、商品を傷つけないように、厚手の布や梱包のダンボールなどを敷いて組み立てることをおすすめします。
- 引出しや扉が開いたときの壁との距離やスペースを確保してください。
- 必ず手順どおりに組み立ててください。  
手順を守らないと、組み立てができなくなったり、商品破損の原因になります。

## 部品を確認する

### ■組立準備

- ① ねじなどの部品の番号、形状を説明書の部品一覧で確認する。
- ② 部品をなくさないようにまとめておく。  
(トレーや箱のフタなど利用)
- ③ 部品を取り出す時に使う分だけ取り出す。

## 転倒防止の対策を！

地震などによる転倒防止のため、背丈の高い家具などは、固定金具などで固定することをおすすめします。

(該当商品のみ)

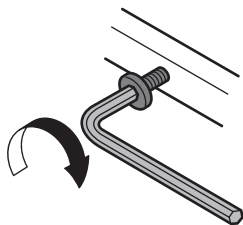
# 組み立てのポイント

(イラストは参考例です)

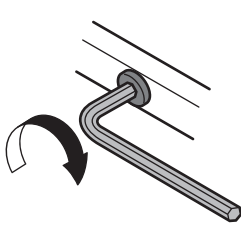
## ねじの締めかた

- ねじは、1本ずつきつく締めると全体の歪みの原因になります。

**1** すべてのねじを  
約8割くらいに仮締める



**2** ふたたび  
しっかり締める

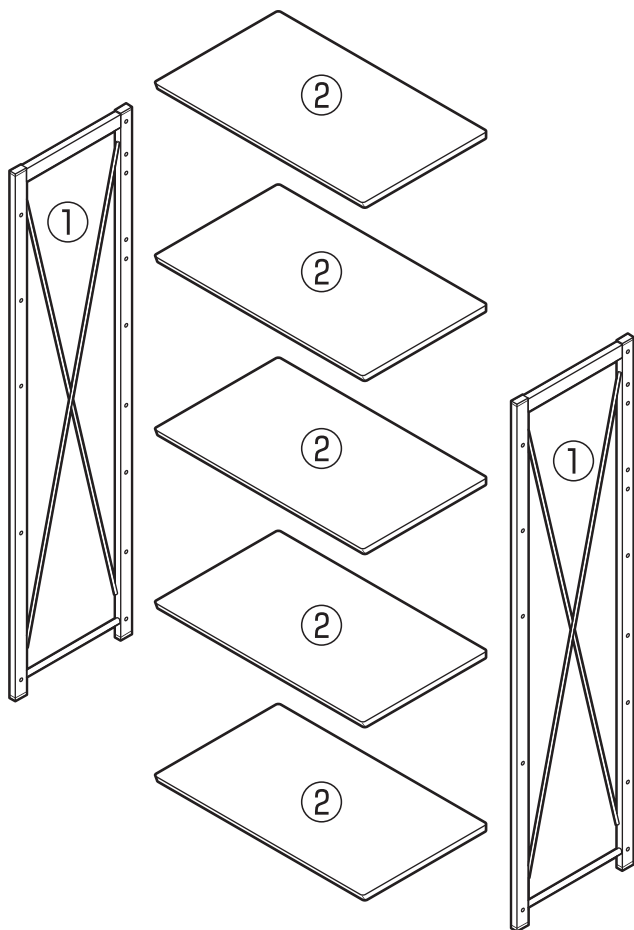
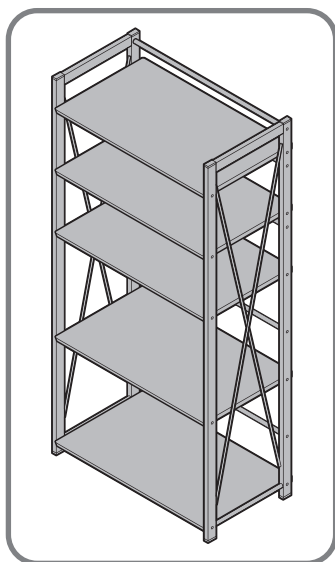


## ⚠ 注意

### ねじは、最初からきつく締めない

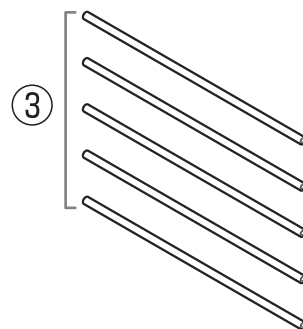
- 最初からねじをきつく締めると、他のねじ穴の位置が合わず、組み立てできません。また、全体の歪みの原因になります。
- ねじは1本ずつ約8割くらいに締め、そのあと再び、すべてのねじをしっかり締めなおしてください。

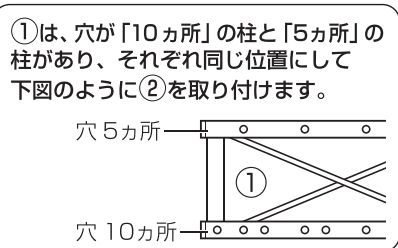
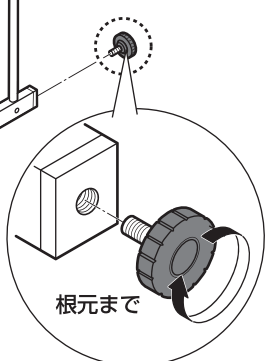
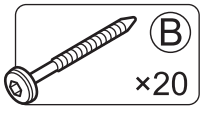
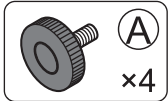
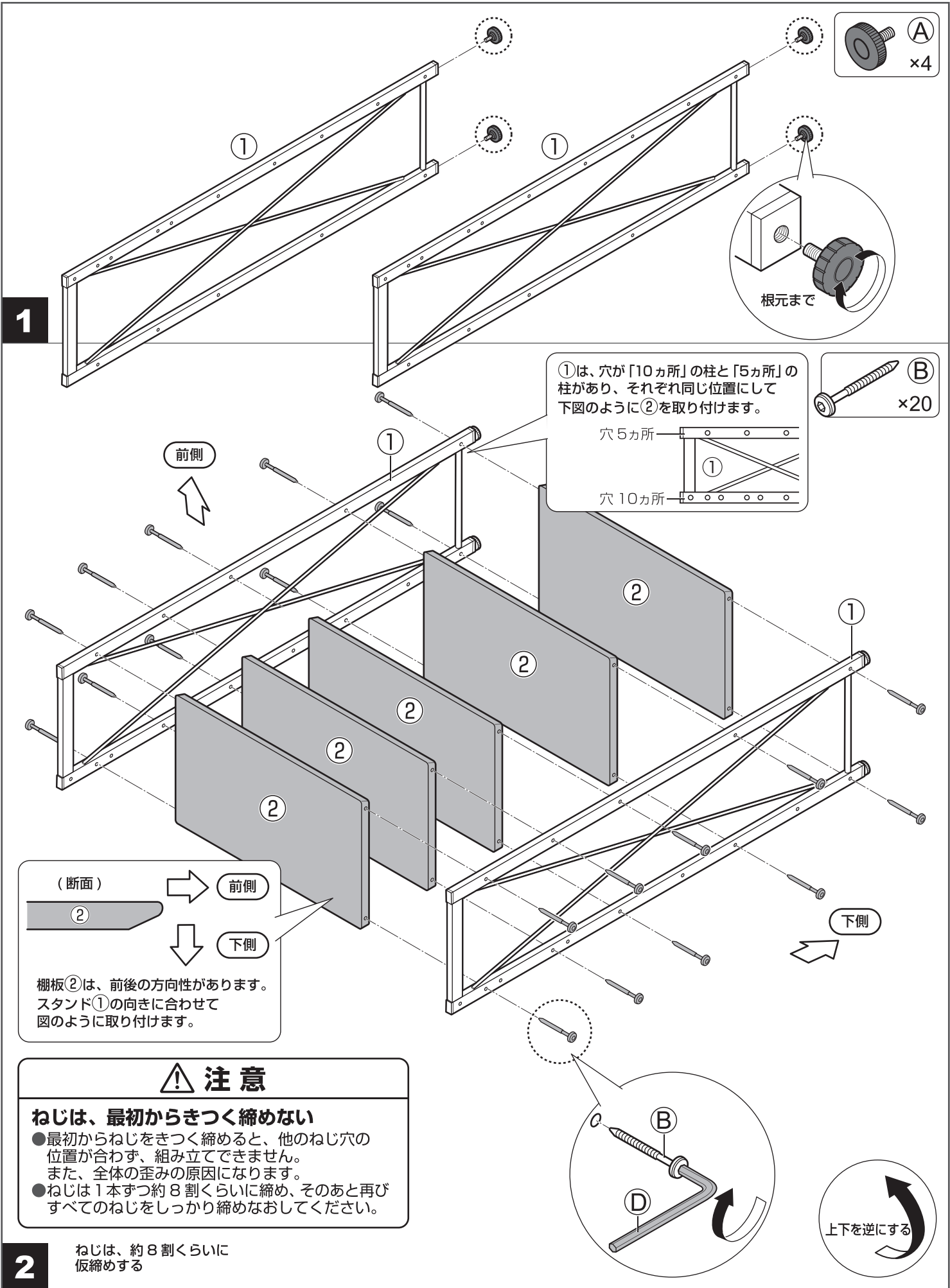
## 部品の確認



## 付属部品の確認

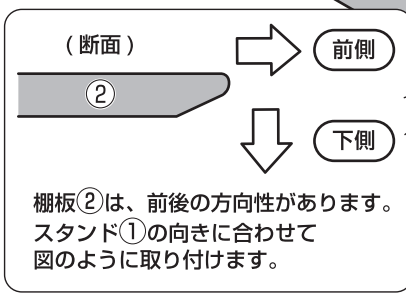
No.	形状	数
A	 アジャスター	4
B	 ねじ	22 予備2
C	 ボルト	12 予備2
D	 六角レンチ	1





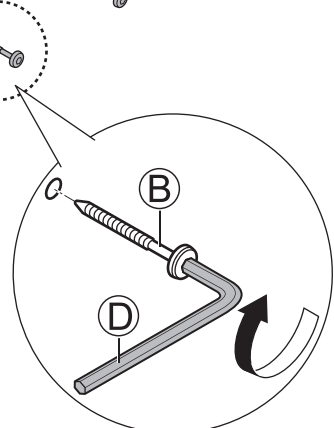
前側

下側



**注意**

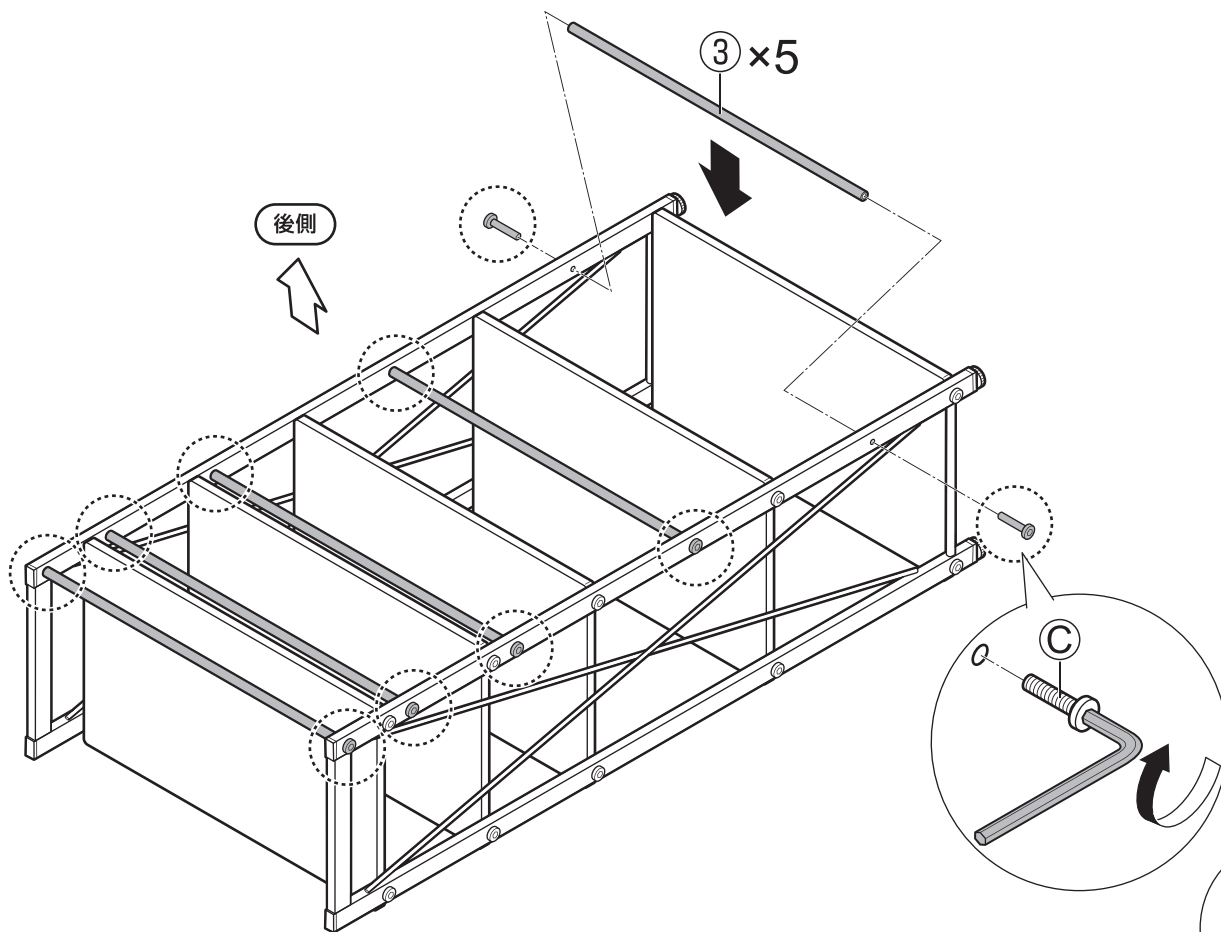
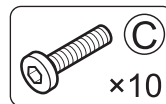
- ねじは、最初からきつく締めない**
- 最初からねじをきつく締めると、他のねじ穴の位置が合わず、組み立てできません。また、全体の歪みの原因になります。
  - ねじは1本ずつ約8割くらいに締め、そのあと再びすべてのねじをしっかり締めなおしてください。



1

2

ねじは、約8割くらいに仮締める



後側

③×5

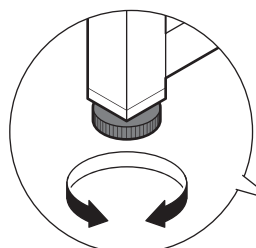
×10

本体を立てる

3

ねじは、いったんすべてを約 8 割くらいに仮締めし、仮締めしておいたすべてのねじをしっかりと締めつける

ガタつきなどがある場合、アジャスター (4 カ所) で調節してください。



各部のゆるみやガタつきがないか、確認してからお使いください。