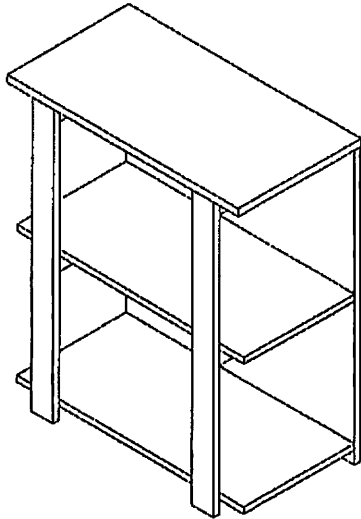


商品名 :

デスクシェルフ カフィー 60 MBR/WH
カフィー 60 MBR/BK

屋内用



この度は、当社商品をお買い上げ頂き、ありがとうございます。商品をお永く安全にご使用いただくために、この「組立説明書」を良くお読みいただき、内容を良くご理解していただいた上で、正しく組み立て、ご使用いただけるようお願いいたします。また、「組立説明書」は、必要に応じていつでも見られるよう、大切に保管してください。

| | | |
|--------|-------------------------------|---------------|
| 商品コード | MBR/WH 6020253 | MBR/BK6020254 |
| サイズ | 約幅 59.9 × 奥行 31.5 × 高さ 72 cm) | |
| 材質 | 繊維板 | |
| 質量(重さ) | 約12.5 Kg | |
| 原産国 | タイ | |

必要な工具

ゴムハンマー
ドライバー (+、-)
手袋 (けが防止) など

販売元 : 株式会社 ニトリ

住所 : 東京都北区神谷3丁目6番20号

商品に関するお問い合わせは、お近くのニトリ各店舗にて承ります。

取り扱い上のご注意

注意 注意を無視した取り扱いをすると、物的損害を被ったり、障害を負う可能性があります。

組立・設置

! 転倒、破損の原因
組み立て、および設置の際は、必ず安定した平らな場所でおこなう。床や壁などを傷つけないように、厚手の布や梱包のダンボールなどを敷く。とくにフローリングの上に設置する場合は、床に傷がつかないように厚手の敷物などを敷く。

! けがの原因
キャスター、引出し、扉がある場合は開閉時に手や指などを挟まないように注意する。

! 変色や変形の原因
屋内で使用する。直射日光や熱、暖房の風が直接あたらない場所に置く。

! 火災や故障の原因
家電製品などを収納する場合は、家電製品の取扱説明書に従い、十分な隙間をあげる。

! 割れや反りの原因
(天然木など) 冷暖房の風が直接当たらない場所に置く。

! カビやダニなどの発生の原因
湿気、水気の多い場所は避け、通気性の良い場所に置く。

使用

! 転倒、けが、破損の原因
商品に乗ったり、座ったり、収納以外の使用をしない。引出しや扉は、開けた状態で荷重をかけない。天板、棚板の上に集中的な荷重をかけない。引出しの上段だけに収納しない。(引出し時に傾斜の可能性)

! 移動の際は、収納しているものを取り除き、二人で本体の底をしっかりと持ってゆっくり移動する。

! けがの原因
引出し、扉がある場合は開閉時に手や指などを挟まないように注意する。

! 火災や変色の原因
ストーブなど火のそばで使わない。天板、棚板の上に直接熱いものを置かない。

お手入れ

! ひび割れや変色、変形の原因
板の表面を水気の多いぞうきんなどでふかない。クレンザー、シンナー、ベンジン、アルコール、灯油などは使わない。
(化学ぞうきんはその注意書きに従う)

■お手入れ/点検

お願い

- 薄めた中性洗剤を浸した柔らかい布を固く絞って汚れを落とし、乾いた布で水分をよくふき取ってください。
- ねじは定期的に点検し、緩んでいるときはしっかり締めてください。(1ヶ月に1度が目安です)

組み立てる前に

組み立て場所を確保する

安定した平らな場所で。

- 床や壁、商品を傷つけないように、厚手の布や梱包のダンボールなどを敷いて組み立てることをおすすめします。
- 引出しや扉が開いたときの壁との距離やスペースを確保してください。
- 必ず手順どおりに組み立ててください。手順を守らないと、組み立てができなくなったり、商品破損の原因になります。

部品を確認する

■組立準備

- ①ねじなどの部品の番号、形状を説明書の部品一覧で確認する。
- ②部品をなくさないようにまとめておく。(トレーや箱のフタなどを利用)
- ③部品を取り出す時に使うだけ取り出す。

転倒防止の対策を!

地震などによる転倒防止のため、背丈の高い家具などは、固定金具などで固定することをおすすめします。

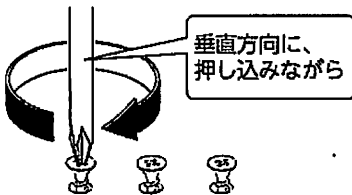
組み立てのポイント

(イラストは参考例です)

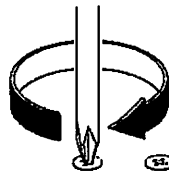
ねじの締めかた

- 最初からきつく締めると全体の歪みの原因になります。
- ねじの大きさに合ったドライバーをお使いください。(サイズ: PH2またはPH3)

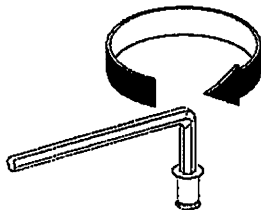
1 すべてのねじを半分くらい仮締めする



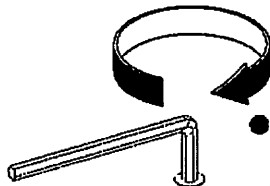
2 ふたたびしっかり締める



1 すべてのねじを半分くらい仮締めする



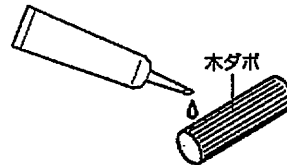
2 ふたたびしっかり締める



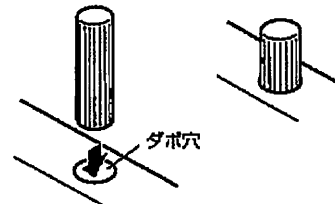
●ねじは、一本ずつきつく締めると、全体の歪みの原因になります。

木ダボの接着

1 木ダボに接着剤を塗布する



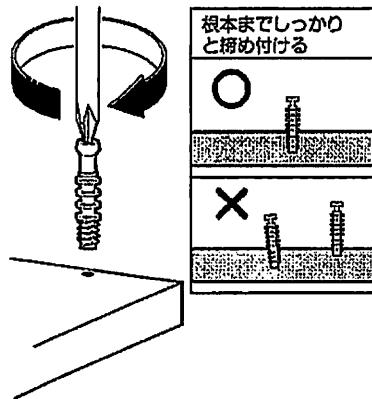
2 垂直にねじ込みながら、しっかり奥まで差し込む



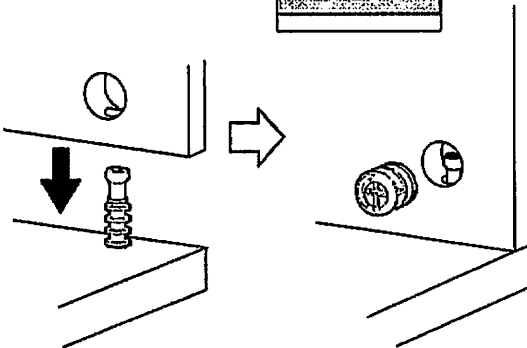
- 入りにくいときは、ゴムハンマーを使ってください。
- はみ出た接着剤は、水でふき取れます。

カムロックの取り付けかた

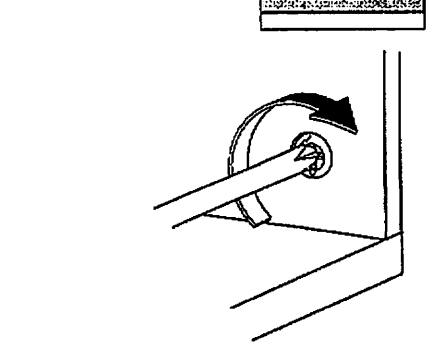
1 カムロックボルトを取り付ける

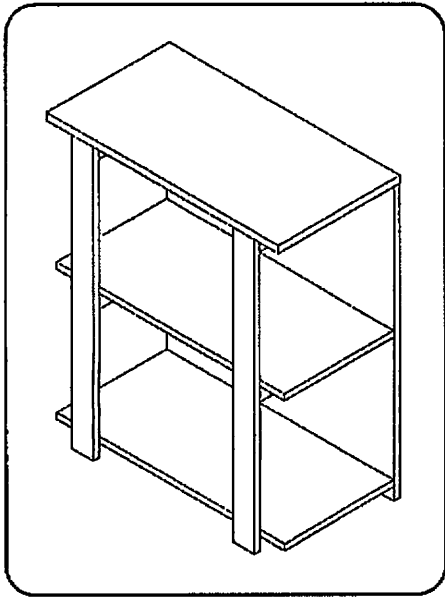


2 カムロックの▼印をカムロックボルトの方向へ合わせて奥まで差し込む



3 ドライバーでカムロックが回らなくなるまで締め付ける (約180度)

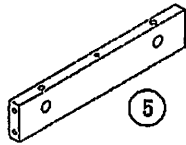




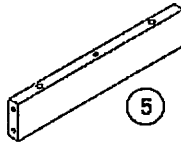
①



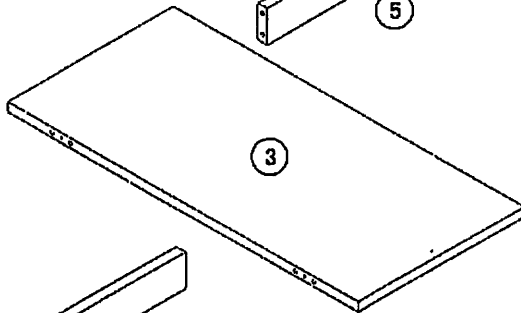
①



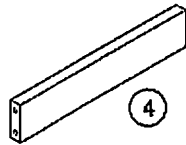
⑤



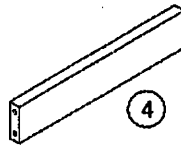
⑤



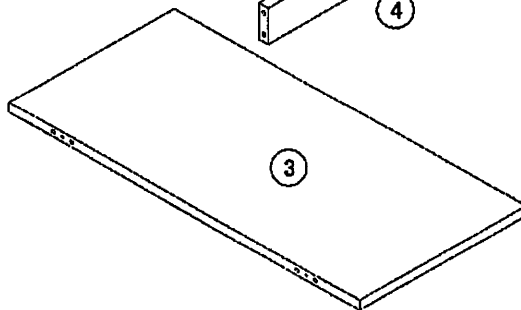
③



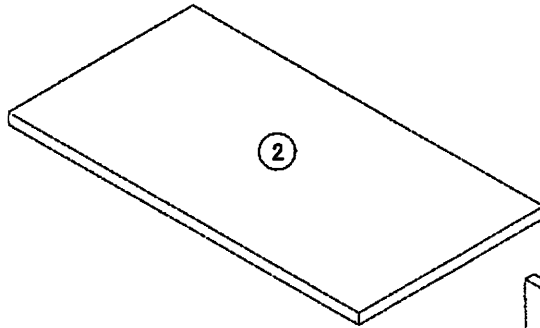
④



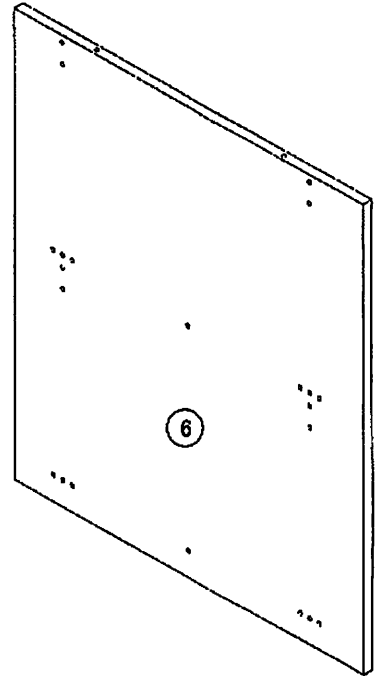
④



③



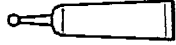






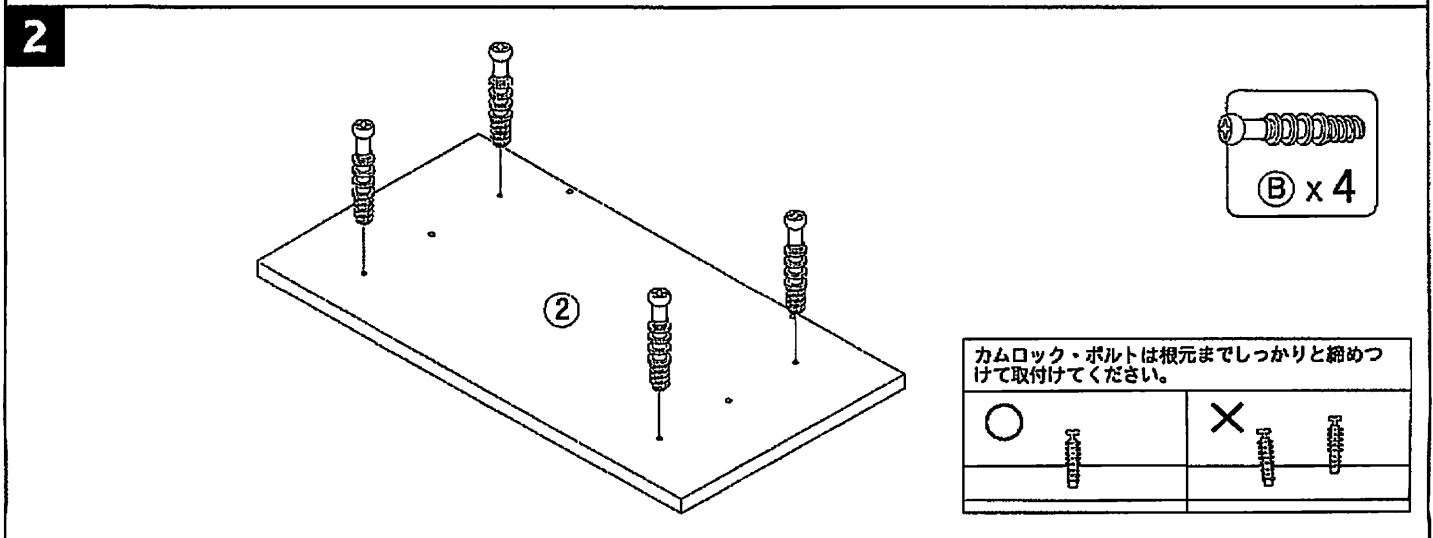
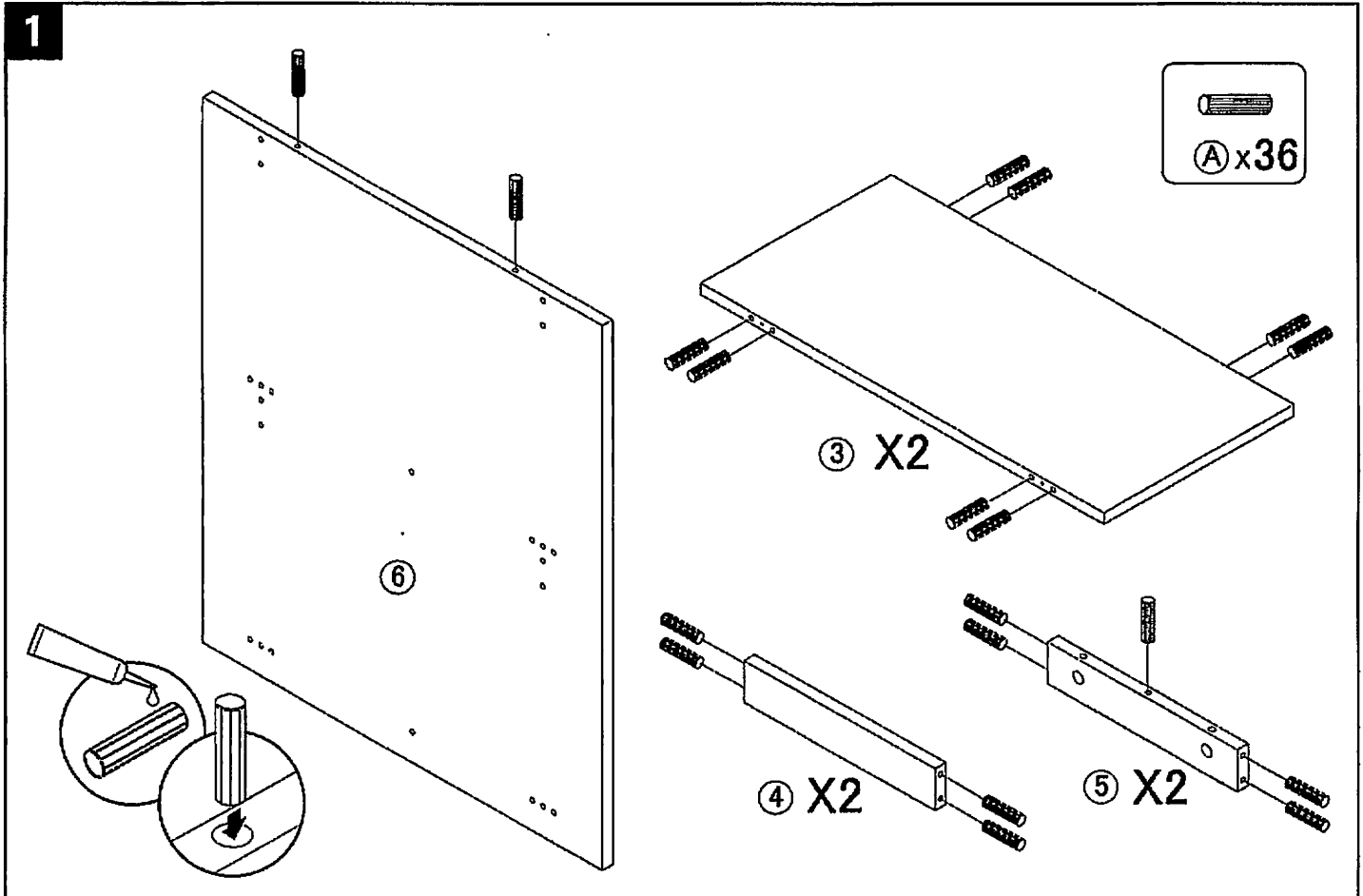
②



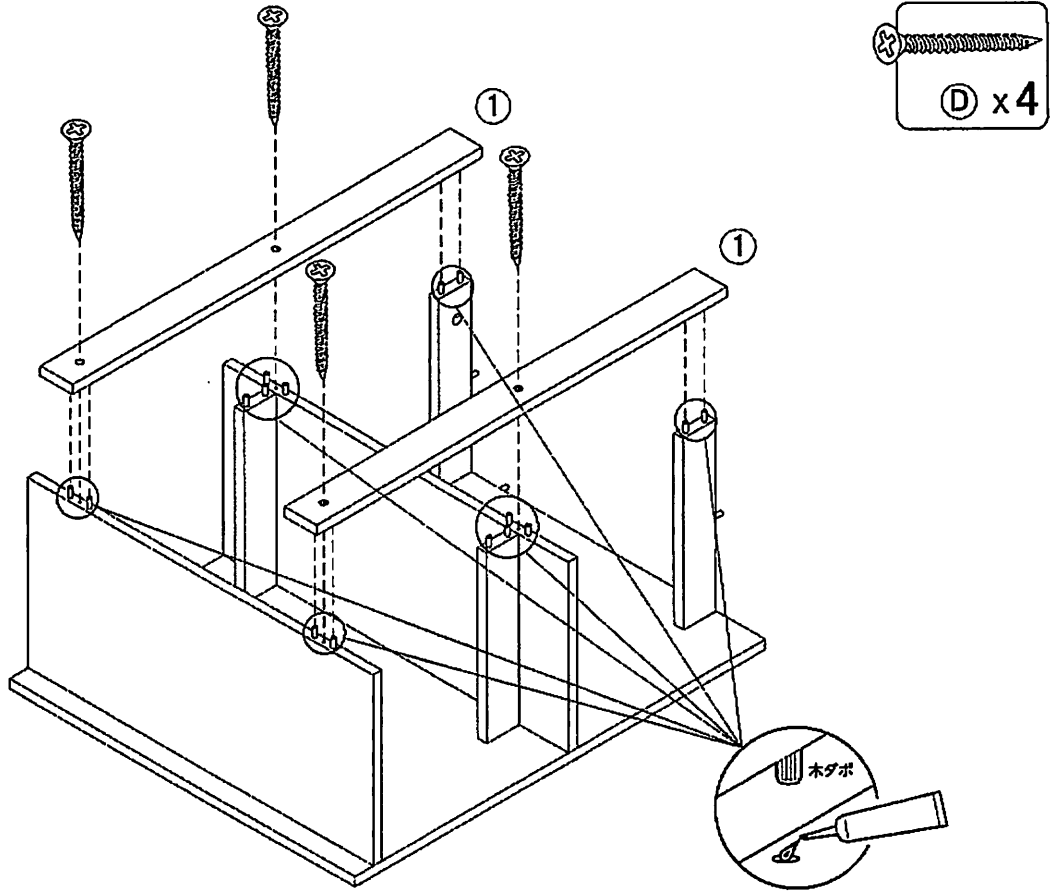
⑥

付属部品の確認






| NO. | 形状 | 数 | NO. | 形状 | 数 | NO. | 形状 | 数 |
|-----|---|----|-----|---|----|-----|---|---|
| Ⓐ |  | 36 | Ⓓ |  | 10 | Ⓒ |  | 1 |
| Ⓑ |  | 4 | Ⓔ |  | 4 | | | |
| Ⓒ |  | 4 | Ⓕ |  | 6 | | | |

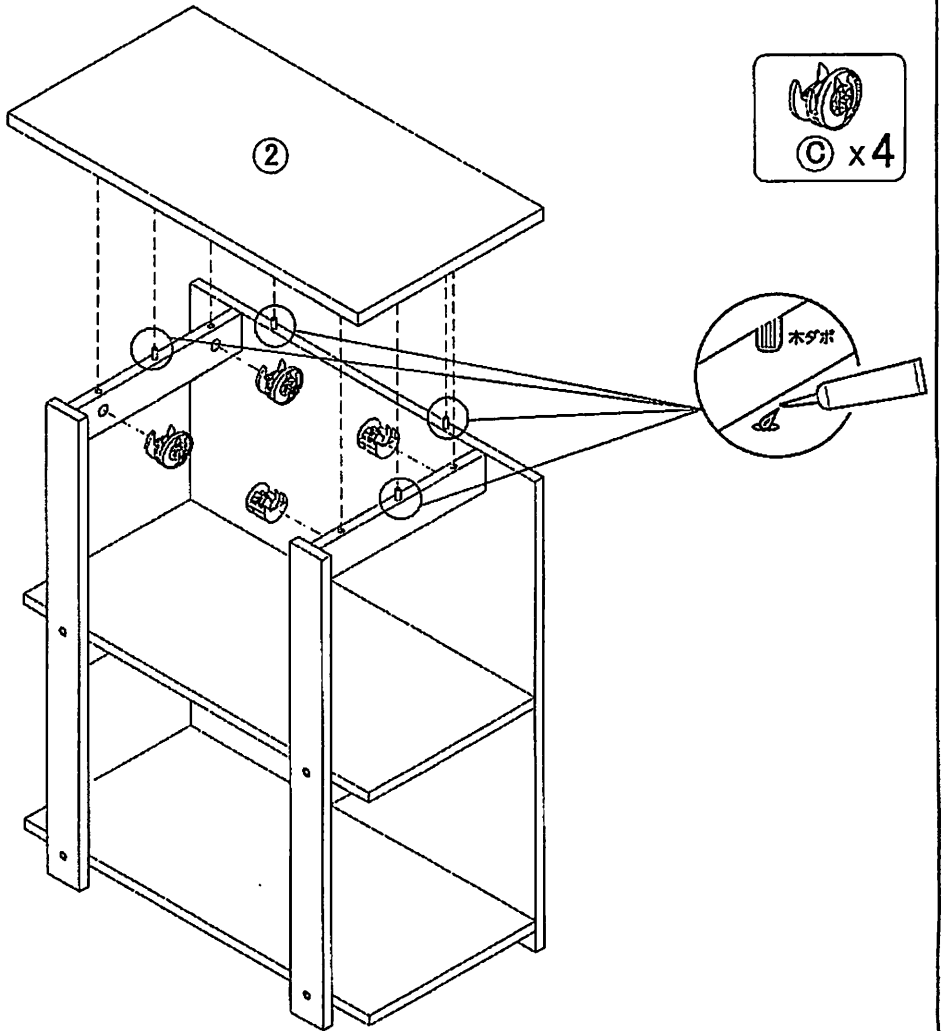


5

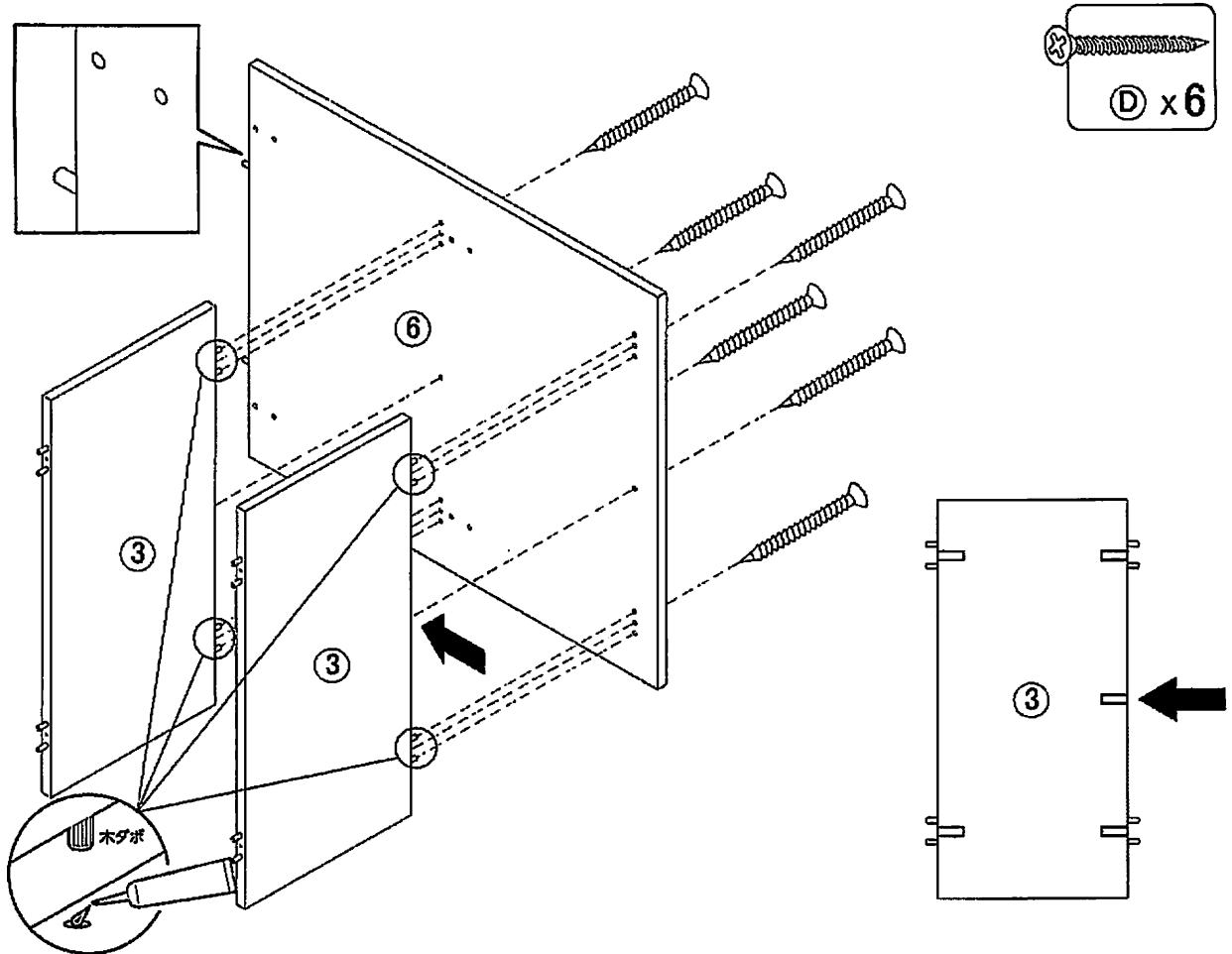


6

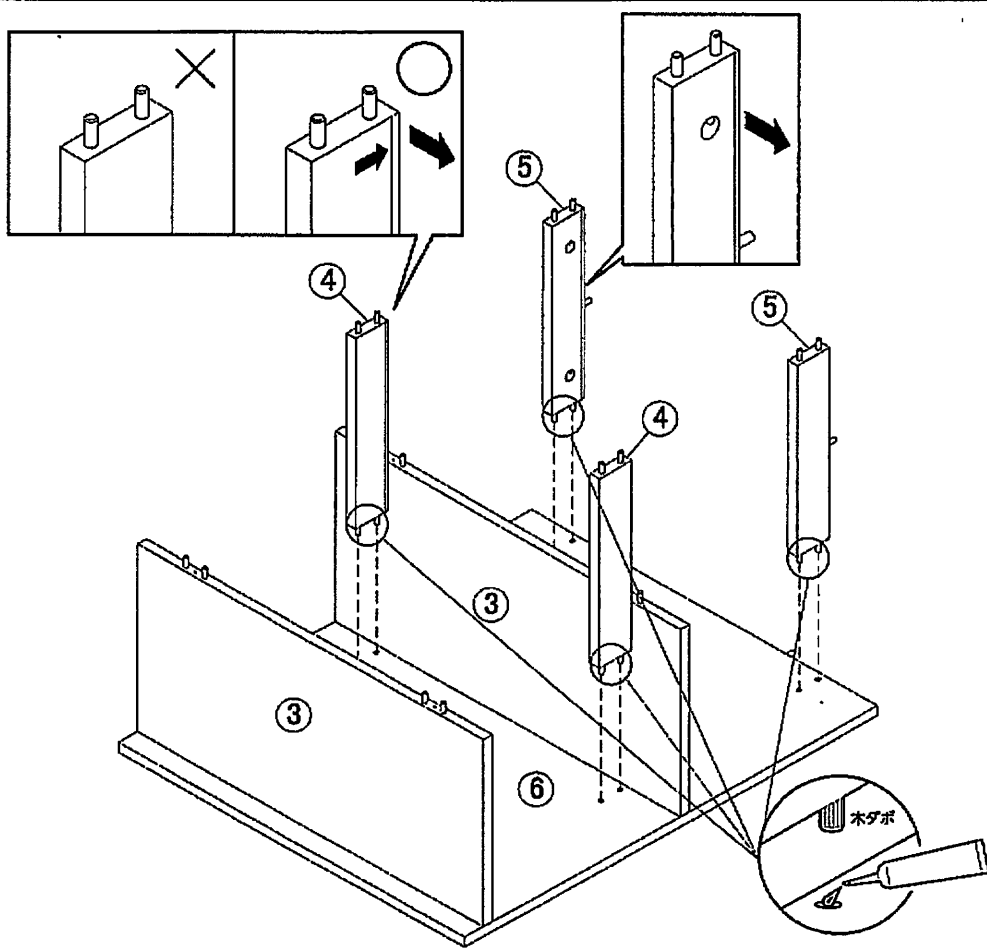
| | | |
|---|---|---|
|  |  |  |
|  |  | |
| カムロック・本体の矢印をボルト方向に向け差し込みます。 | | カムロック・本体をドライバー等で時計回りに締めつけてください。 |



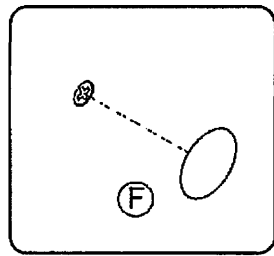
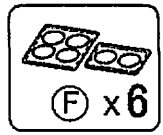
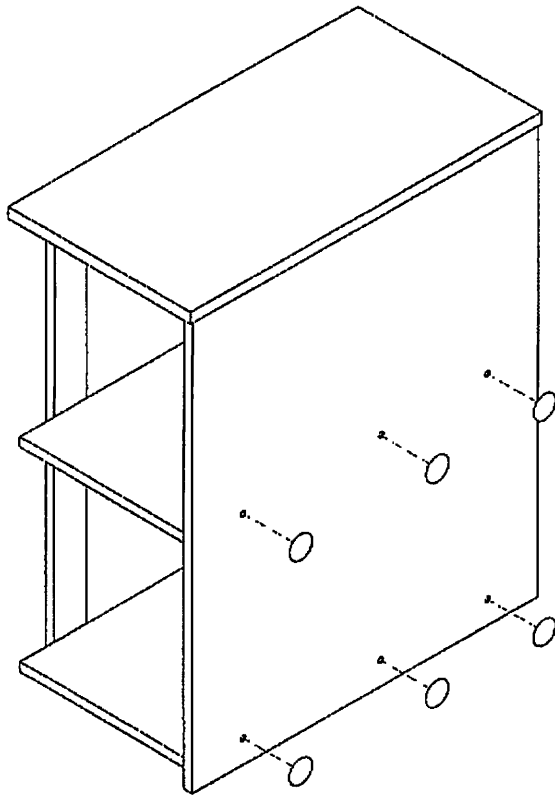
3



4



7



8

