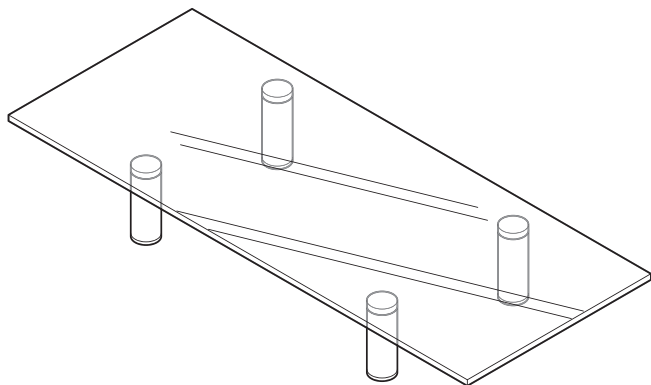


商品名：

ガラスモニター台 スコープ 7020/7030



必要な工具
手袋（けが防止）

この度は、当社商品をお買い上げ頂き、ありがとうございます。商品を未永く安全にご使用いただくために、この「組立説明書」を良くお読みいただき、内容を良くご理解していただいた上で、正しく組み立て、ご使用いただけるようお願いいたします。また、「組立説明書」は、必要に応じていつでも見られるよう、大切に保管してください。

販売元：株式会社 ニトリ
東京都北区神谷3丁目6番20号

商品に関するお問い合わせは、お近くのニトリ各店舗または、当社お客様相談室へお問い合わせください。

取り扱い上のご注意

注意 注意を無視した取扱いをすると、物的損害を被ったり、障害を負う可能性があります。

組立・設置

転倒、破損の原因
組み立て、および設置の際は、必ず安定した平らな場所でおこなう。床や壁などを傷つけないように、厚手の布や梱包のダンボールなどを敷く。
とくにフローリングの上に設置する場合は、床に傷がつかないように厚手の敷物などを敷く。

けがの原因
キャスター、引出し、扉がある場合は開閉時に手や指などを挟まないように注意する。（該当商品のみ）

変色や変形の原因
屋内で使用する。
直射日光や熱、暖房器の風が直接あたらない場所に置く。

火災や故障の原因
家電製品などを収納する場合は、家電製品の取扱説明書に従い、十分な隙間をあける。（該当商品のみ）

割れや反りの原因
（天然木など）冷暖房の風が直接当たらない場所に置く。（該当商品のみ）

カビやダニなどの発生の原因
湿気、水気が多い場所は避け、通気性の良い場所に置く。

使用

転倒、けが、破損の原因
商品に乗ったり、座ったり、収納以外の使用をしない。
引出しや扉は、開けた状態で荷重をかけない。
天板、棚板の上に集中的に荷重をかけない。
引出しの上段だけに収納しない。（引出し時に傾斜の可能性）（該当商品のみ）

移動の際には、収納しているものを取り除き、二人で本体の底をしっかり持ってゆっくり移動する。

けがの原因
引出し、扉がある場合は開閉時に手や指などを挟まないように注意する。（該当商品のみ）

火災や変色の原因
ストーブなど火のそばで使わない。
天板、棚板の上に直接熱いものを置かない。

お手入れ

ひび割れや変色、変形の原因
板の表面を水気が多いぞうきんなどでふかない。
クレンザー、シンナー、ベンジン、アルコール、灯油などは使わない。
（化学ぞうきんはその注意書きに従う）

■お手入れ／点検

- お願い**
- 薄めた台所用中性洗剤を浸した柔らかい布を固く絞って汚れを落とし、乾いた布で水分をよくふき取ってください。
 - ねじは定期的に点検し、緩んでいるときはしっかり締めてください。（1カ月に1度が目安です）

組み立てるまえに

組み立て場所を確保する

安定した平らな場所で。

- 床や壁、商品を傷つけないように、厚手の布や梱包のダンボールなどを敷いて組み立てることをおすすめします。
- 引出しや扉が開いたときの壁との距離やスペースを確保してください。
- 必ず手順どおりに組み立ててください。手順を守らないと、組み立てができなくなったり、商品破損の原因になります。

部品を確認する

■組立準備

- ① ねじなどの部品の番号、形状を説明書の部品一覧で確認する。
- ② 部品をなくさないようにまとめておく。(トレーや箱のフタなど利用)
- ③ 部品を取り出す時に使う分だけ取り出す。

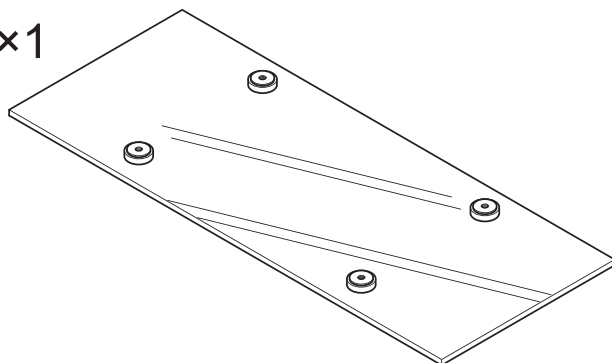
転倒防止の対策を！

地震などによる転倒防止のため、背丈の高い家具などは、固定金具などで固定することをおすすめします。

(該当商品のみ)

部品の確認

① ガラス板 ×1



② 脚 ×4



③ ジョイントねじ ×4



組み立てかた

1

短いねじ側をねじ穴に取り付ける

⚠️ 床や壁、商品を傷つけないように、厚手の布や梱包のダンボールなどを敷いて組み立てることをおすすめします。

2

⚠️ ガラスは割れやすいので、力加減に注意してねじを締める

3

上下を逆にする

●各部のゆるみやガタつきがないか、確認してからお使いください。