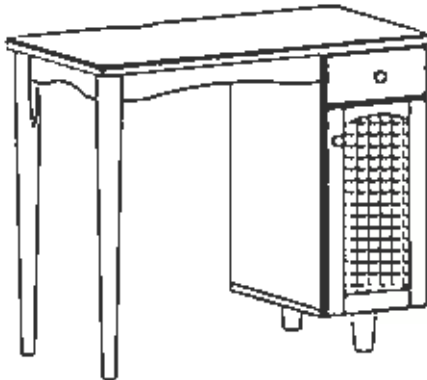


保証書別添付

商品名
NAT72-90D



必要な工具
ゴムハンマー
ドライバー(+,-)
手袋(けが防止)など

この度は、当社商品をお買い上げ頂き、ありがとうございます。商品が末永く安全にご使用いただくために、この『組立説明書』を良くお読みいただき、内容を良くご理解していただいた上で、正しく組み立て、ご使用いただけるようお願いいたします。また、『組立説明書』は、必要に応じていつでも見られるよう、大切に保管してください。

販売元：株式会社 ニトリ
住所：東京都北区神谷3丁目6番20号

商品に関するお問い合わせは、お近くのニトリ各店舗にて承ります。

取り扱い上のご注意

注意 注意を無視した取扱いをすると、物的損害を被ったり、傷害を負う可能性があります。

組立・設置

- 転倒、破損の原因**
組み立て、および設置の際は、必ず安定した平らな場所でおこなう。床や壁などを傷つけないように、厚手の布や梱包のダンボールなどを敷く。
- けがの原因**
キャスター、引出し、扉の開閉時に手や指などを挟まないように注意する。
- 変色や変形の原因**
屋内で使用する。直射日光や熱、暖房器具の風が直接あたらない場所に置く。
- 火災や故障の原因**
家電製品などを収納する場合は、家電製品の取扱説明書に従い、十分な隙間をあける。
- 割れや反りの原因**
(天然木など) 冷暖房の風が直接当たらない場所に置く。
- カビやダニなどの発生の原因**
湿気、水気の多い場所は避け、通気性の良い場所に置く。

使用

- 転倒、けが、故障の原因**
商品に乗ったり、座ったり、収納以外の使用をしない。引出しや扉は、開けた状態で荷重をかけない。天板、棚板の上に集中的に荷重をかけない。引出しの上段だけに収納しない。(引出し棚に積料の可能性)
- 移動の際は、収納しているものを取り除き、二人で本体の底をしっかりと持ってゆっくり移動する。**
- けがの原因**
引出し、扉の開閉時に手や指などを挟まないように注意する。
- 火災や変色の原因**
ストーブなど火のそばで使わない。天板、棚板の上に直接熱いものを置かない。

お手入れ

- ひび割れや変色、変形の原因**
板の表面を水気の多いぞうきんなどでふかない。クレンザー、シンナー、ベンジン、アルコール、灯油などは使わない。(化学ぞうきんはその注意書きに従う)

お願い

- お手入れ/点検**
 - 薄めた中性洗剤を浸した柔らかい布を固く絞って汚れを落とし、乾いた布で水分をよくふき取ってください。
 - ねじは定期的に点検し、緩んでいるときはしっかり締めてください。(1ヵ月に1度が目安です)

組み立てるまえに

組み立て場所を確保する

安定した平らな場所で。

- 床や壁、器具を傷つけないように、厚手の布や梱包のダンボールなどを敷いて組み立てることをおすすめします。
- 引出しや扉が開いたときの壁との距離やスペースを確保してください。
- 必ず手順どおり組み立ててください。手順を守らないと、組み立てができなくなったり、高層故障の原因になります。

部品を確認する

■組立準備

- ① ねじなどの部品の番号、形状を説明書の部品一覧で確認する。
- ② 部品をなくさないようにまとめておく。
[トレイや箱のフタなど利用]
- ③ 部品を取り出す時に使う分だけ取り出す。

転倒防止の対策を！

地震などによる転倒防止のため、背丈の高い家具などは、固定金具などで固定することをおすすめします。

組み立てのポイント

ねじの締めかた

- 最初からきつく締めると全体の歪みの原因になります。
- ねじの大きさに合ったドライバーをお使いください。
[サイズ:PH2またはPH3]
- 大きめの合わないドライバーでは力のムダが 大きく、部品の破損につながります。

- 1** すべてのねじを半分開いて緩める



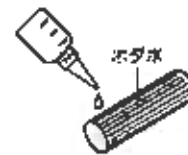
- 2** ふたたびしっかりと締める



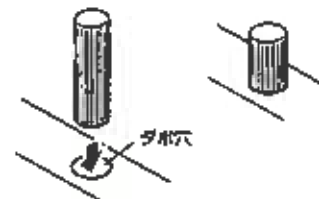
木ダボの取り付けかた

【イラストはあく例です】

- 1** 木ダボに塗布剤を塗布する



- 2** ①②にねじ込みながら、しっかりと奥まで差し込む



- 入りにくいときは、ゴムハンマーを使ってください。
- はみ出た塗布剤は、水でふき取れます。

カムロックの取り付けかた

- 大きめのドライバーをお使いください。

- 1** 切欠きをボルトに差し込み、押す

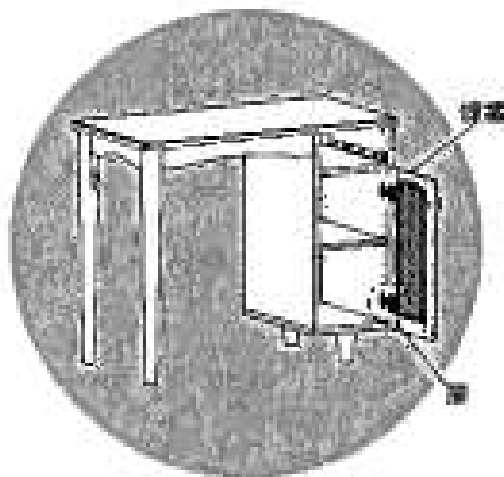


- 2** ドライバーでカムロックを180度まわして締める

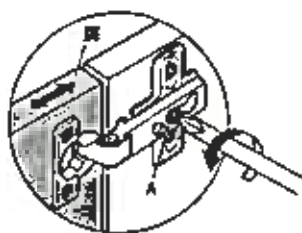


蝶番の調整のしかた

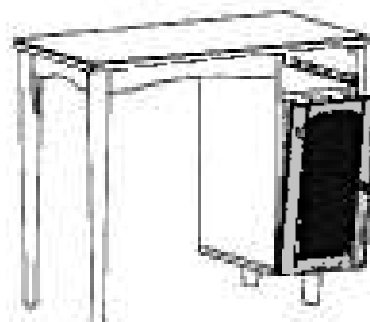
蝶番を調整するまえに
必ず、先に脚間を補強してください。
※お使いになる場所に設置してください。



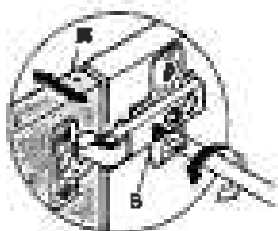
1 前後にズレがあるとき



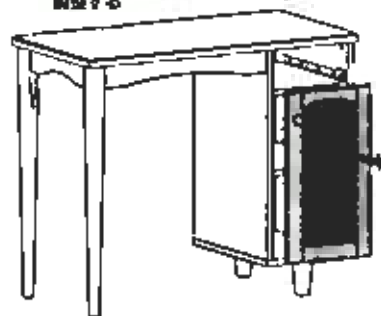
①扉を開き、
扉が動かないように支えておく
②ねじAを締め、扉を前後に動か
かし、調整する



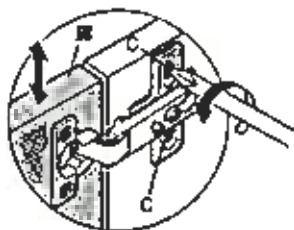
2 左右にズレがあるとき



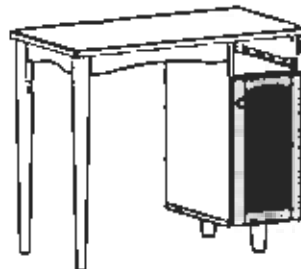
①扉を開き、
扉が動かないように支えておく
②左側を内側に動かしたいときは、
ねじBを時計回りに、
扉を外側に動かしたいときは、
ねじBを反時計回りにまわし、
調整する



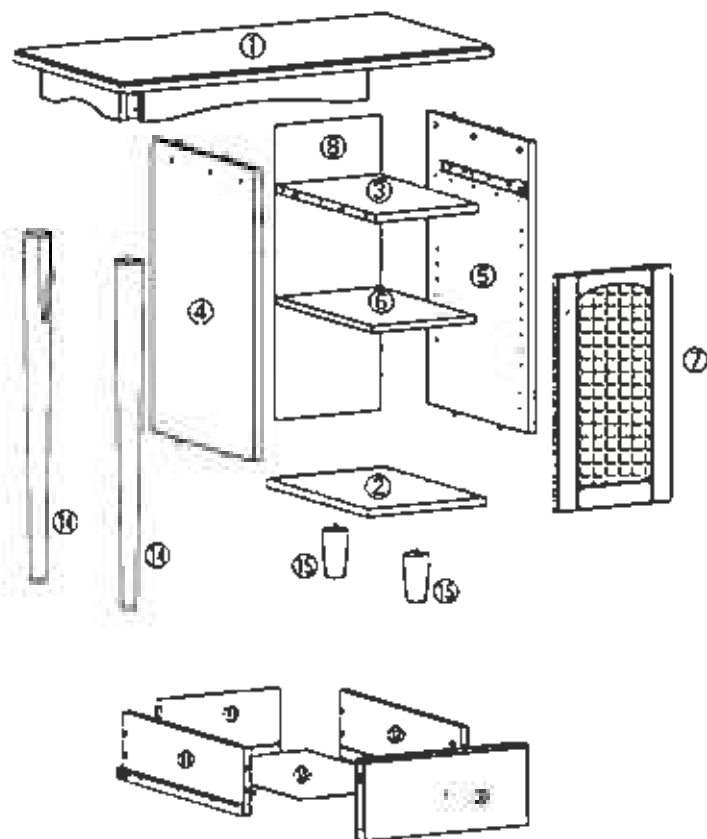
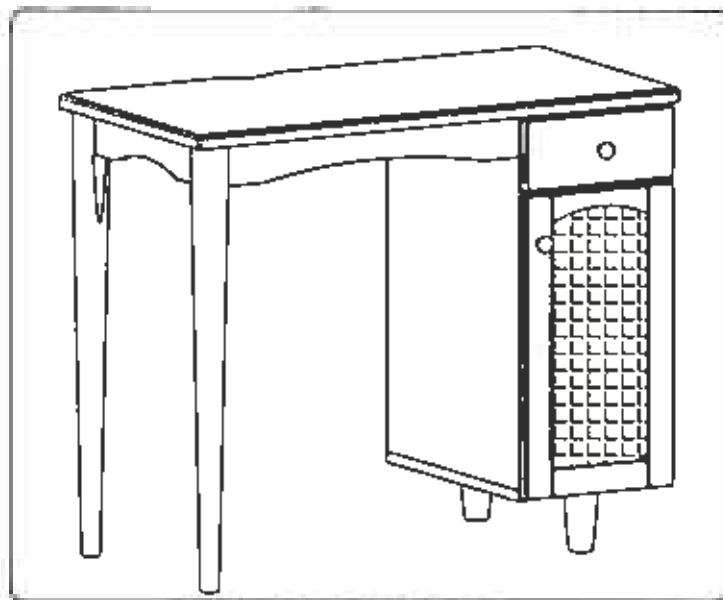
3 上下にズレがあるとき



①扉を開き、
扉が動かないように支えておく
②ねじC（2ヵ所）を緩める
③扉を上下に動かし調整する
④ねじC（2ヵ所）を締め直す

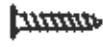
















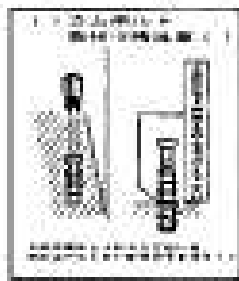
部品の確認



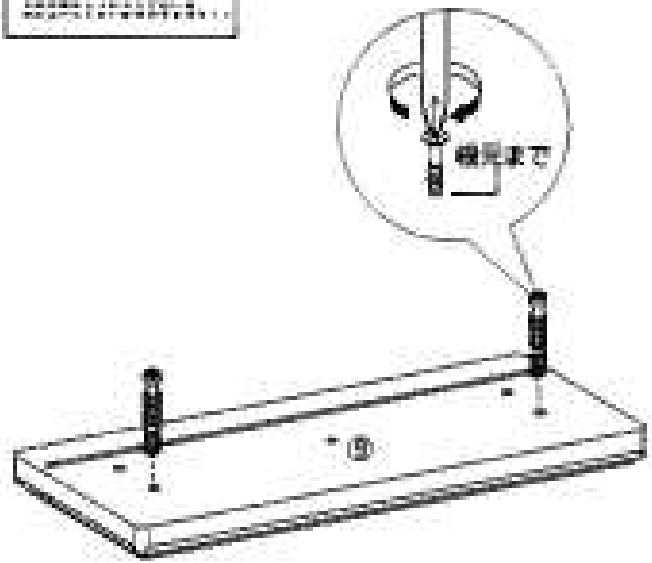
付属部品の確認

●部品を確認したら、チェック欄に「✓」を付けてください。

No.	形状	チェック	数	No.	形状	チェック	数	No.	形状	チェック	数
Ⓐ	 木ネジ		10	Ⓕ	 ストッパー [ネジ付き]		4	Ⓖ	 ワッシャー		4
Ⓑ	 ボルト		14					Ⓖ	 スラットワッシャー		4
Ⓒ	 カムロック (大)		12	Ⓖ	 取っ手 [ネジ付き]		2				
Ⓓ	 カムロック (小)		2	Ⓖ	 ドライバーレンチ		1				
Ⓔ	 接合部		4	Ⓖ	 クッションシール		4				
Ⓕ	 接着剤		1	Ⓖ	 連結ネジ (小)		3				
Ⓖ	 ねじ (ネジ付き/各4本)		2	Ⓖ	 連結ネジ [大]		4				

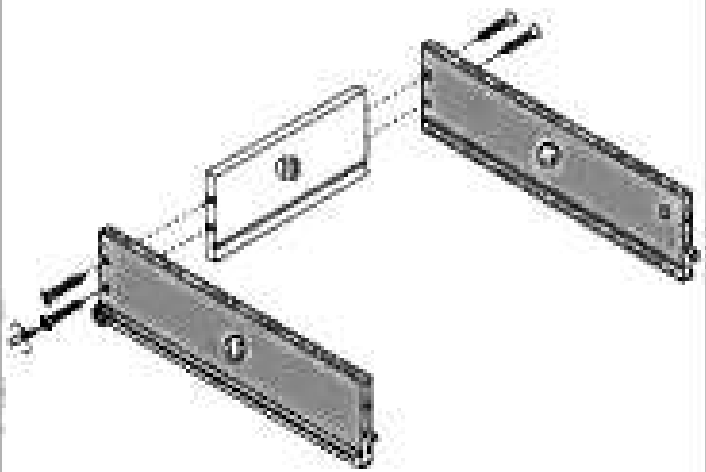


③ x2

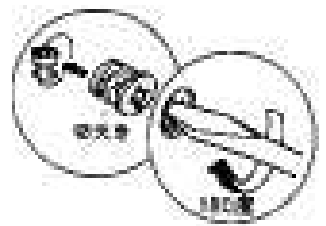


1

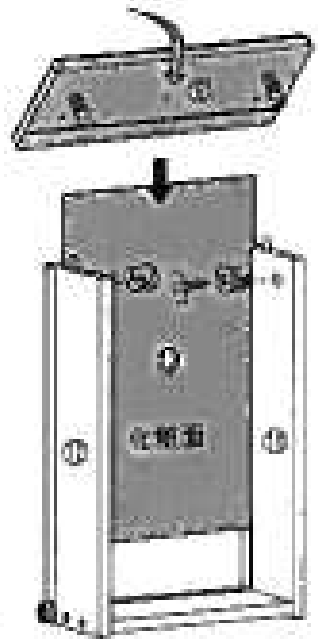
④ x4



2



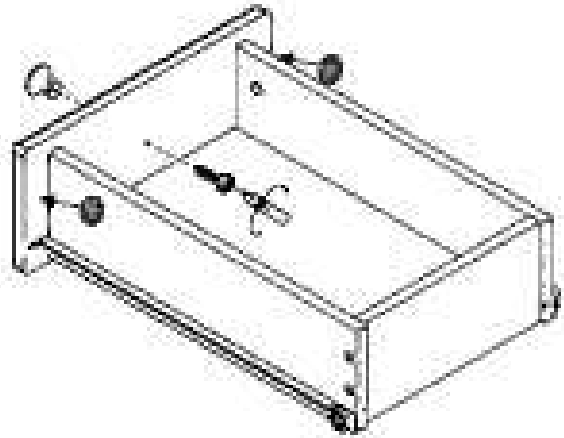
⑤ x2



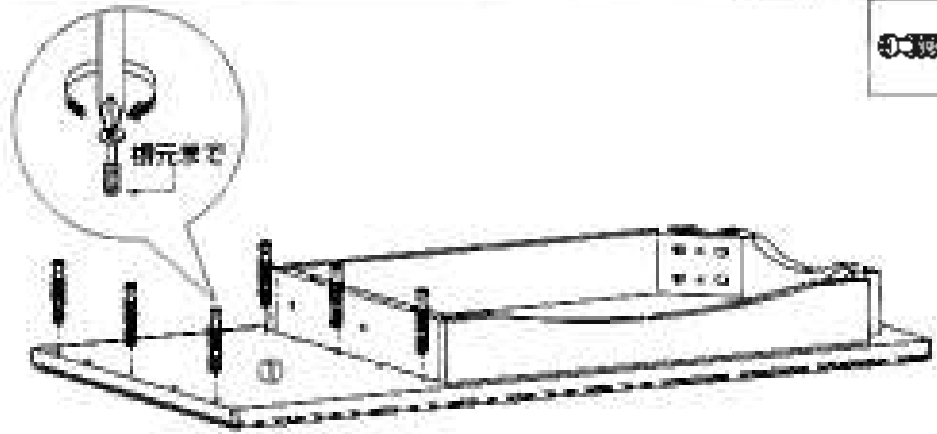
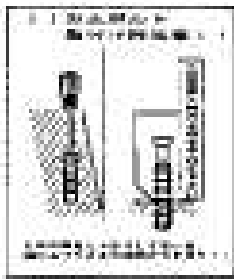
3

⑥ x1

⑦ x2



4



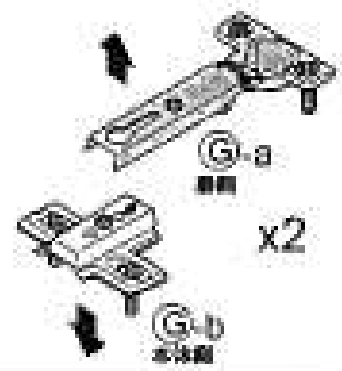
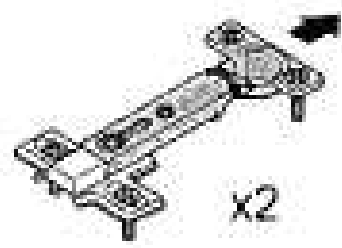
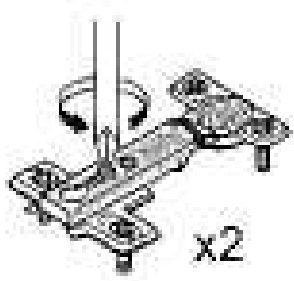
5



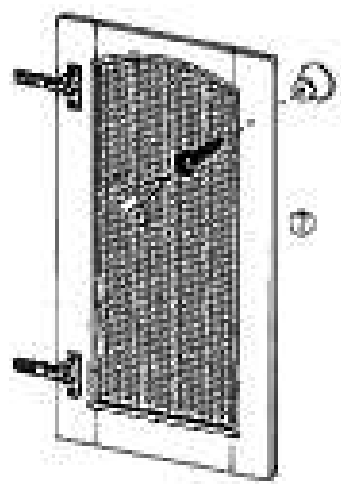
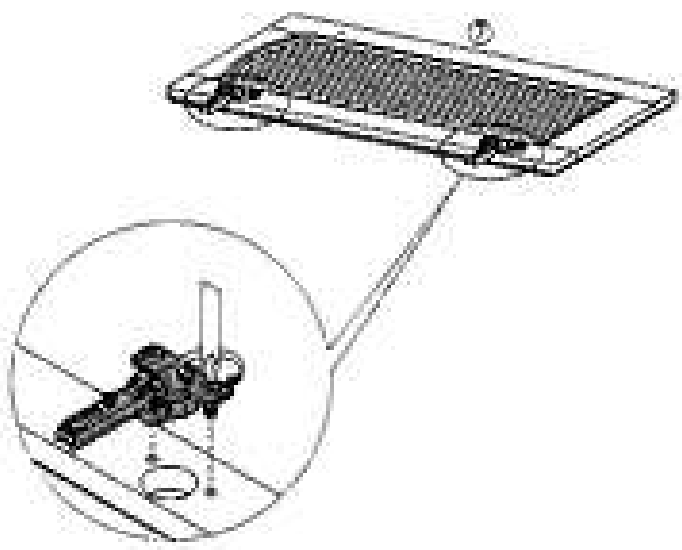
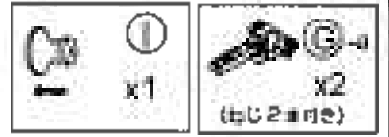
1 ねじをゆるめる

2 黒い方向と赤い方向の両方に引く
●中心が中心からはずれます。

3 2つ(留め具と赤い留め具)に分ける

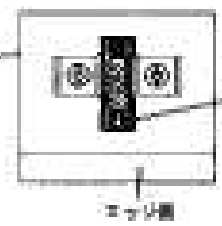
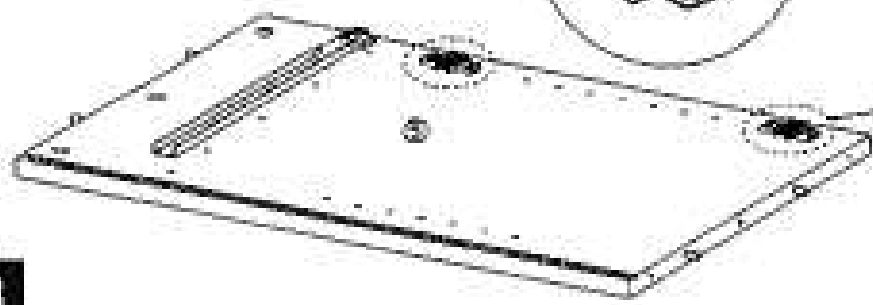
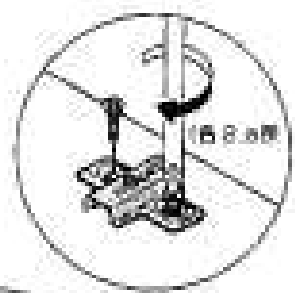


6



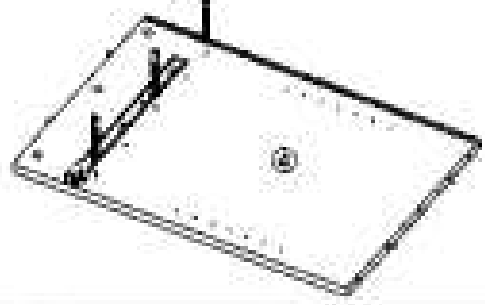
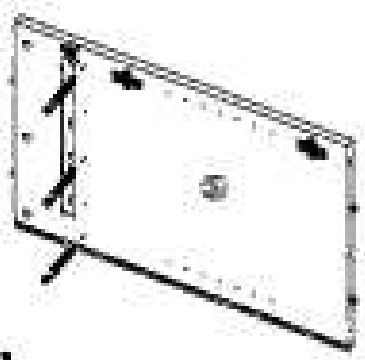
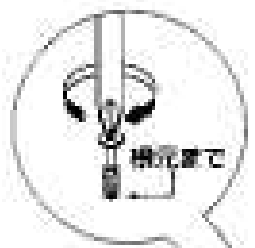
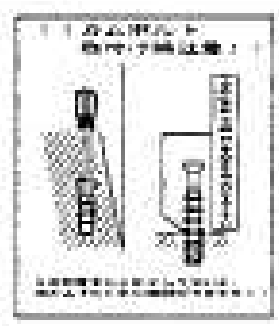
7


G-b
 x2
 (向きを注意)



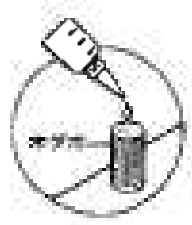
8


H
 x6

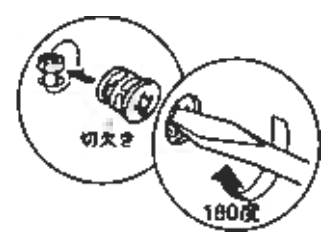
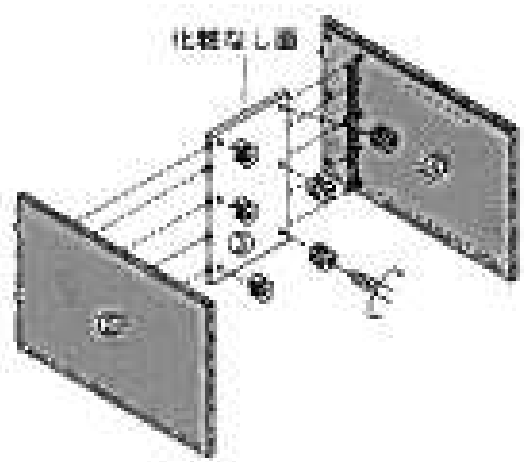


9

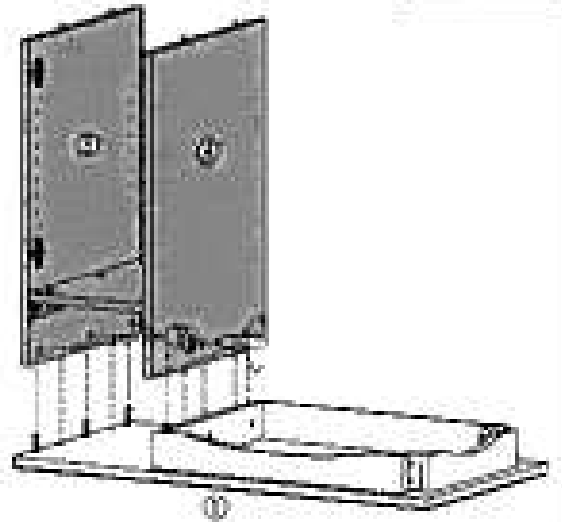
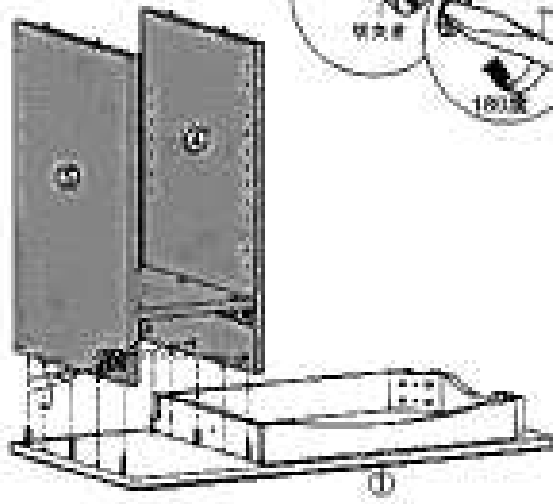
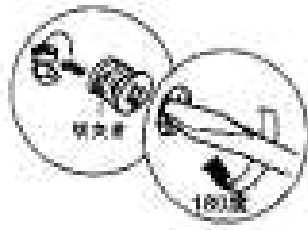
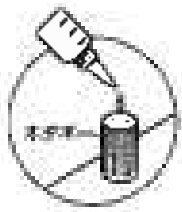

C
 x6



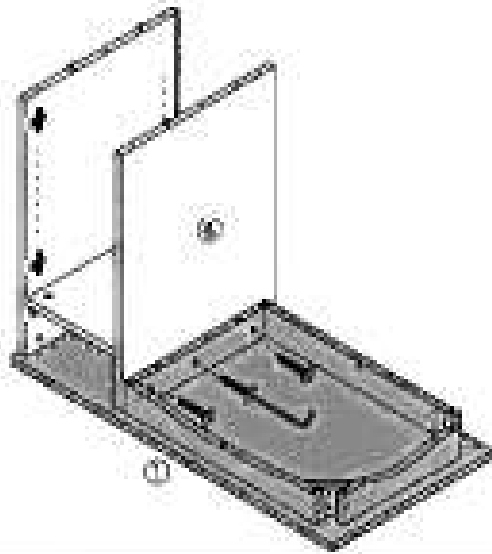
化粧なし面



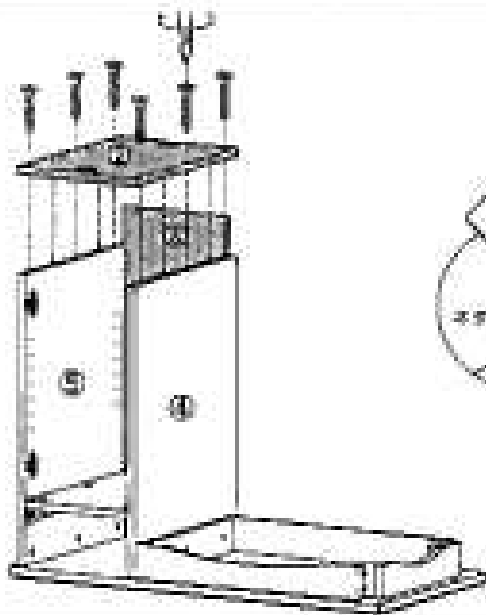
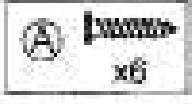
10



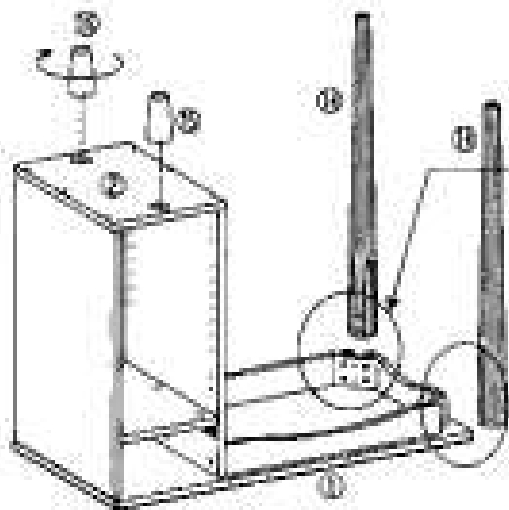
11






12

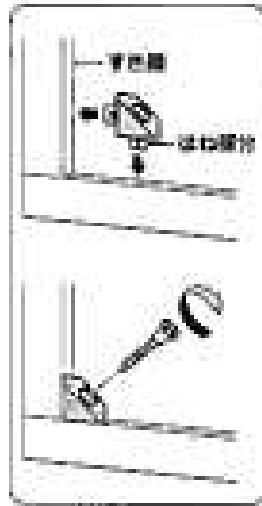
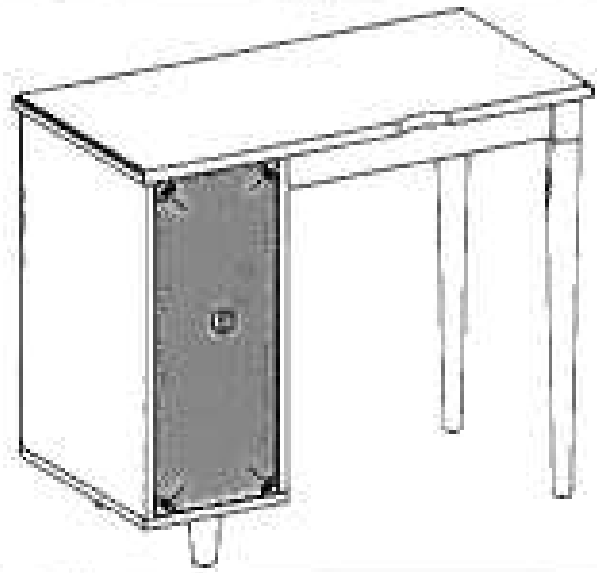



13



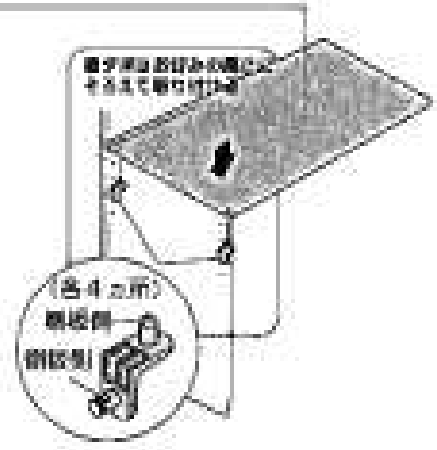
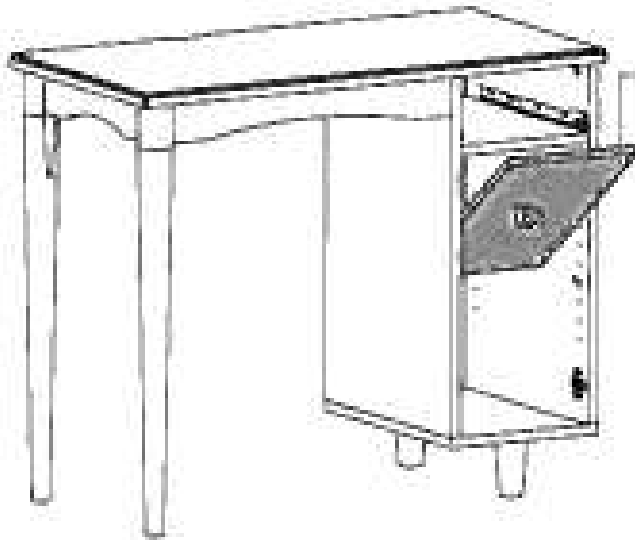
- 
M
x4
- 
N
x4
- 
O
x4

14



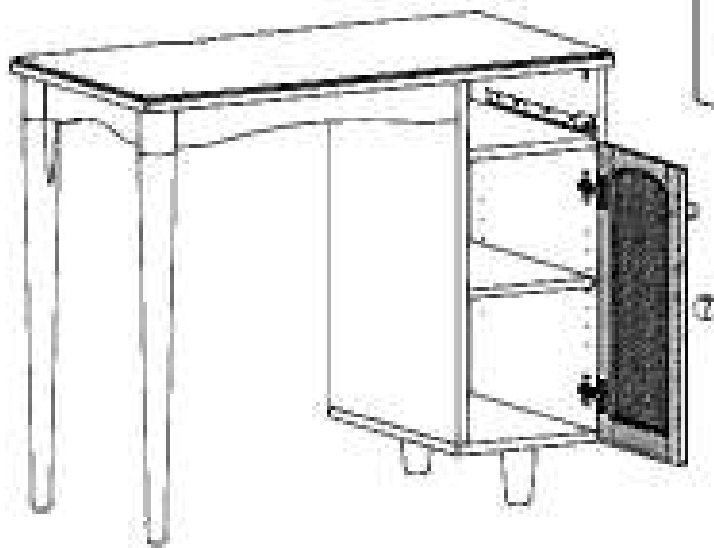
- 
H
x4

15

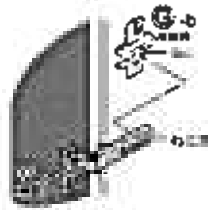


- 
E
x4

16



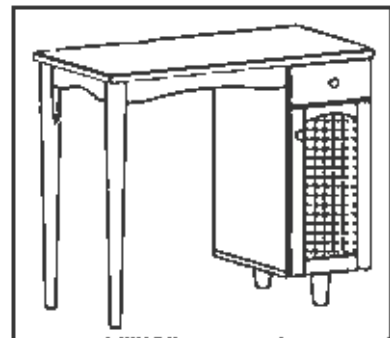
1 **ВНЕШНИЙ БОРТ.**



2 **ВНУТРЕННИЙ БОРТ.**



17



18