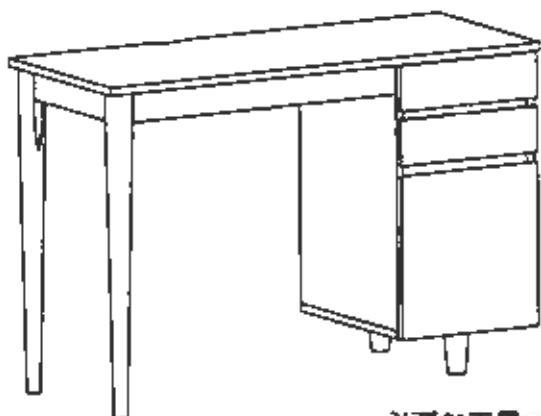


商品名:

NTR72-110D



必要な工具
 ゴムハンマー
 ドライバー(+,-)
 手袋(けが防止)など

販売元: 株式会社 ニトリ
 住所: 東京都北区神谷3丁目6番20号

この度は、当社商品をお買い上げ頂き、ありがとうございます。商品が末永く安全にご使用いただくために、この「組立説明書」を良くお読みいただき、内容を良くご理解していただいた上で、正しく組み立て、ご使用いただけるようお願いします。また、「組立説明書」は、必要に応じていつでも見られるよう、大切に保管してください。

商品に関するお問い合わせは、お近くのニトリ各店舗にて承ります。

取り扱い上のご注意

注意 注意を無視した取扱いをすると、物的損害を被ったり、傷害を負う可能性があります。

組立・設置

- 転倒、破損の原因**
 組み立て、および設置の際は、必ず安定した平らな場所でおこなう。床や壁などを傷つけないように、厚手の布や梱包のダンボールなどを敷く。
- けがの原因**
 キャスター、引出し、扉の開閉時に手や指などを挟まないように注意する。
- 変色や変形の原因**
 屋内で使用する。直射日光や熱、暖房機の風が直接あたらない場所に置く。
- 火災や故障の原因**
 家電製品などを収納する場合は、家電製品の取扱説明書に従い、十分な隙間をあげる。
- 割れや反りの原因**
 (天然木など) 冷暖房の風が直接当たらない場所に置く。
- カビやダニなどの発生の原因**
 湿気、水気の多い場所は避け、通気性の良い場所に置く。

使用

- 転倒、けが、破損の原因**
 商品に乗ったり、座ったり、取付以外の使用をしない。引出しや扉は、開けた状態で荷物をかけない。天板、棚板の上に集中的に荷物をかけない。引出しの上段だけに収納しない。(引出し時に傾斜の可能性)
- 移動の際は、収納しているものを取り除き、二人で本体の底をしっかりと持ってゆっくり移動する。**
- けがの原因**
 引出し、扉の開閉時に手や指などを挟まないように注意する。
- 火災や変色の原因**
 ストープなど火のそばで使わない。天板、棚板の上に直接熱いものを置かない。

お手入れ

- ひび割れや変色、変形の原因**
 板の表面を水気が多いぞうきんなどで拭かない。クレンザー、シンナー、ベンジン、アルコール、灯油などは使わない。(化学ぞうきんはその注意事項に従う)

お願い

- お手入れ/点検
 - 磨めた中性洗剤を浸した柔らかい布を固く絞って汚れを落とし、乾いた布で水分をよくふき取ってください。
 - ねじは定期的に点検し、緩んでいるときはしっかりと締めてください。(1カ月に1度が目安です)

組み立てるまえに

組み立て場所を確保する

安定した平らな場所で、

- 床や壁、商品を傷つけないように、厚手の布や紙製のダンボールなどを敷いて組み立てることをおすすめします。
- 引出しや扉が開いたときの隙との距離やスペースを確保してください。
- 必ず手順どおりに組み立ててください。手順を守らないと、組み立てができなくなったり、商品破損の原因になります。

部品を確認する

■組立準備

- ① ねじなどの部品の番号、形状を説明書の部品一覧で確認する。
- ② 部品をなくさないようまとめておく。
〔トレーや箱のフタなど利用〕
- ③ 部品を取り出す時に使うだけ取り出す。

転倒防止の対策を！

地震などによる転倒防止のため、背丈の高い家具などは、固定金具などで固定することをおすすめします。

組み立てのポイント

ねじの締めかた

- 最初からきつく締めると全体の歪みの原因になります。
- ねじの大きさに合ったドライバーをお使いください。
(サイズ:PH2またはPH3)
- 大きめの合わないドライバーでは力のムダが大きく、部品の破損につながります。

- 1** すべてのねじを半分開き反時計回しに締める



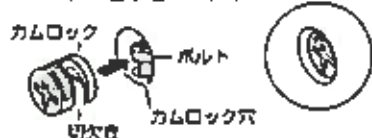
- 2** ふたたびしっかりと締める



カムロックの取り付けかた

- 大きめのドライバーをお使いください。

- 1** 切欠きをボルトに押し込み、押す



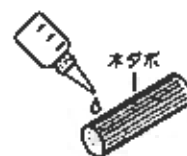
- 2** ドライバーでカムロックを180度回して締める



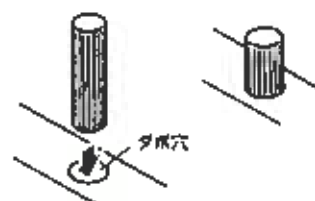
木ダボの取り付けかた

イラストは参考例です

- 1** 木ダボに接着剤を塗布する



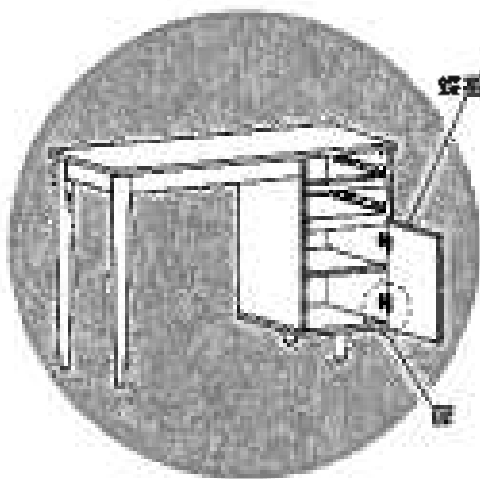
- 2** 接着剤にねじ込みながら、しっかりと奥まで差し込む



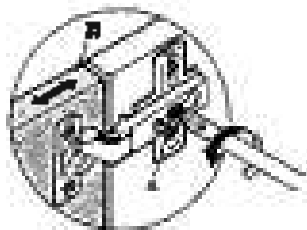
- 入りにくいときは、ゴムハンマーを使ってください。
- はみ出た接着剤は、水でふき取れます。

蝶番の調整のしかた

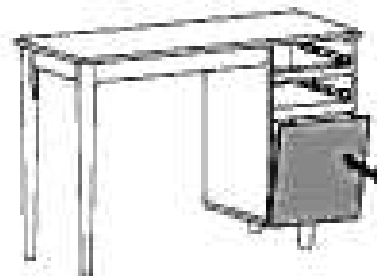
蝶番を調整するまえに
必ず、先に脚調を補強してください。
※お使いになる場所に設置してください。



1 前後にスレがあるとき



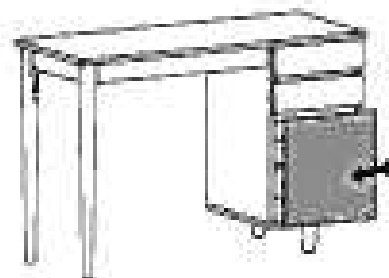
①蝶番を
脚が動かないように支えておく
②ねじAを締め、脚を前後に動か
し、調整する



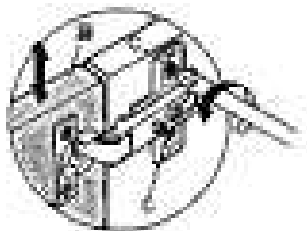
2 前後にスレがあるとき



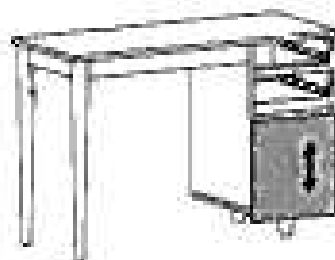
①蝶番を
脚が動かないように支えておく
②蝶番を内側に動かしたいときは、
ねじBを時計回りに、
脚を外側に動かしたいときは、
ねじBを反時計回りにまわし、
調整する



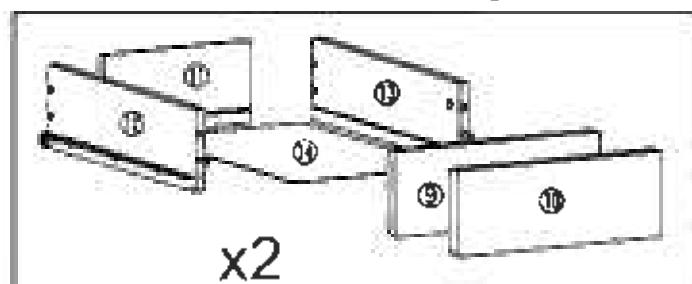
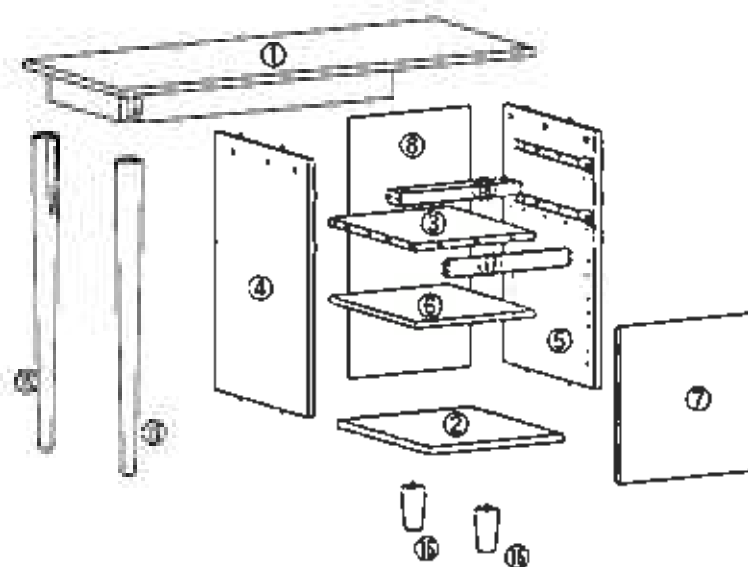
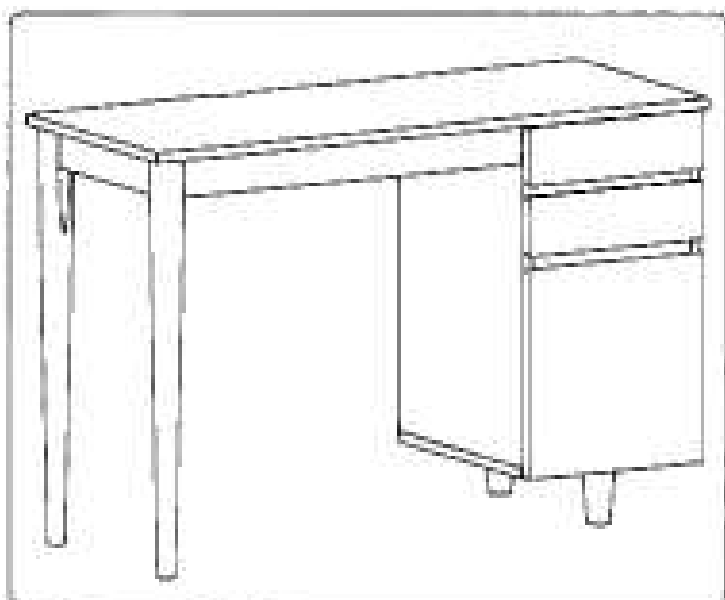
3 上下にスレがあるとき



①蝶番を
脚が動かないように支えておく
②ねじC (2か所) を緩める
③蝶番上下に動かして調整する
④ねじC (2か所) を締め直す

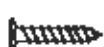















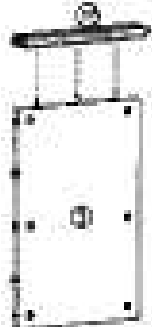
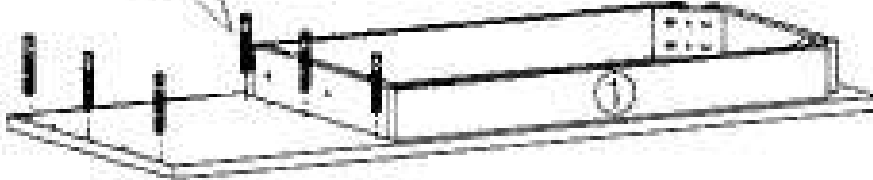
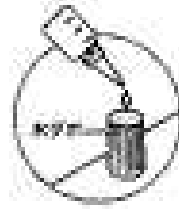
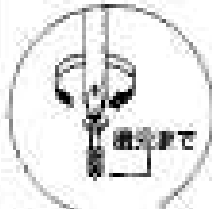
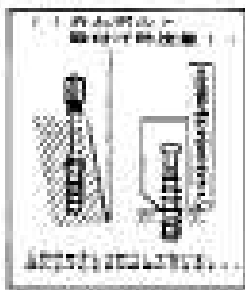
部品の確認



付属部品の確認

●部品を確認したら、チェック欄に「✓」を付けてください。

No.	形状	チェック	数	No.	形状	チェック	数	No.	形状	チェック	数
(A)	 ネジ		14	(H)	 ストッパー (ネジ付き)		4	(M)	 ワッシャー		4
(B)	 ボルト		18					(N)	 スプリングワッシャー		4
(C)	 カムロック (大)		14	(I)	 ドライバーレンチ		1				
(D)	 カムロック (小)		4	(J)	 クッションシール		6				
(E)	 横ダボ		4	(K)	 通柱ネジ (小)		3				
(F)	 接着剤		1	(L)	 通柱ネジ (大)		4				
(G)	 緩衝 (ネジ付き)各4本		2								



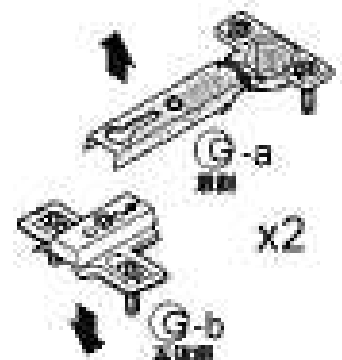
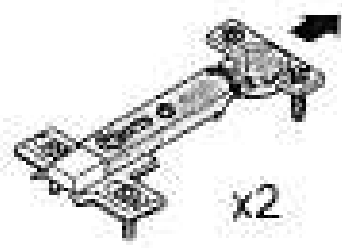
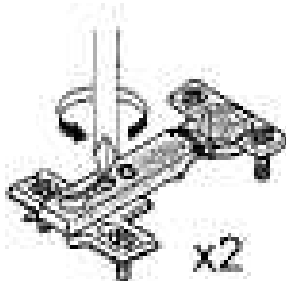
5



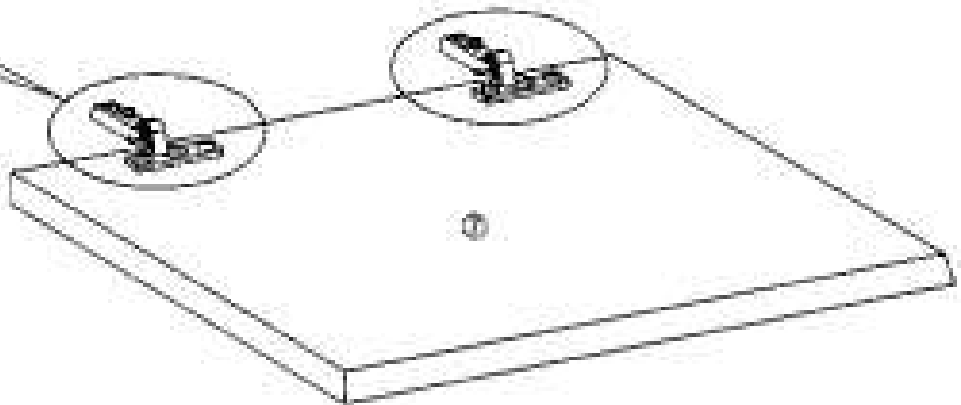
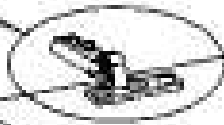
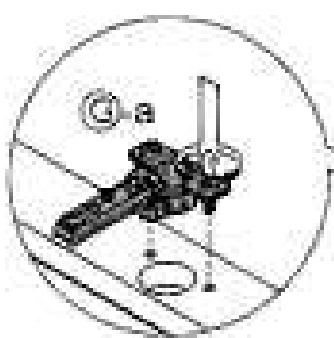
1 ねじを挿入する

2 長い方の側面を矢印の方向に向け、
ネジがねじ穴から落ちないように、

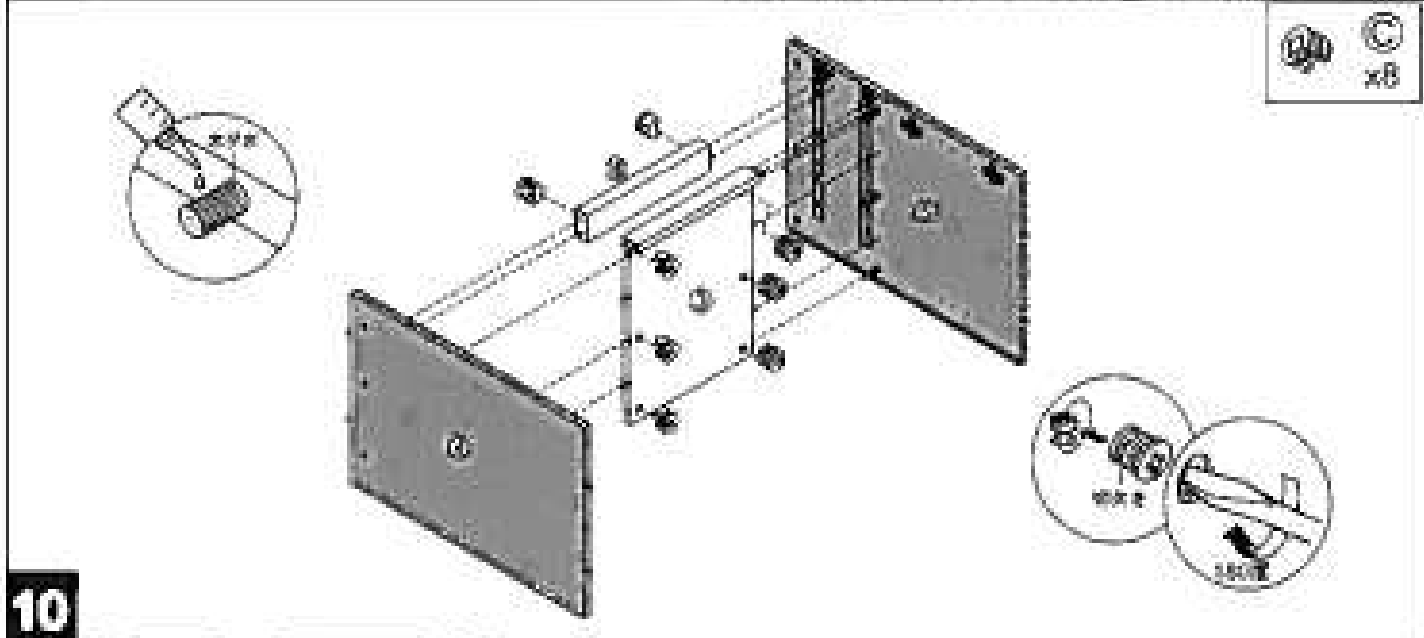
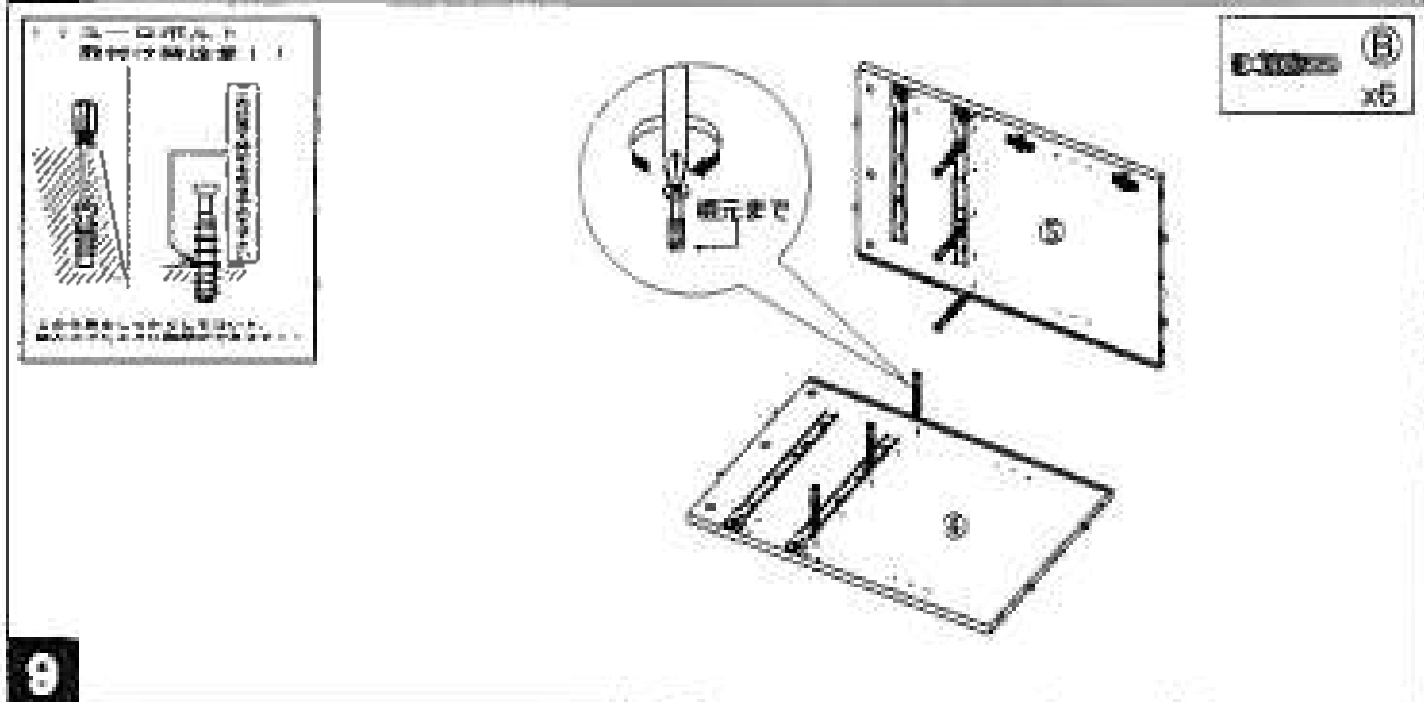
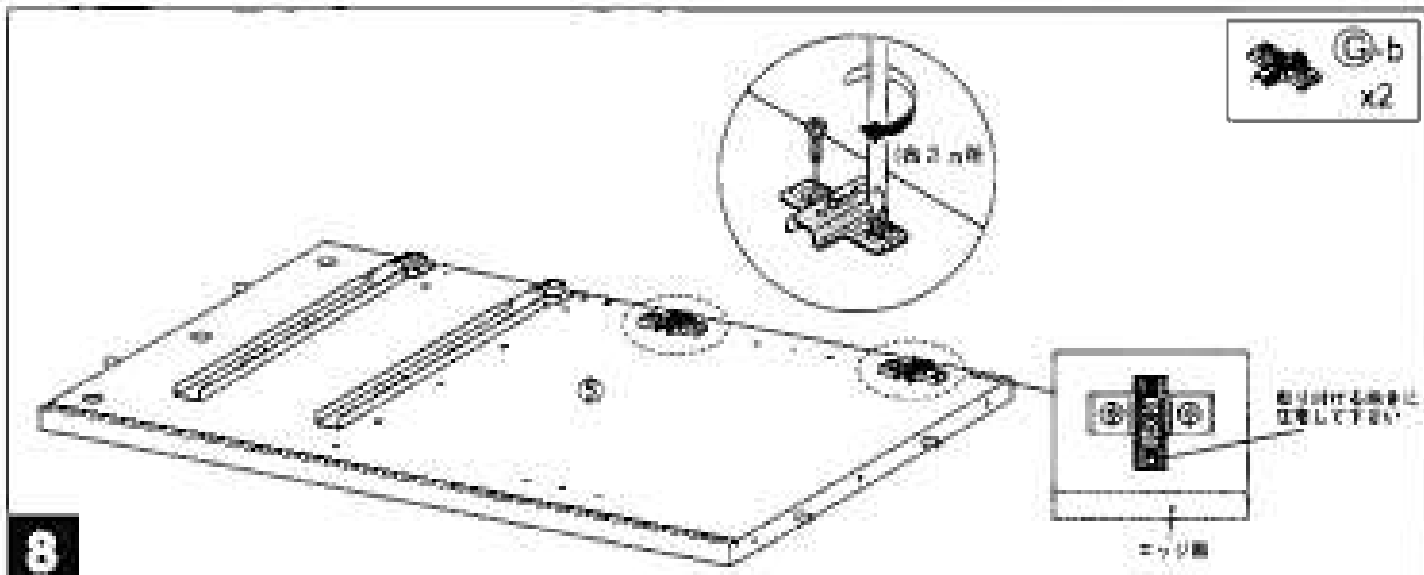
3 2つ（調整用と本体取付）に分ける

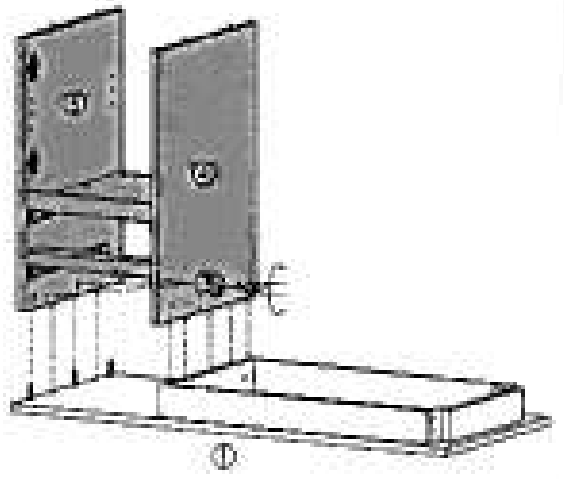
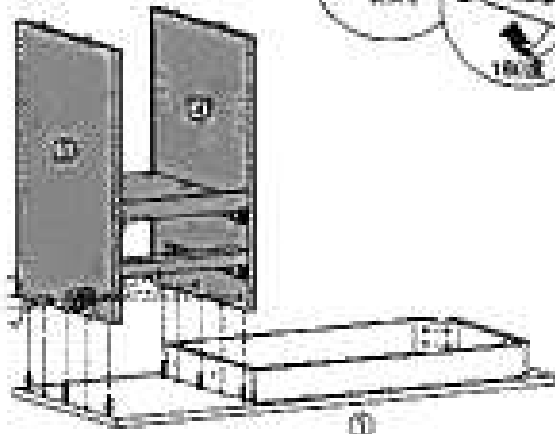
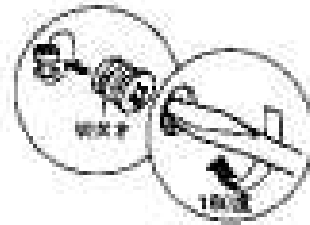


6



7

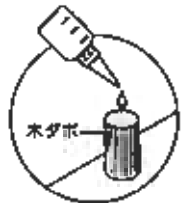
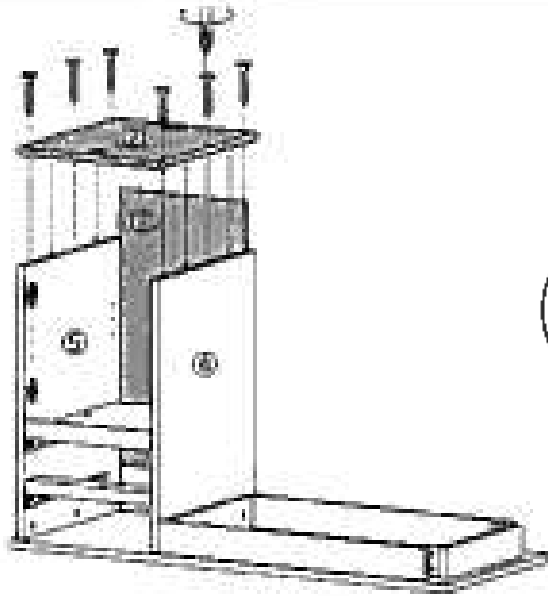
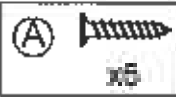




11

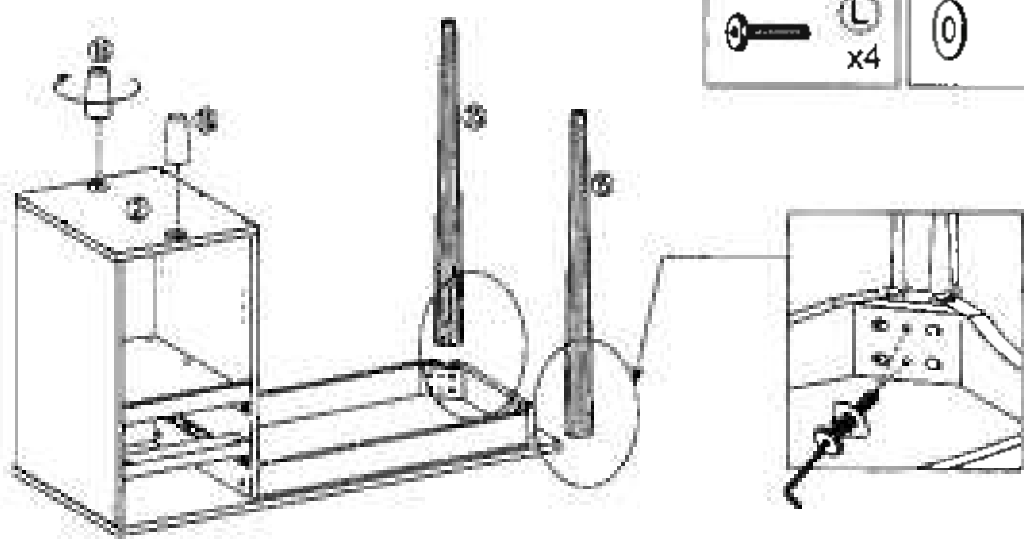


12

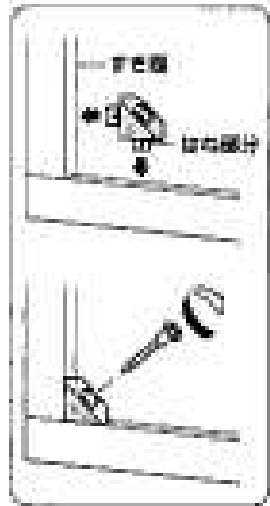
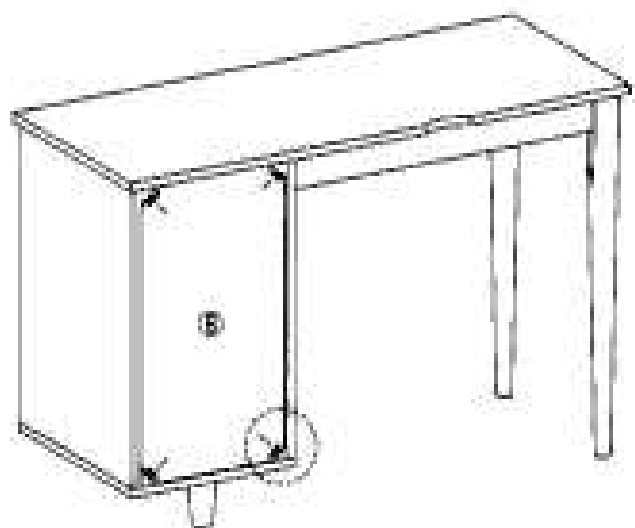


13

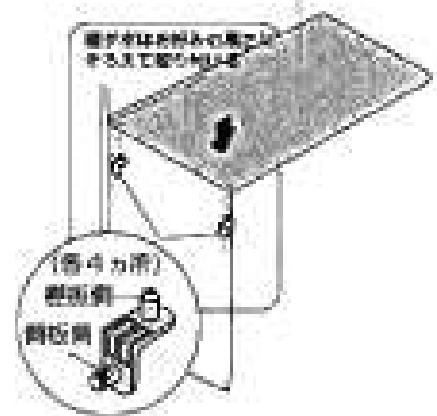
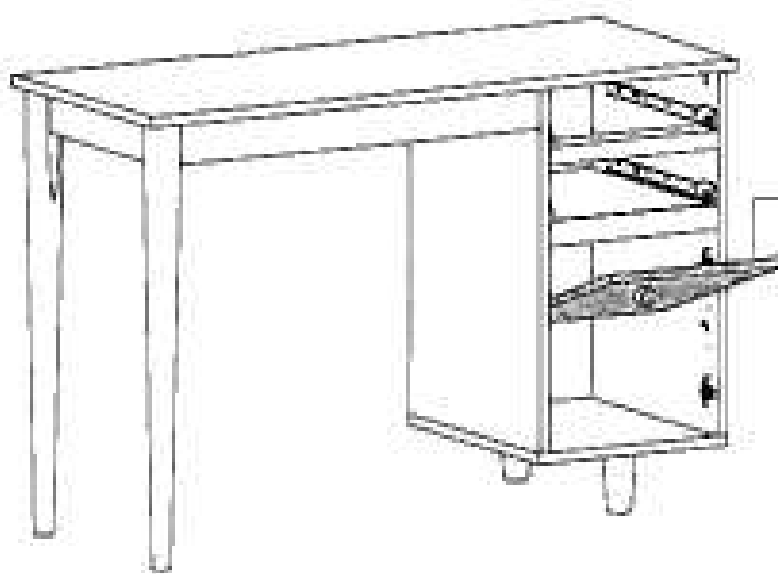
14

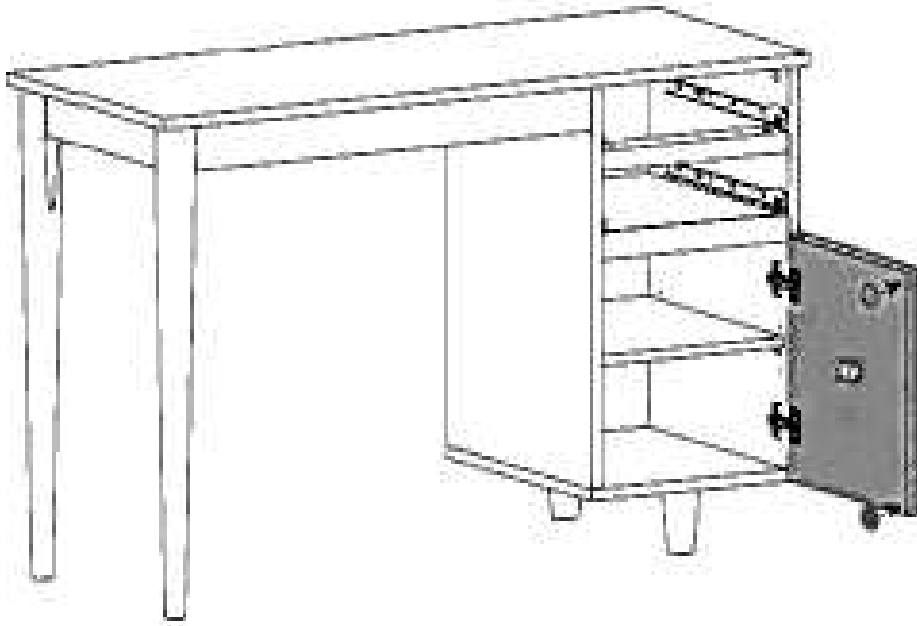


15

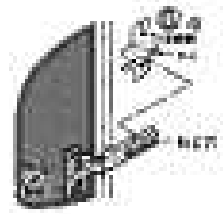


16

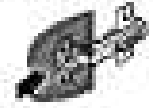




1 Вкручиваем.



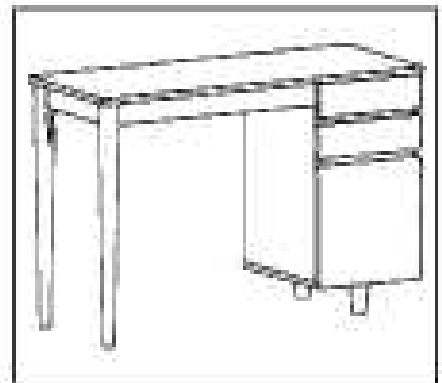
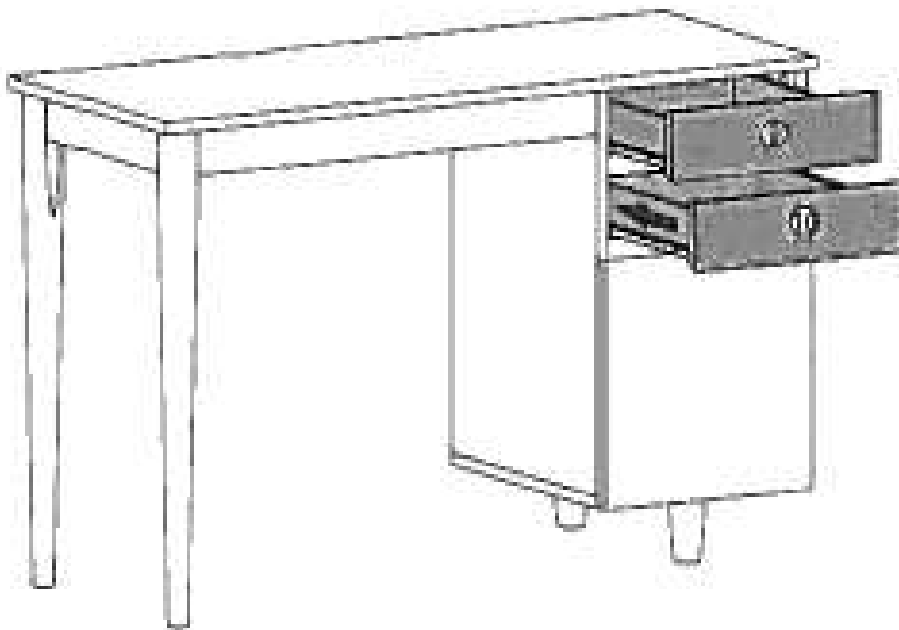
2 Монтируем ручку.



3 Затягиваем.



17



18