

組立 2 人以上

デスク PLABO




商品コード :6540061:LBR(ライトブラウン)
原産国 :ベトナム


必要な道具



取り扱い上のご注意

ここに示した注意事項は、危害や損害を未然に防止するために重要な内容ですので、必ず守ってください。

 気を付けなければいけない注意事項  やってはいけない禁止事項  しなければいけない強制事項

 **警告** 注意を無視した取り扱いをすると、人が死亡または重傷を負う可能性があります。

使用




転倒、けがの原因

商品にのったり、座ったり、本来の用途以外では使用しない。天板、棚板の上に集中的に荷重をかけない。家具への収納は全体のバランスを考え、上段に集中して重いものを入れない。家具の上に重いものをのせたりしない。

(該当商品のみ)

本体の上に立ったり、踏み台代わりに使わない。


 **注意** 注意を無視した取り扱いをすると、物的損害を被ったり、傷害を負う可能性があります。

組立・設置



転倒、破損の原因

組み立て、および設置は、必ず安定した平らな場所でおこなう。床や壁などを傷付けないように、厚手の布や梱包のダンボールなどを敷く。とくにフローリングの上に設置する場合は、床に傷がつかないように厚手の敷物などを敷く。

 **注意** 注意を無視した取り扱いをすると、物的損害を被ったり、傷害を負う可能性があります。

組立・設置



変色や変形の原因

屋内で使用する。直射日光や熱、暖房器具の風が直接あたらない場所に置く。

カビやダニなどの発生の原因

湿気、水気が多い場所は避け、通気性の良い場所に置く。

使用



転倒、けが、破損の原因

移動の際は、収納しているものを取り除き、二人で本体の底をしっかり持ってゆっくり移動する。



火災や変色の原因

ストーブなど火のそばで使わない。天板、棚板の上に直接熱いものを置かない。



変色や変形の原因

家具の表面(プリント化粧紙)に、シールや粘着テープなどをはらない。(はがす際に表面材がはがれる可能性)(該当商品のみ)



壁から5cm以上離して使用する

壁紙や壁、塗装の成分によっては、商品を長時間接触させると商品の色が移る可能性があります。

お手入れ



ひび割れや変色、変形の原因

本体の表面を水気が多いぞうきんなどでふかない。クレンザー、シンナー、ベンジン、アルコール、灯油などは使わない。(化学ぞうきんはその注意書きに従う)

■お手入れ/点検

●薄めた台所用中性洗剤を浸した柔らかい布を固く絞って汚れを落とし、乾いた布で水分をよくふき取ってください。

お願い

- 製品および梱包材を廃棄する際は、お住まいの自治体の取り決めに従ってください。
- 天災などの不可抗力やお客様のお取り扱い上の不注意、不当な修理、改造による故障、破損に対する保証は致しかねます。
- 本品は業務用でなく、家庭での使用を目的としておりますので、本来の用途以外では使用しないでください。

組み立てるまえに

組み立て場所を確保し、順番どおりに組み立てる

- 組立場所(十分広い平らな場所)を確保してください。
- 床や壁、商品を傷付けないように、商品の下に厚手の布や梱包のダンボールなどを敷いてください。
- 組み立ての順番を守らないと、組み立てができなくなったり、商品破損の原因になります。

商品に関するお問い合わせ

- 商品に関するお問い合わせは、当社お客様相談室へお問い合わせください。

株式会社 ニトリ
お客様相談室

受付時間 10:00 ~ 20:00
(年末年始除く)

フリーダイヤル  0120-014-210

携帯電話からのお問い合わせ(有料)

ナビダイヤル  0570-064-210

※IP電話・PHSからご利用できません。

組み立てのポイント

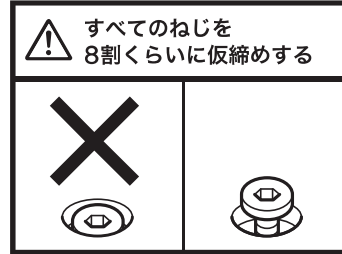
(イラストはすべてイメージです)

ねじの締めかた

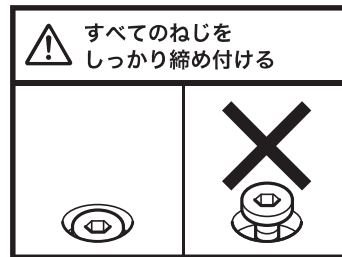
ねじは最初からきつく締めない

●最初からねじをきつく締めると他のねじ穴の位置が合わず、組み立てできません。また、全体の歪みの原因になります。

1 すべてのねじを8割くらいに仮締めする



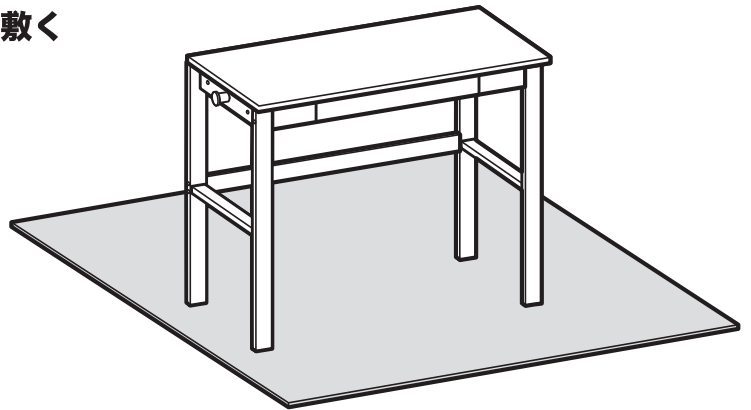
2 最後にすべてのねじをしっかりと締め付ける



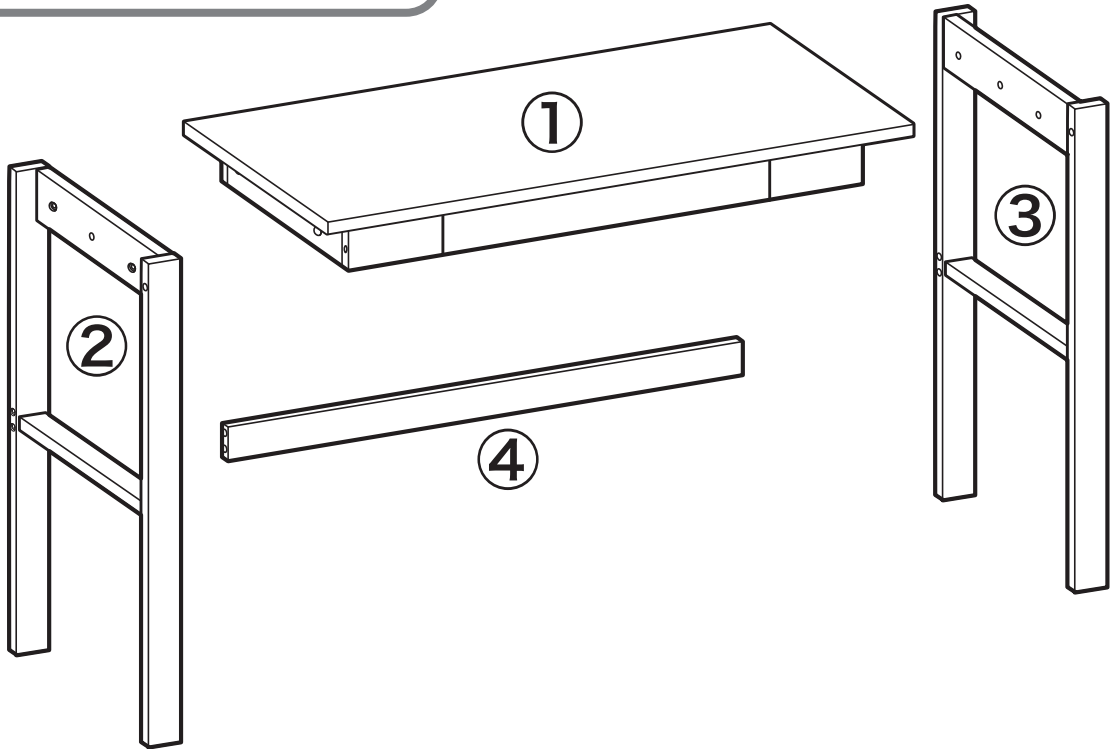
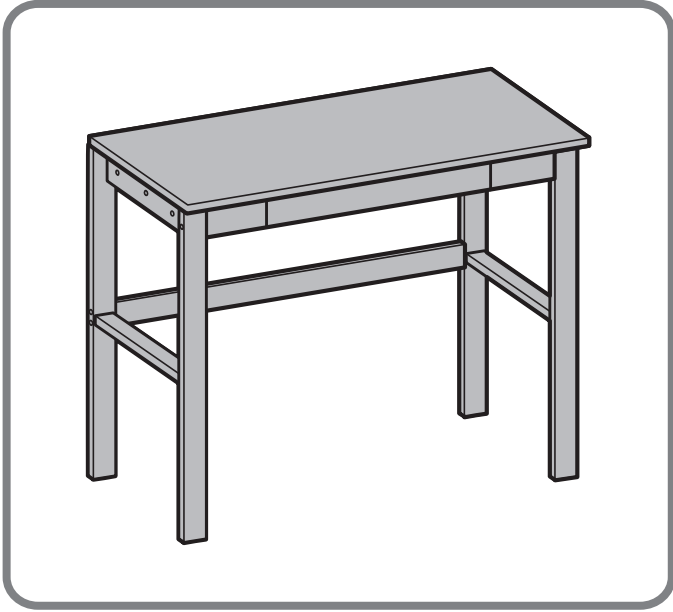
敷物を敷いて組み立てる

床面保護のため、敷物を図のように本体の下に敷く

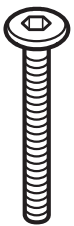
- ・厚手の布
- ・梱包用ダンボールなど



部品

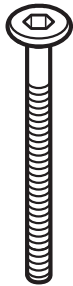


Ⓐ (小)



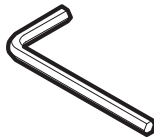
×4

Ⓑ (大)



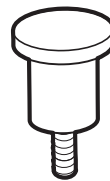
×6

Ⓒ



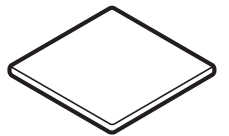
×1

Ⓓ



×2

Ⓔ フェルト



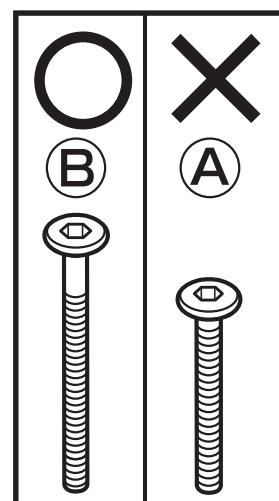
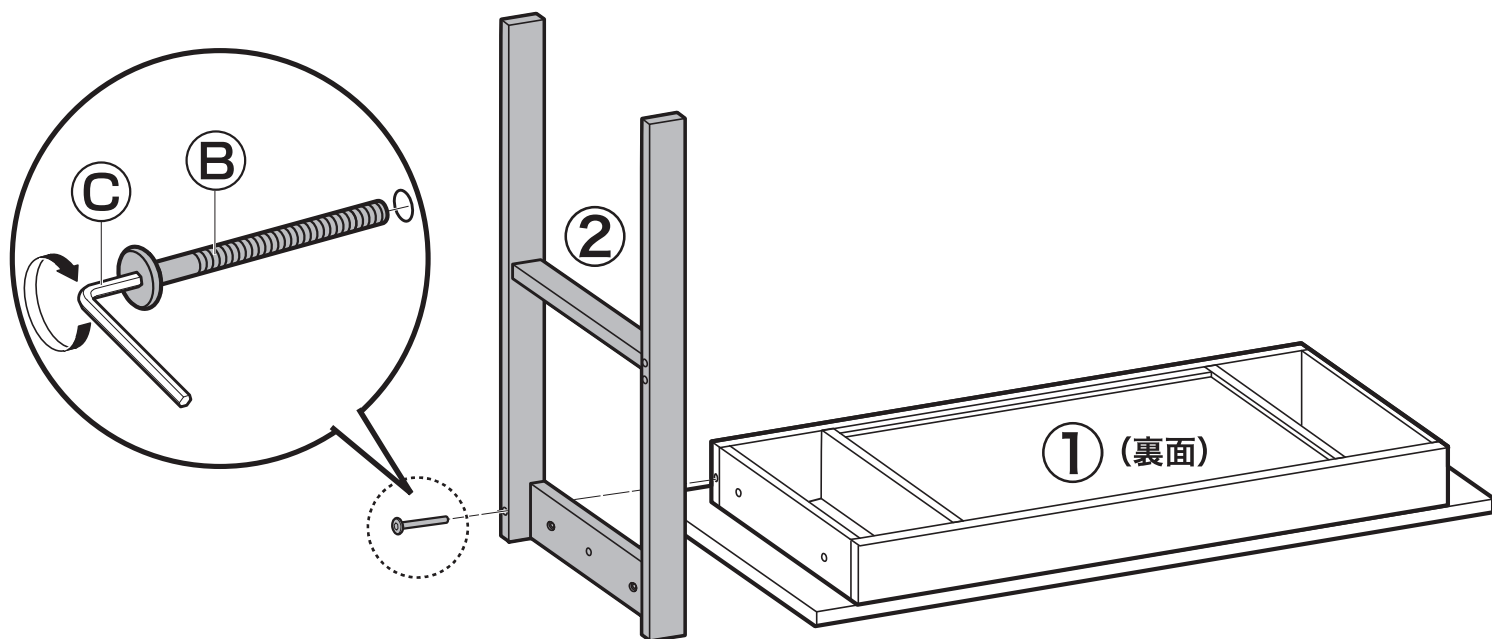
×2

組み立てかた

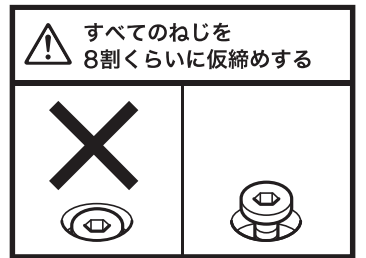
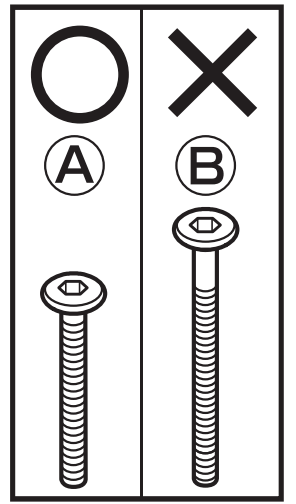
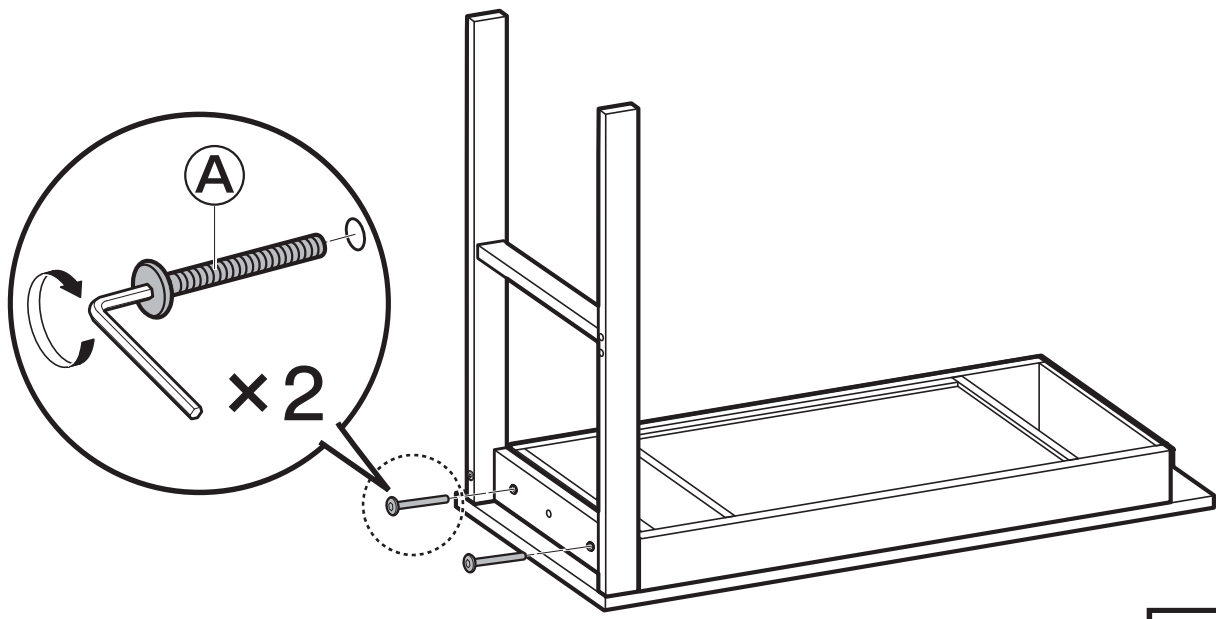
1



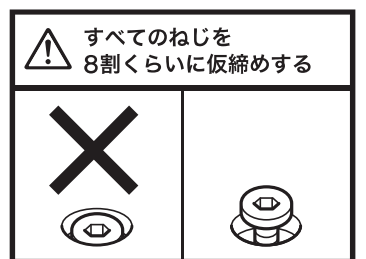
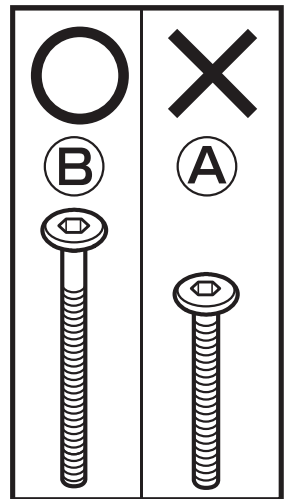
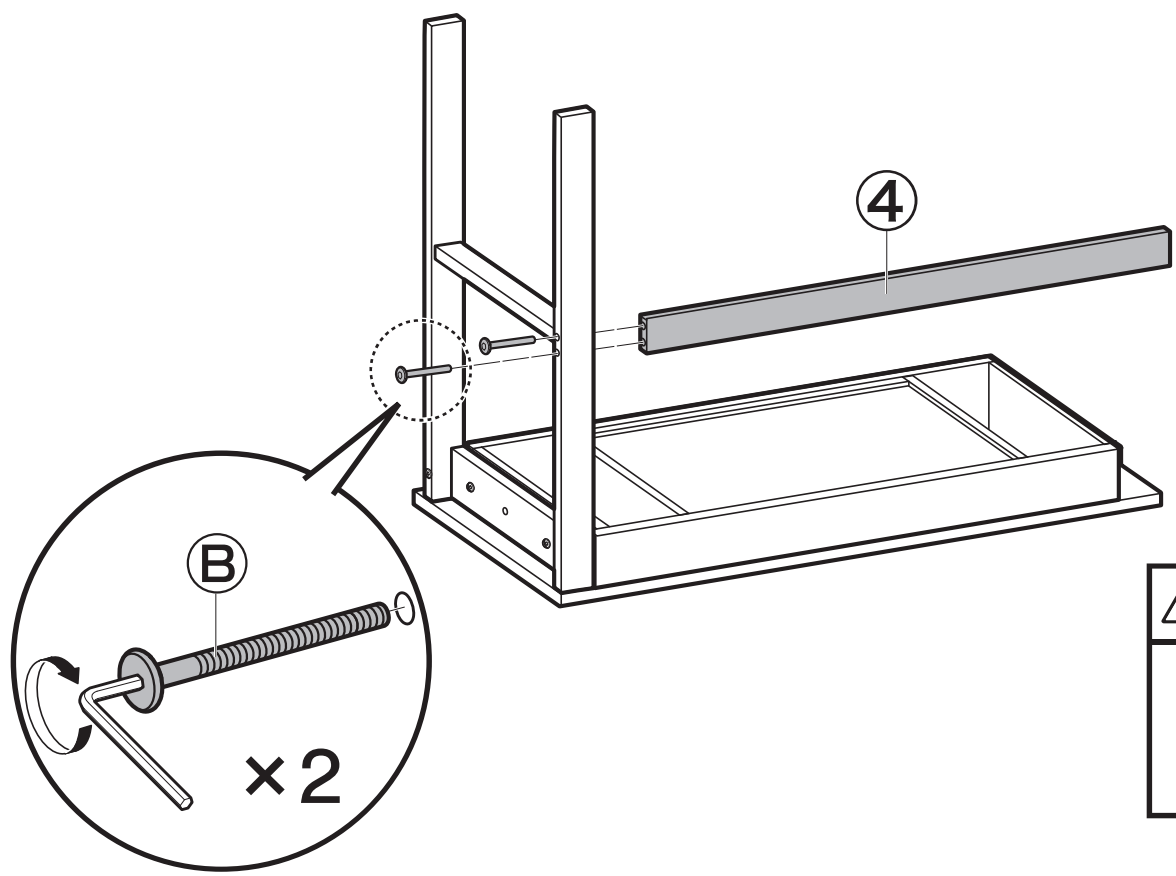
必ず2人以上で引き出しを支えながら図の向きにする
●引き出しがとび出て、けがや破損の原因になります。



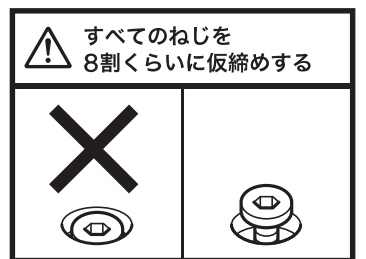
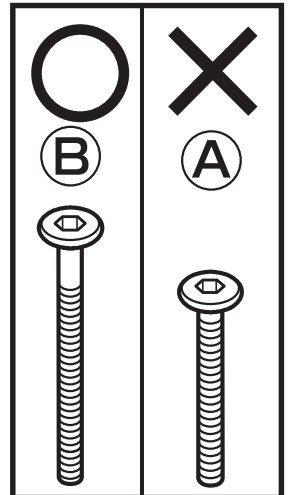
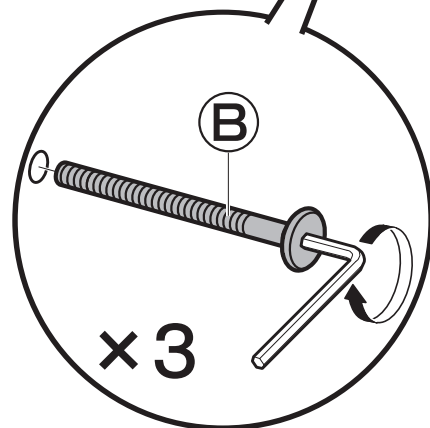
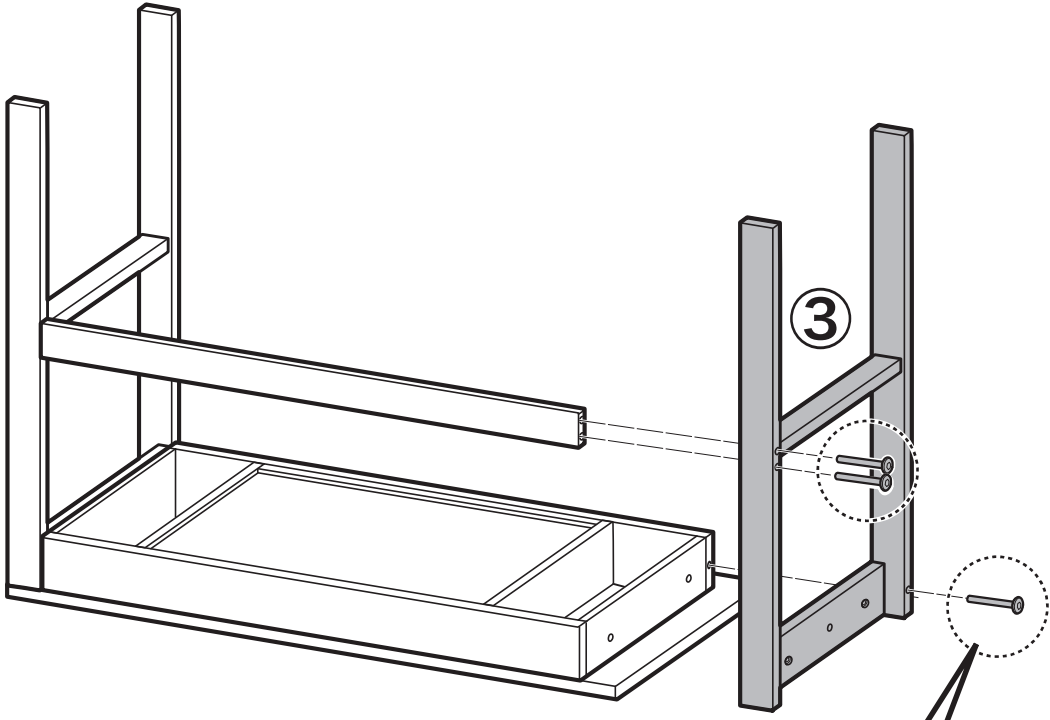
2



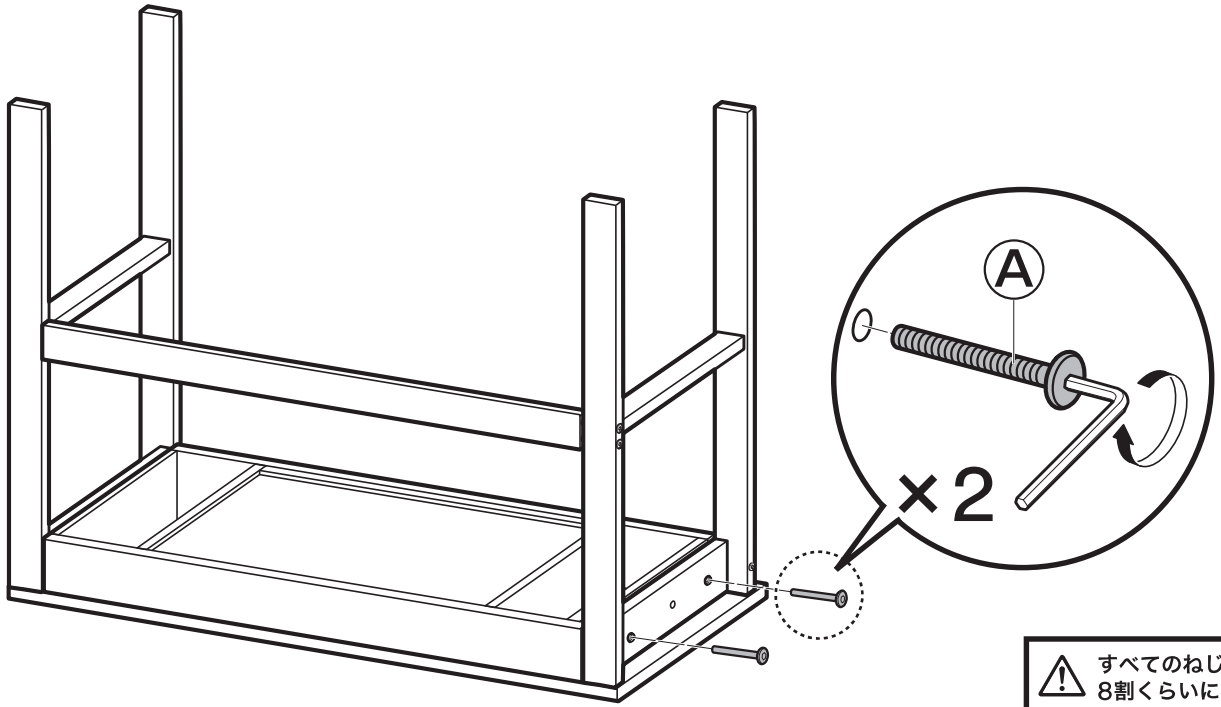
3



4



5

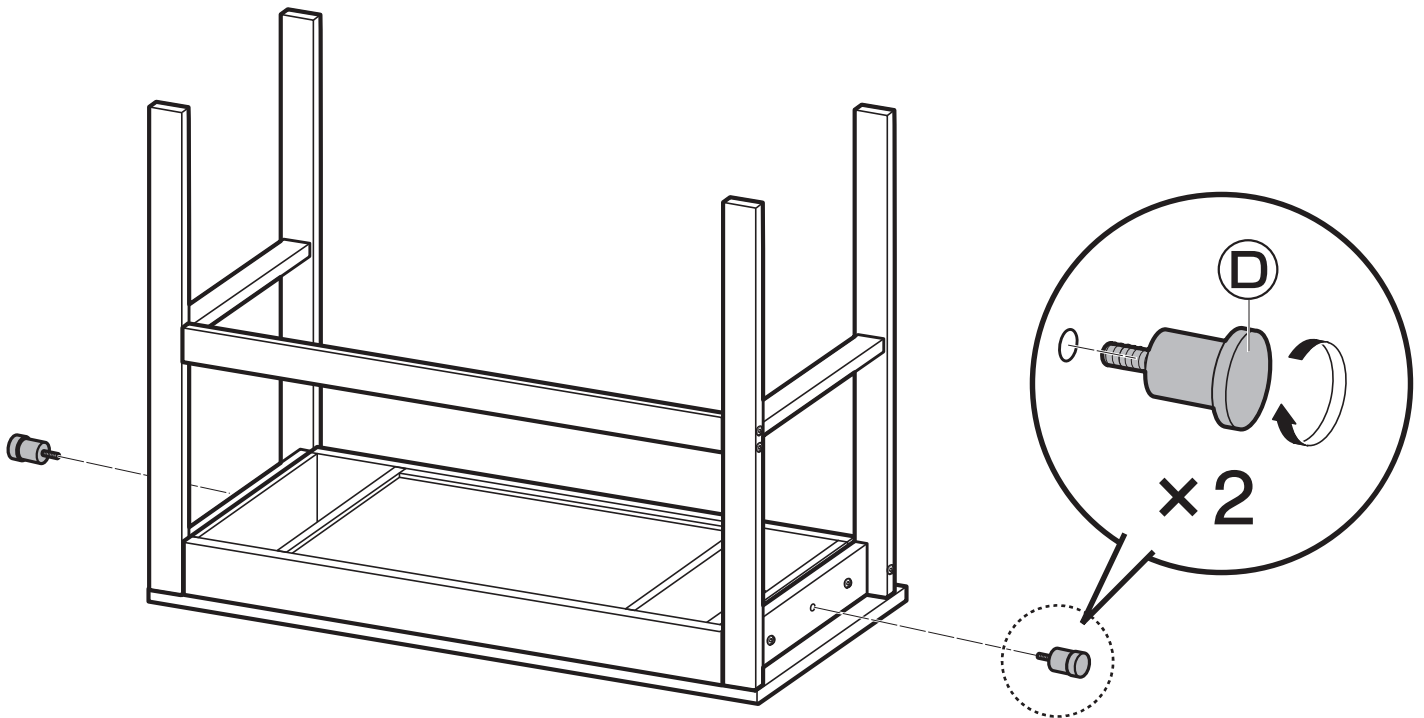


⚠ すべてのねじを
8割くらいに仮締めする

| | |
|--|--|
| | |
|--|--|

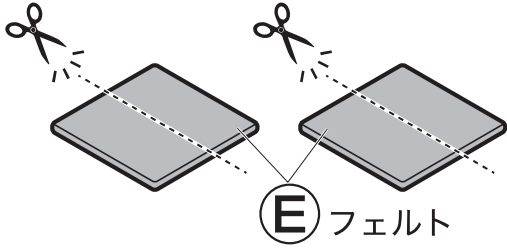
6

⚠ しっかり締め付ける

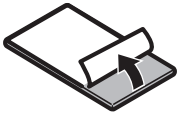


7

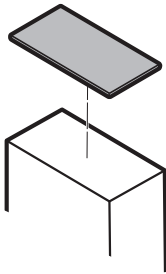
1 それぞれ半分に切る



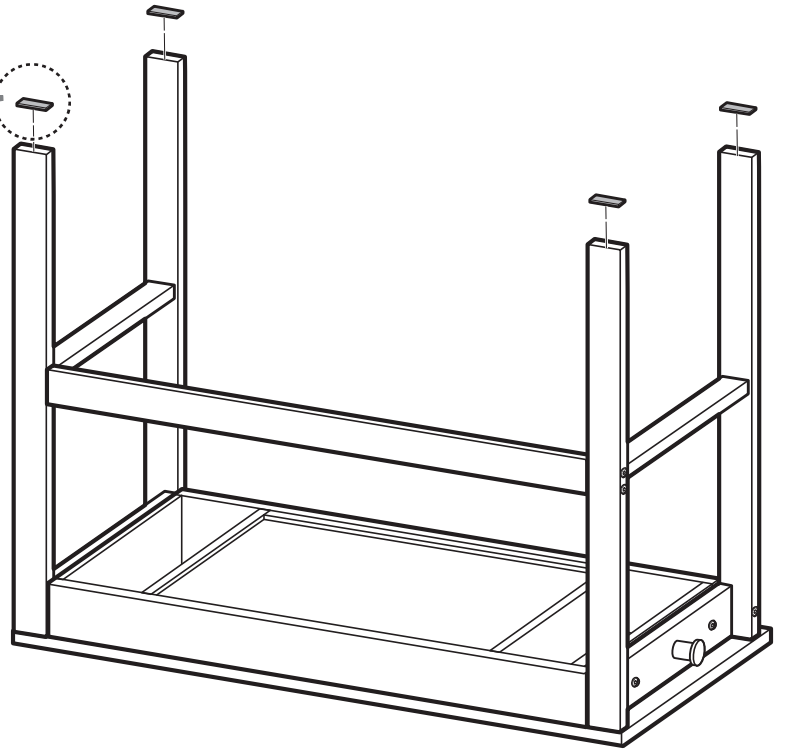
2



3



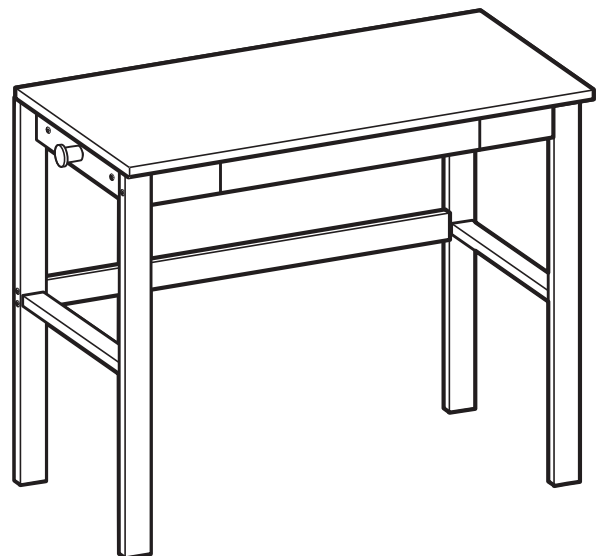
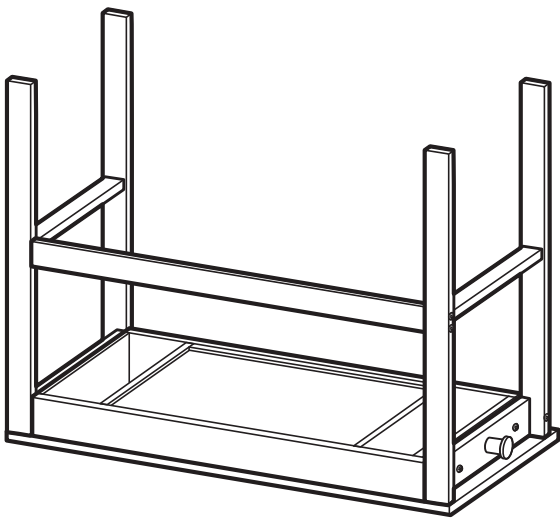
×4



8



必ず2人以上で支えながら
図の向きにする



9

