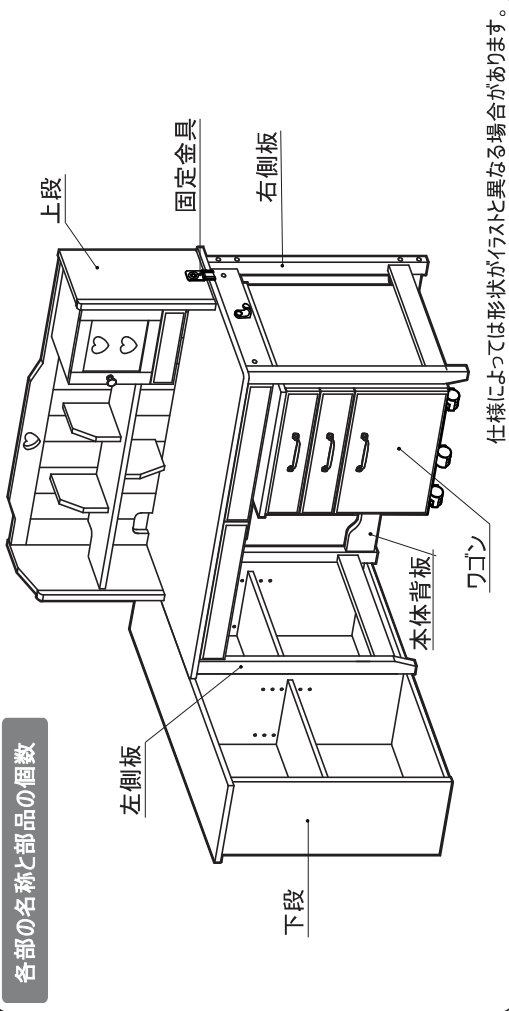


クミアワセデスク シナモS P 取扱説明書

この度はクミアワセデスク シナモS Pをお買い上げいただき、誠にありがとうございます。
 この取扱説明書には製品を安全にご使用いただくための注意ならびに使用方法が記載されています。
 お子様の安全のために、ご使用前に必ずこの取扱説明書をお読みの上、正しくお使いください。
 このデスクは、天然木を使用した家具です。わずかなスリキス、打痕、色むら、また天然素材ならではの木目、節など、
 展示品とお届け品とでは多少の違いがあります。ご使用には差し支えございませんのでご了承ください。
 また、梱包開梱時に塗料のにおいが残っていることがあります。ご使用には差し支えございませんのでご了承ください。
 デスクをご使用の際は、保護者の方がこの説明書をよく読みの上、お子さまにご説明ください。
 この取扱説明書はいつでもご覧いただけるよう大切に保管してください。

各部の名称と部品の個数



仕様によっては形状がイラストと異なる場合があります。

| 平机在中部品 | 書棚(上)在中部品 | ワゴン在中部品 | 書棚(下)在中部品 |
|--|--|--|---|
| ①六角レンチ 1個 ②ボルトM6×70 8個 ③丸ナット 8個 ④ボルトM6×35 4個 ⑤ボルトM6×15 2個 ⑥フック 2個 | ⑦ツマミ 1個 ⑧ボルトM4×22 1個 ⑨棚タボ 4個 ⑩固定金具 2セット入り | ⑪キャスター ストッパー付き 2個 ⑫キャスター ストッパー無し 3個 ⑬引手 3個 ⑭ボルトM4×22 2個 ⑮ボルトM4×37 4個 | ⑯連続シャフト 12個 ⑰棚タボ 8個 ⑱横揺れ防止部品 8個 ⑳連続部品 2個 ㉑ボルトM6×15 2個 ㉒転倒防止金具 1セット |

※在中部品には、下記予備部品が梱包されています。
 ⑮連続シャフト 2個 ⑰棚タボ 2個
 ⑱横揺れ防止部品 1個 ⑲横揺れ防止部品 1個

引出し内側に取付け済みの為、部品袋には同梱されていません。
 ⑬引手 3個
 ⑭ボルトM4×22 2個
 ⑮ボルトM4×37 4個

ワゴンの組立て方

○キャスターを、取り付けベースに押し込んで取り付けます。

○前板の前面に引手を取り付け完成です。

※引手部品は引出しの内側に取り付け済みです。

前2ヶ所⑩キャスター・ストッパー付き取り付け。
 ⑬引手
 ⑭ボルトM4×22
 ⑮ボルトM4×37

解除
 ロック
 キャスターのストッパーは図のようにレバーを上側へ引き上げると解除になります。下げるとストッパーがかかります。

ワゴンを移動させる場合は必ずストッパーを解除してから移動させてください。

ワゴン
 段ポール等

○ワゴンや床の傷防止のため段ポール等を、敷きキャスターを取り付けてください。

使用上のご注意

安全のために必ずお守りください

| | | | |
|--|---|--|---|
| <p>注意 この表示を無視して誤った取扱をすると、傷害および物の損害を及ぼす可能性があります</p> | <p>禁止 乱暴な取扱や、刺し、刃、引出した状態から力を加えたりしないで行う、本体の転倒や引出しの落下によりケガをするおそれがあります。</p> | <p>禁止 引出しを無理に引かないでください。ストッパーが破損し、引出しが落下し、ケガをするおそれがあります。</p> | <p>禁止 引出しを無理に引かないでください。ストッパーが破損し、引出しが落下し、ケガをするおそれがあります。</p> |
| <p>禁止 ポルトはときどきガタツキやゆるみがないか確認し、ゆるみを見つけたらしっかりと締め直してください。本体の破損によるケガをするおそれがあります。</p> | <p>禁止 点灯のときおよび消灯直後はランプに手を触れないでください。火傷をするおそれがあります。</p> | <p>禁止 引出しを無理に引かないでください。ストッパーが破損し、引出しが落下し、ケガをするおそれがあります。</p> | <p>禁止 引出しを無理に引かないでください。ストッパーが破損し、引出しが落下し、ケガをするおそれがあります。</p> |
| <p>禁止 本製品を移動させるときは、必ず本体を持って移動させてください。テーブルなどの一部のパーツを持って移動させると、本体が壊れてケガをするおそれがあります。</p> | <p>禁止 フローリングや畳の上では必ずキャスター等をお取外しください。床が傷つくおそれがあります。</p> | <p>禁止 設置の際は、本体下やかべに電気コードをはさまないでください。発熱、発火の原因になります。</p> | <p>禁止 ストープなどの火気の近く・直射日光のあたる場所で使わないでください。火災、やけどや変形の原因になります。</p> |
| <p>禁止 本体の改造をしないで下さい。本体が壊れてケガをするおそれがあります。</p> | <p>禁止 万が一、発熱やかざれ等の症状が起った場合は、ただちに使用を中止し医師にご相談ください。</p> | <p>禁止 変色・変色の原因となりますので、シンナーやペーパーなどの揮発性のものを使わないでください。</p> | <p>禁止 変色・変色の原因となりますので、シンナーやペーパーなどの揮発性のものを使わないでください。</p> |

株式会社 ニトリ お客様相談室

受付時間 10:00~20:00

フリーダイヤル **0120-014-210**

携帯電話からのお問い合わせ(有料)

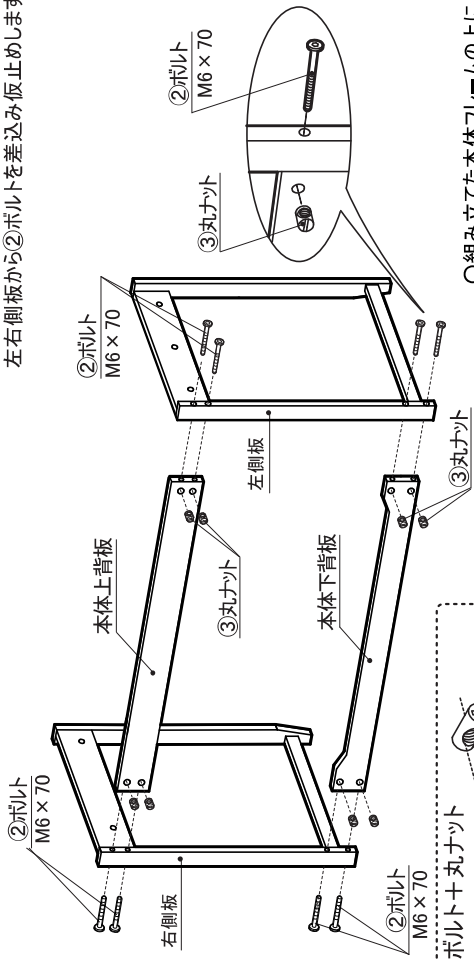
ナビダイヤル **0570-064-210**

※IP電話・PHSからはご利用できません。

最新の店舗でも受付いたします。 T12351727

本体の組み立て方

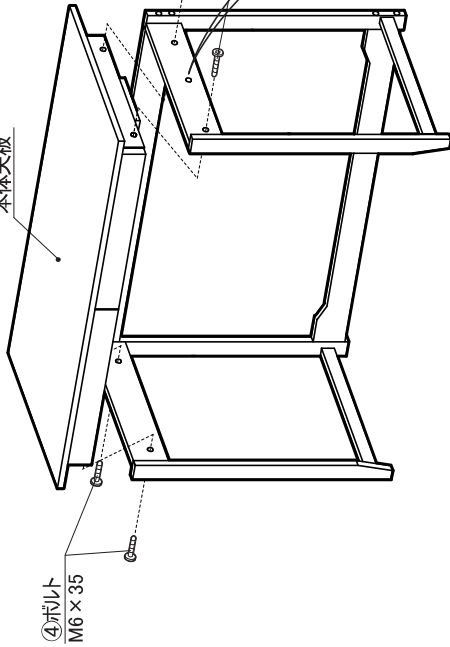
- 本体上下背板に③丸ナットを方向確認後挿入し左右側板から②ボルトを差込み仮止めします。



丸ナットのネジ穴とボルトがうまく噛み合うよう、丸ナットの向きを調整してください。

- 組み立てた本体フレームの上に本体天板を乗せて左右側板から④ボルトで固定します。(左右のバランスをとりながらネジを締め付けてください。)

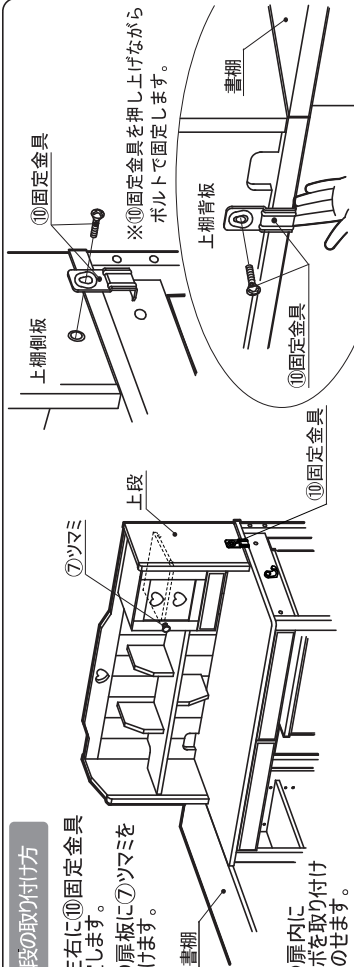
- 組み上がりを確認して仮止め部分を締め付けてください。
- 前面の前板に引手を取り付け付け完成です。



- 左右にフックを取り付けて本体完成です。

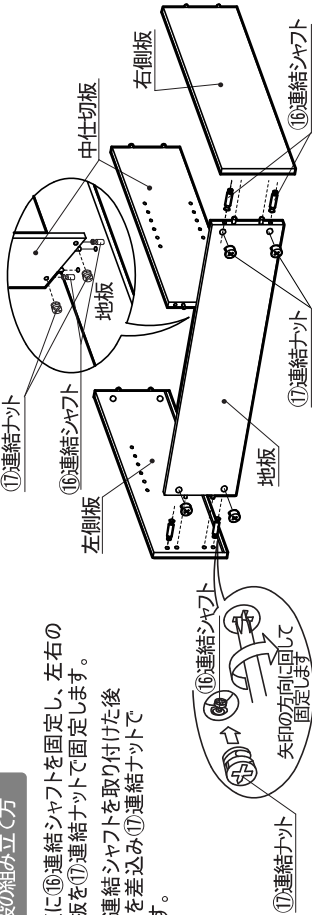
書棚上段の取り付け方

- 上段左右に⑩固定金具で固定します。
- 上段の扉板に⑦ツマミを取り付けます。
- 上段の扉内に⑨棚タボを取り付け棚板をのせます。



書棚 下段の組み立て方

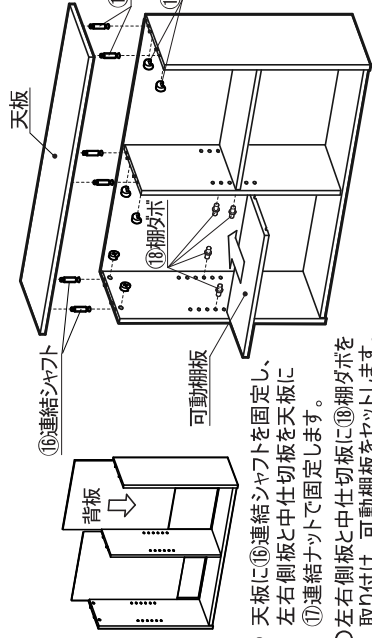
- 左右側板に⑬連結シャフトを固定し、左右の側板と地板を⑭連結ナットで固定します。
- 地板に⑮連結シャフトを取り付けた後、中仕切板を差込み⑯連結ナットで固定します。



- 左右側板・地板ミソに背板を差込みます。

○ 横揺れ防止部品の取り付け方

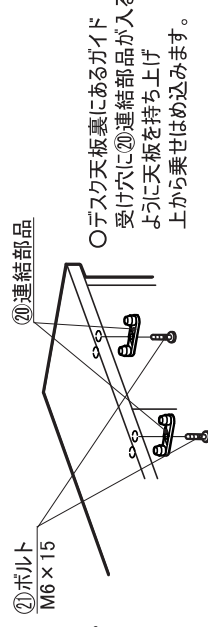
- ツマミの部分を背面ミソのすきまに入れてネジ止めします。



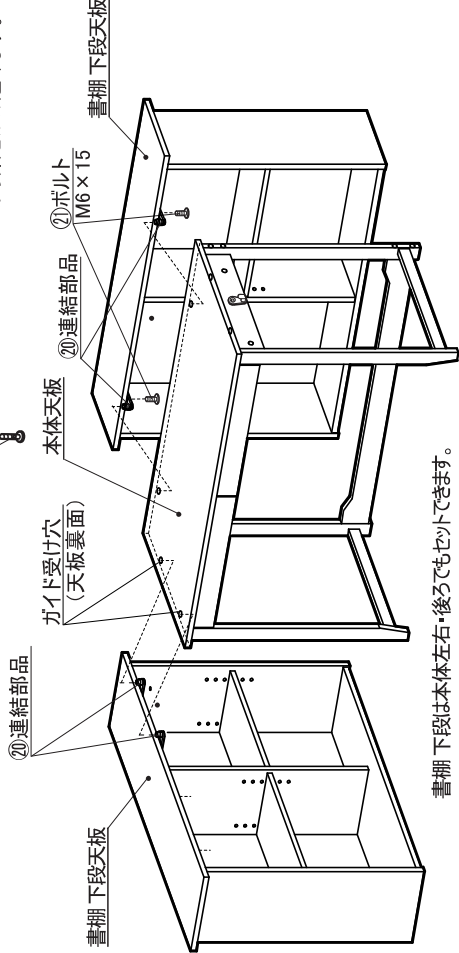
- 天板に⑬連結シャフトを固定し、左右側板と中仕切板を天板に⑭連結ナットで固定します。
- 左右側板と中仕切板に⑯棚タボを取り付け、可動棚板をセットします。

書棚 下段と本体の連結方法

- 本体左右と後ろに書棚 下段を連結できます。書棚 下段の天板裏2ヶ所の図位置に連結部を⑲ボルトで取り付けてください。



○ デスク天板裏にあるガイド受け穴(天板裏面)のように天板を持ち上げ上から乗せはめ込みます。



書棚 下段は本体左右・後ろでもセットできます。

※設置後に場所の移動をするときは必ず連結部品を取りはずしてから移動を行ってください。