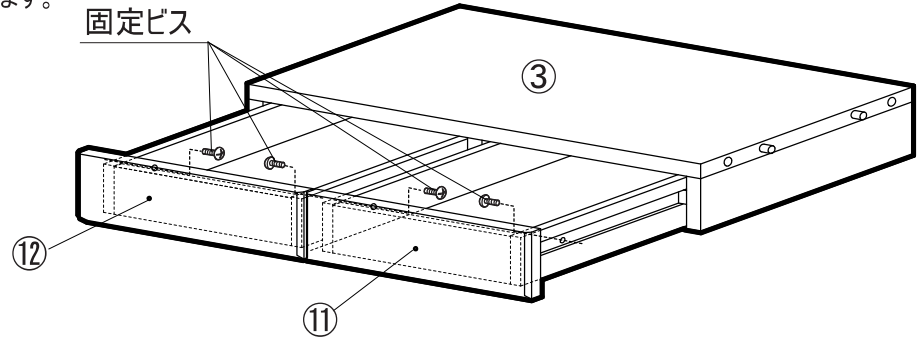


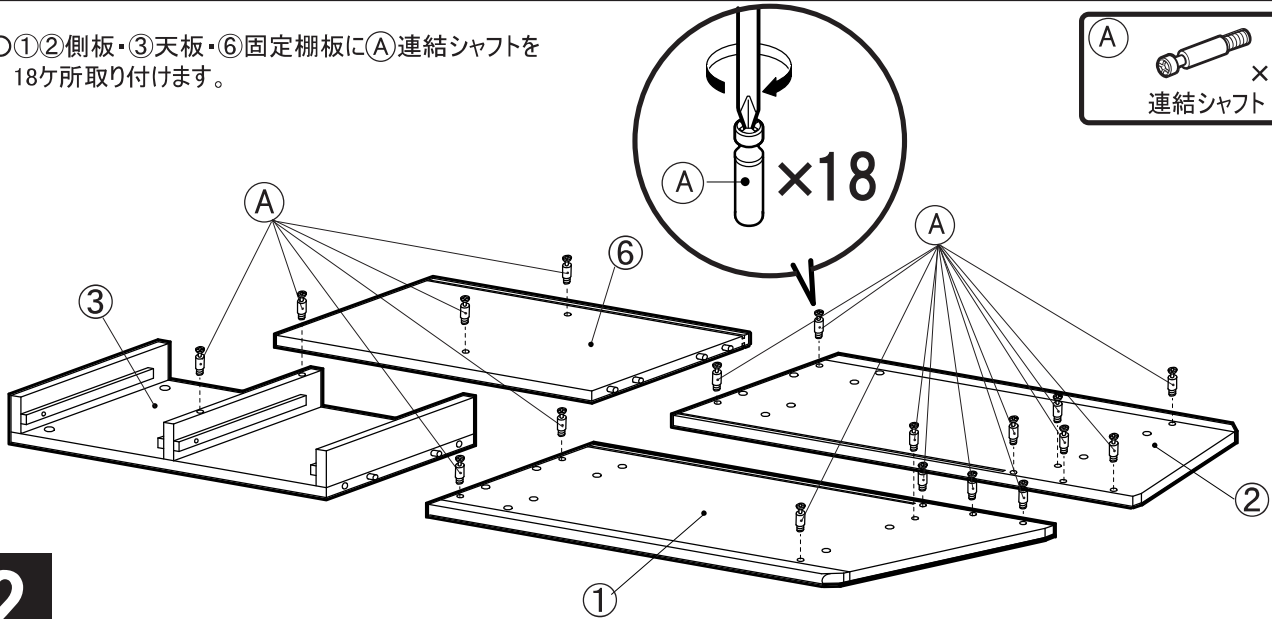
- ⑪⑫引出内の固定ビスを取り外します。
- ⑪⑫の引出しを引き抜き取り外します。

※取り外した固定ビスは再度取り付けます。紛失しないよう保管してください。



1

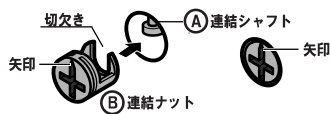
- ①②側板・③天板・⑥固定棚板に(A)連結シャフトを18ヶ所取り付けます。



2

○連結ナットの取り付け方

- 1 矢印の向き(切欠き)を(A)連結シャフトに向けて差し込み、押す



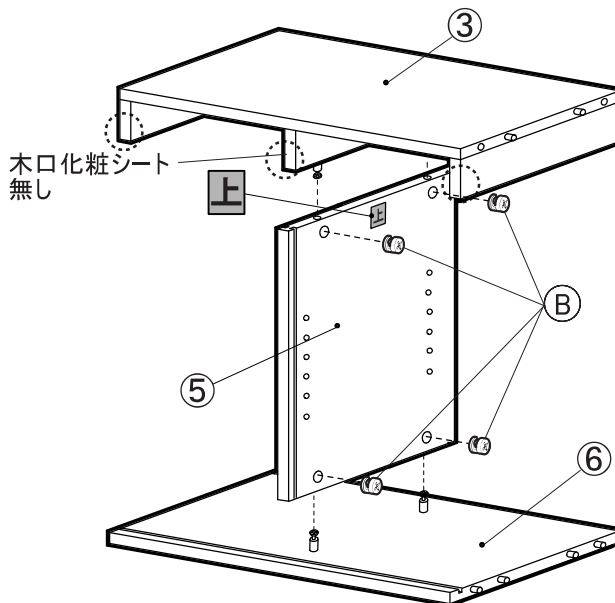
- 2 ドライバーで(B)連結ナットを時計まわりにまわして締めます



○大きめのドライバーをお使いください。

※⑤中仕切りには上下があります。
上シールを確認してください。

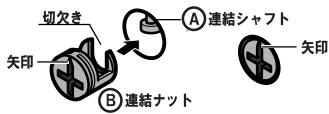
- ⑤中仕切りに(B)連結ナットを取り付けます。
- ③天板・⑥固定棚板の(A)連結シャフトと⑤中仕切りの(B)連結ナットを固定します。



3

○連結ナットの取り付け方

1 矢印の向き（切欠き）を
 (A) 連結シャフトに向けて差し込み、押す

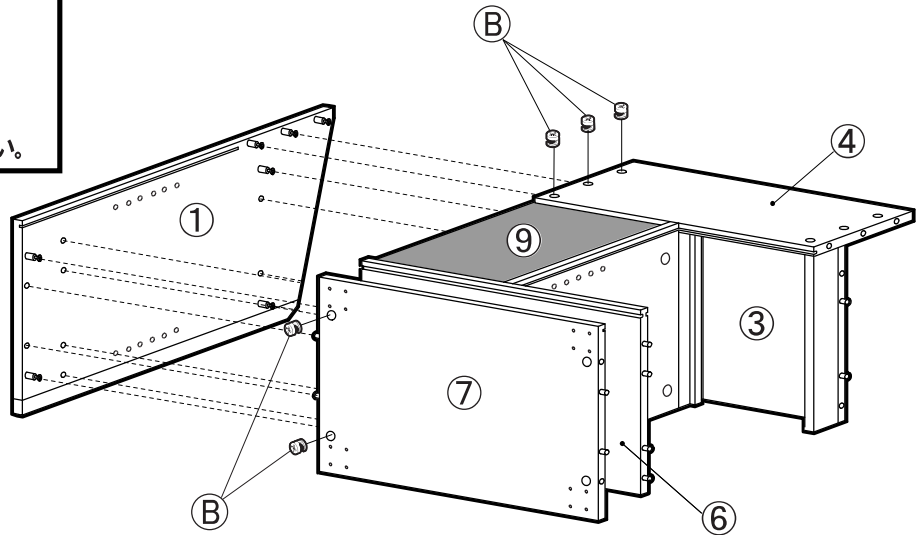


2 ドライバーで (B) 連結ナットを
 時計まわりにまわして締めます



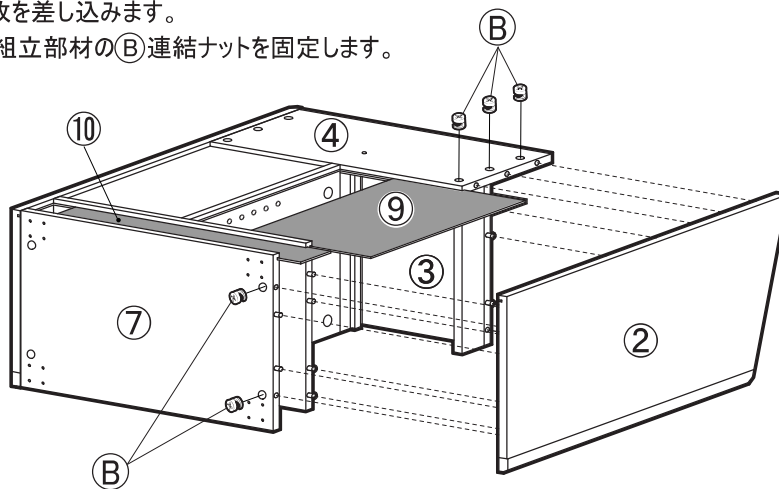
○大きめのドライバーをお使いください。

- ④後幕板・③天板・⑦地板に(B)連結ナットを取り付けます。
- 背板ミゾに⑨背板を差し込みます。
- ①側板の(A)連結シャフトと(B)連結ナットを固定します。



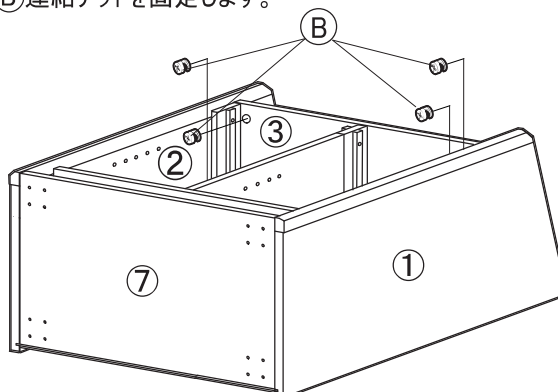
4

- ④後幕板・③天板・⑦地板に(B)連結ナットを取り付けます。
- 背板ミゾに⑨⑩背板残り2枚を差し込みます。
- ②側板の(A)連結シャフトと組立部材の(B)連結ナットを固定します。



5

- 商品を上向きに変えます。
- ①②側板の(A)連結シャフトと組立部材の(B)連結ナットを固定します。



6