



商品コード	: 6620531 :BK(ブラック)
商品コード	: 6620532 :ターコイズブルー)
商品コード	: 6620533 : (ネイビーブルー)
商品コード	: 6620534 :OR(オレンジ)
サイズ (約)	: 幅64×奥行64～69×高さ113～125cm
質量 (約)	: 17.6kg
原産国	: 中国



1人掛用




ワークチェア エルゴクエスト

必要な道具



取り扱い上のご注意

ここに示した注意事項は、危害や損害を未然に防止するために重要な内容ですので、必ず守ってください。

 気を付けなければいけない注意事項
  やってはいけない禁止事項
  しなければいけない強制事項

危険 注意を無視した取り扱いをすると、人が死亡または重傷を負う危険があります。

窒息の原因
梱包材のビニール袋を頭にかぶったりしない。

注意 注意を無視した取り扱いをすると、物的損害を被ったり、傷害を負う可能性があります。

組立・設置

転倒、けが、破損の原因
組み立て、および設置は、必ず安定した平らな場所でおこなう。床や壁などを傷つけないように、厚手の布や梱包のダンボールなどを敷く。

けがの原因
キャスターに手や指などを挟まないように注意する。

変色や変形の原因
屋内で使用する。直射日光や熱、暖房器具の風が直接あたらない場所に置く。

割れや反りの原因
(天然木など) 冷暖房の風が直接あたらない場所に置く。

カビやダニなどの発生の原因
湿気、水気が多い場所は避け、通気性の良い場所に置く。

使用

転倒、けが、破損の原因
イスに座る場合は浅く座らない。修理及び改造はしない。平らでない床や面、傾斜角度の大きい場所で使用しない。

転倒、けが、破損の原因
イスの上に立ったり、踏み台代わりに使ったり、不安定な姿勢で掛けたりしない。肘や背もたれの上に掛けたりのったり、シート(座面)の一部だけに座らない、荷重をかけない。座った状態でイスを傾けない。座る目的以外には使用しない。保護者の目の届かないところでお子様ひとりでは使わせない。

注意 注意を無視した取り扱いをすると、物的損害を被ったり、傷害を負う可能性があります。

使用

転倒、けが、破損の原因
折りたたみ機能付のイスはたたんだり広げたりする際、ゆっくり操作し、折りたたみの部分には手を触れない。(特にお子様には操作させない) キャスターに手や指などを挟まないように注意する。回転機能付きの場合は、以下の点に注意する。
(A) 回転金具の部分やイスの上部や下部のすき間には指を入れない。
(B) 座って前後に揺すったり、必要以上に回転させない。イスの中央に腰掛けて使用する。
(C) 回転させるときは周囲に人や物がいないことを確認する。
(D) 金具やキャスターは時々点検する。油や鉄粉が回転部などから出ていないか定期的に点検する。そのまま使用すると床やカーペットを汚すことがあります。
(E) イスに不用意に寄り掛かったり手をついたりしない。
(F) キャスター付きのイスの場合、支柱(イスの脚)に足をささむことがあります。
(G) キャスター付きのイスを使用する際は、床面に傷がつかないようにカーペット(※)を敷くなどして使用する。
※毛足の長いカーペットは毛を巻き込むことがありますので使用しないでください。

変色や変形の原因
シート(座面)の上に直接熱い物やぬれた物を置いたり、ビニールやガラスを直接長時間放置しない。また、アイロン台のような作業台代わりに使用しない。屋内で使用する。直射日光や熱、暖房器具の風が直接あたらない場所に置く。

お手入れ

ひび割れや変色、変形の原因
本体の表面を水気が多いぞうきんなどでふかない。クレンザー、シンナー、ベンジン、アルコール、灯油などは使わない。(化学ぞうきんはその注意書きに従う)

- お手入れ/点検**
- 薄めた台所用中性洗剤を浸した柔らかい布を固く絞って汚れを落とし、乾いた布で水分をよくふき取ってください。
 - ねじは定期的に点検し、緩んでいるときはしっかりと締めてください。(1カ月に1度が目安です)
- お願い**
- 製品および梱包材を廃棄する際は、お住まいの自治体の取り決めに従ってください。
 - 天災などの不可抗力やお客様のお取り扱い上の不注意、不当な修理、改造による故障、破損に対する保証は致しかねます。

組み立てるまえに

組み立て場所を確保し、順番どおりに組み立てる



- 組立場所(十分広い平らな場所)を確保してください。
- 床や壁、商品を傷つけないように、商品の下に厚手の布や梱包のダンボールなどを敷いてください。
- 組み立ての順番を守らないと、組み立てができなくなったり、商品破損の原因になります。

部品を確認する

- ねじなどの部品の番号、形状を説明書の部品一覧で確認してください。
- 部品をなくさないようにまとめてください。
- 部品は取り出すときに使う分だけ取り出してください。

商品に関するお問い合わせ

●商品に関するお問い合わせは、当社お客様相談室へお問い合わせください。

株式会社 ニトリ お客様相談室 受付時間 10:00 ~ 20:00 (年末年始除く)	フリーダイヤル  0120-014-210 携帯電話からのお問い合わせ(有料) ナビダイヤル  0570-064-210 ※IP電話・PHSからはご利用できません。
---	---

組み立てのポイント (イラストはすべてイメージです)

ねじの締めかた

ねじは最初からきつく締めない

●最初からねじをきつく締めると他のねじ穴の位置が合わず、組み立てできません。また、全体の歪みの原因になります。

1 すべてのねじを8割くらいに仮締めする

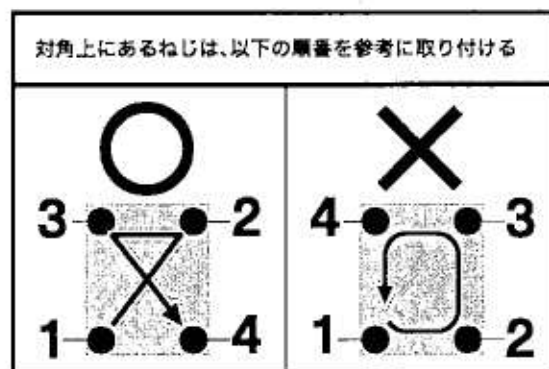


2 最後にすべてのねじをしっかりと締め付ける



対角上にあるねじの締めかた

- ①最初のねじを任意の場所に取り付け、その対角の位置に2番目のねじを取り付ける
- ②残りのねじを取り付ける。



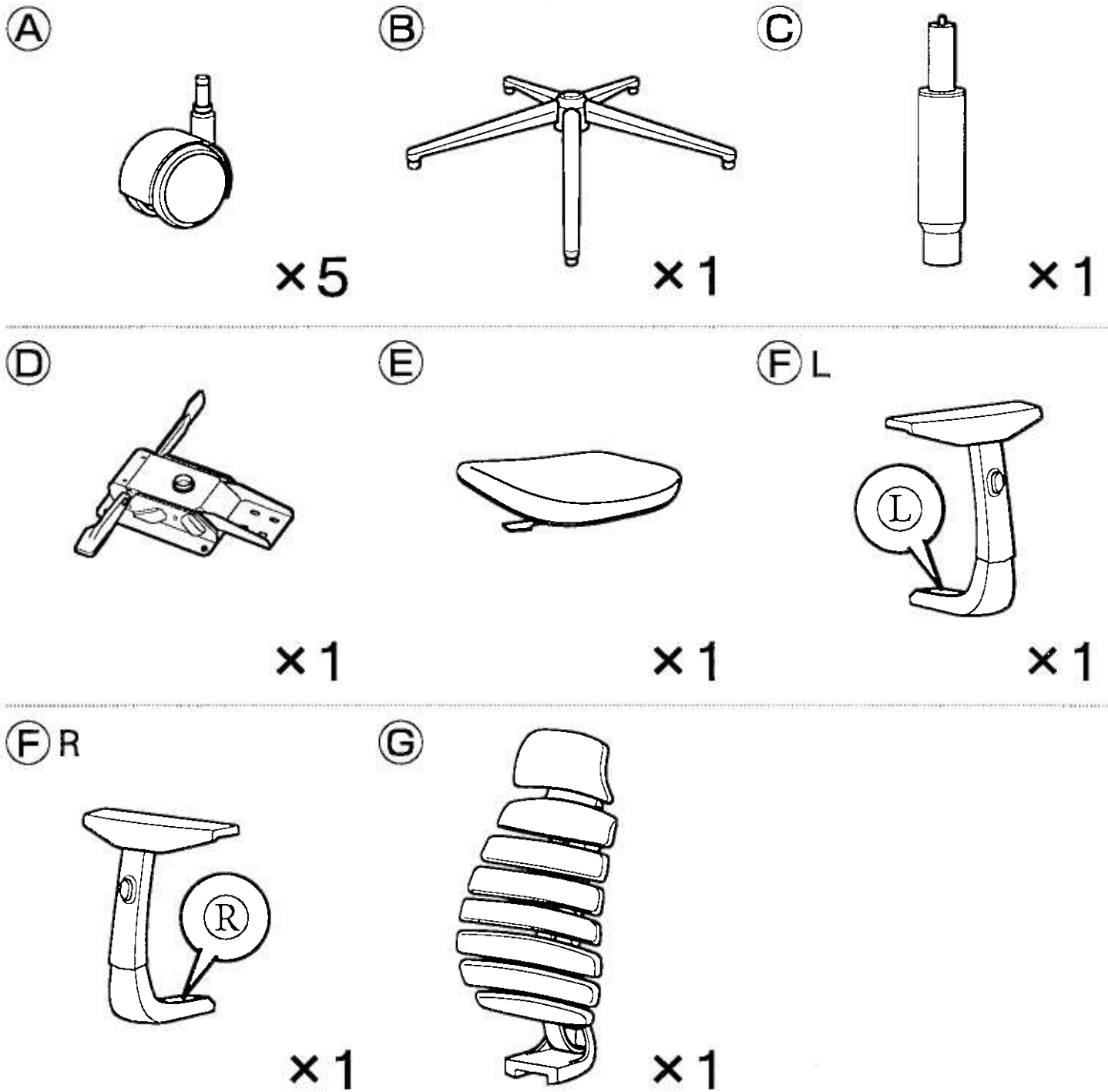
敷物を敷いて組み立てる

●床面保護のため、本体の下に下記のような敷物を敷いてください。

- ・厚手の布
- ・梱包用ダンボールなど



部品



部品

ⓓ



×2

ⓔ



×2

ⓕ



×6

ⓖ



ワッシャー付

×4

ⓗ



×10

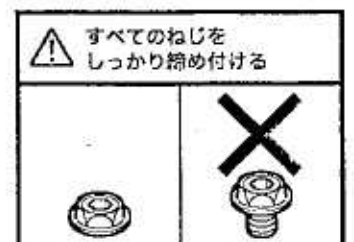
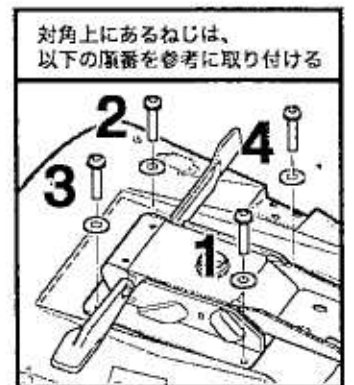
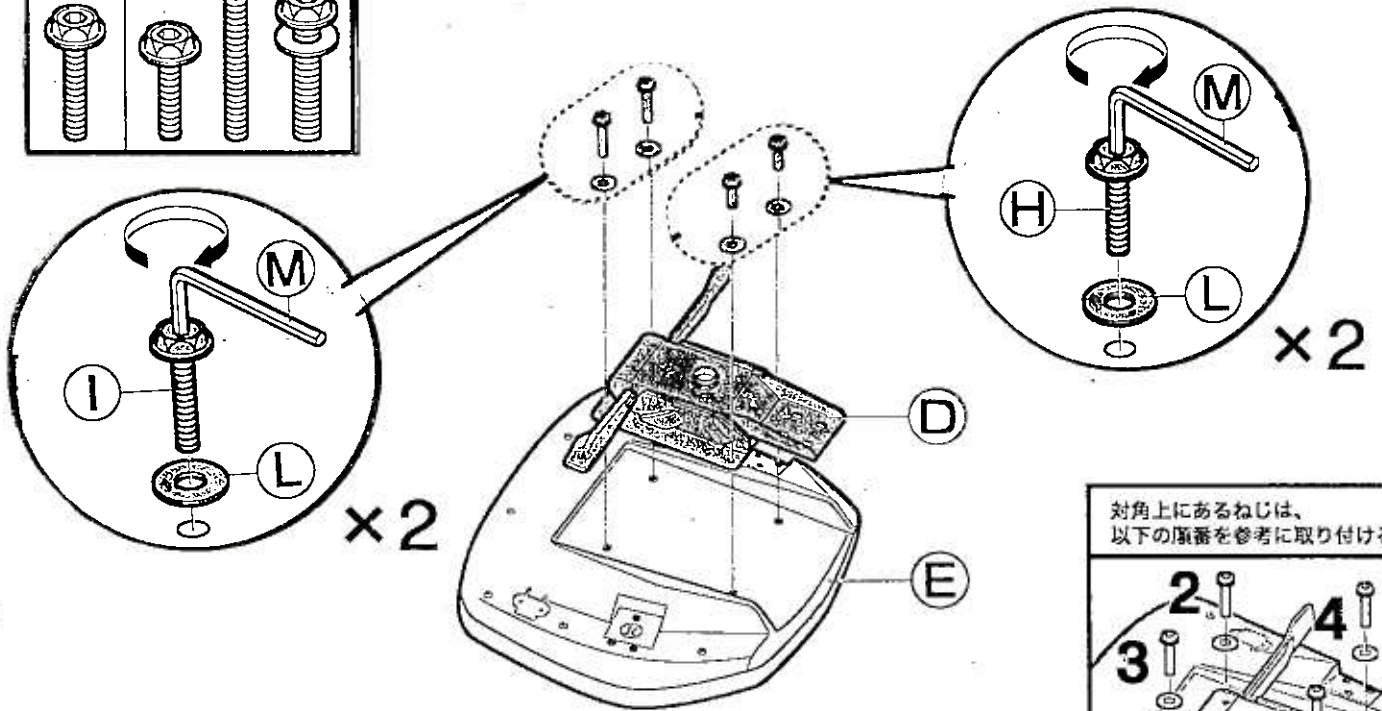
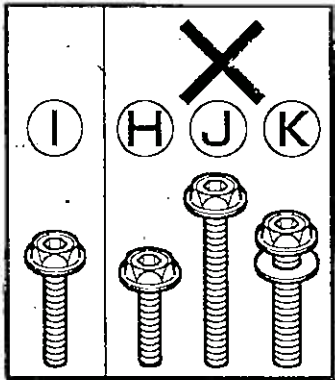
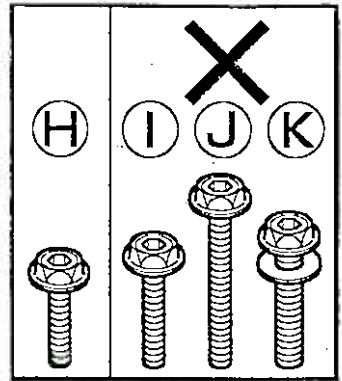
ⓙ



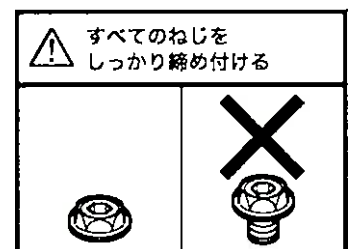
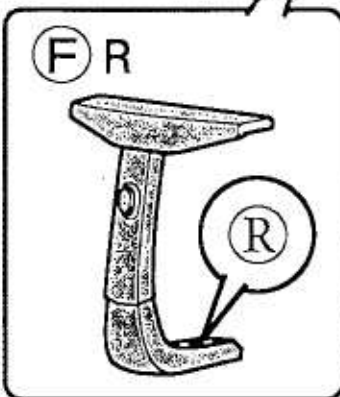
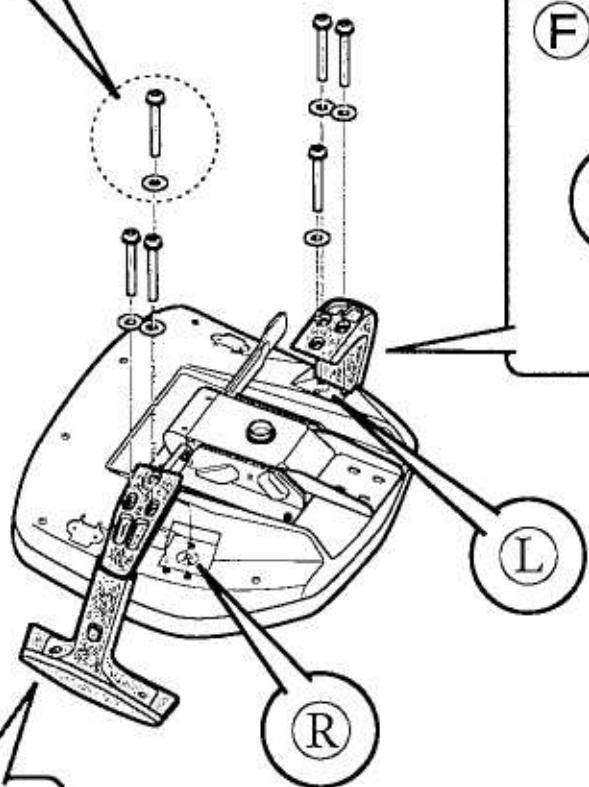
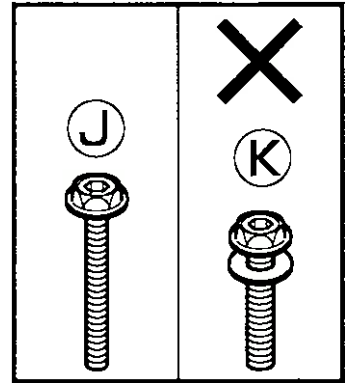
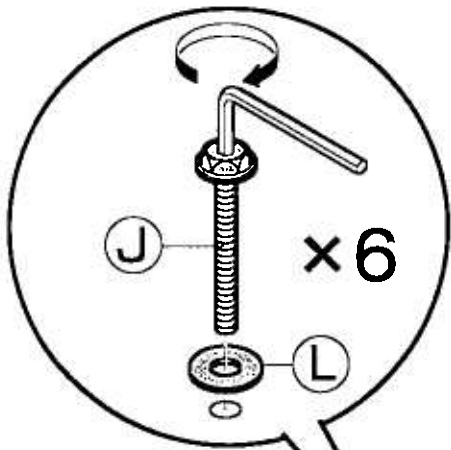
×1

組み立てかた

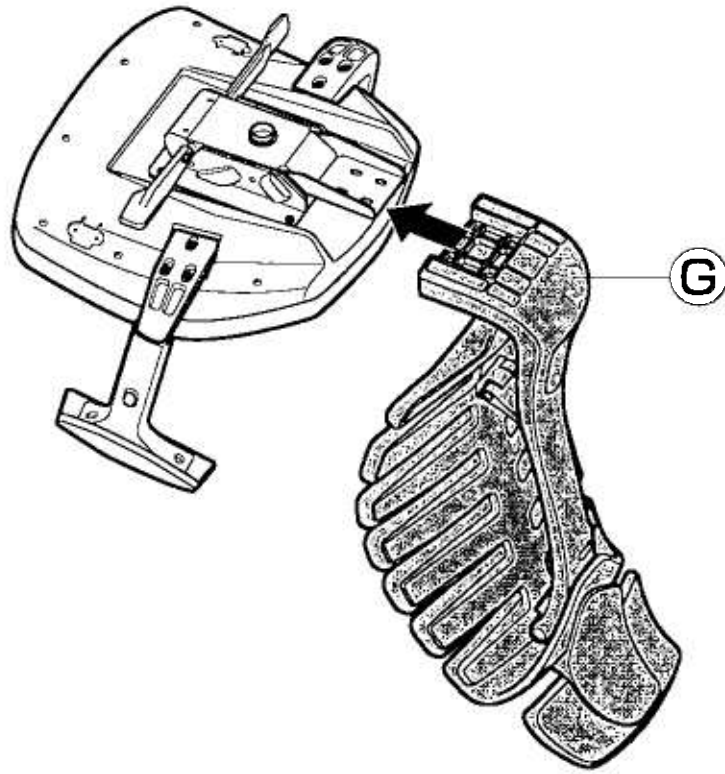
1



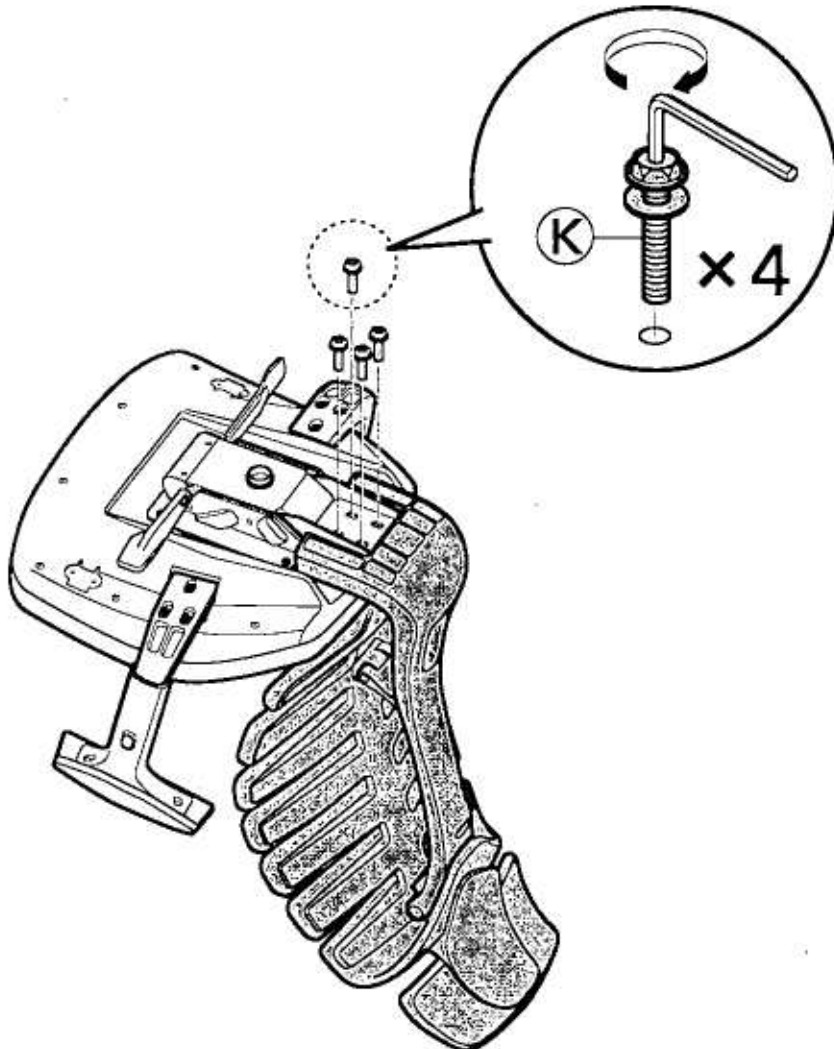
2



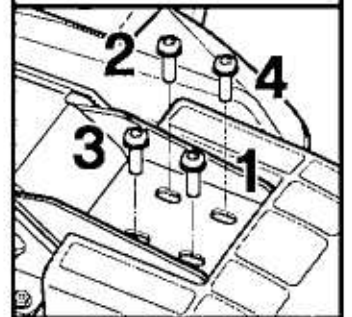
3



4



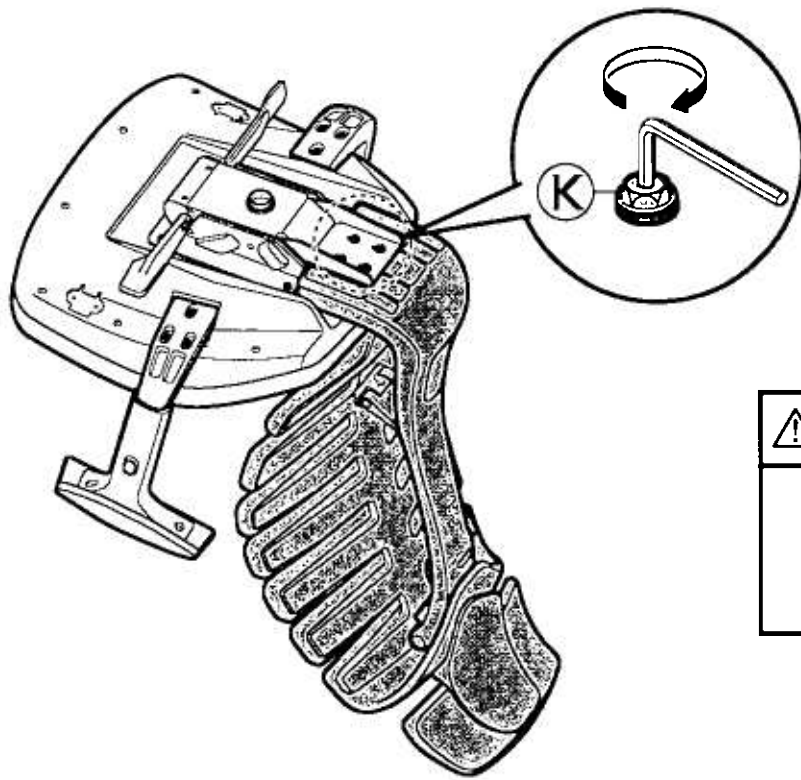
対角上にあるねじは、
以下の順番を参考に取り付ける



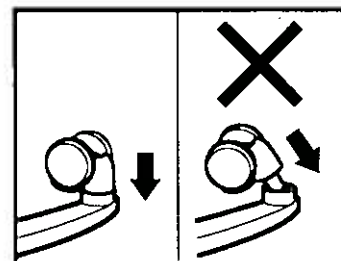
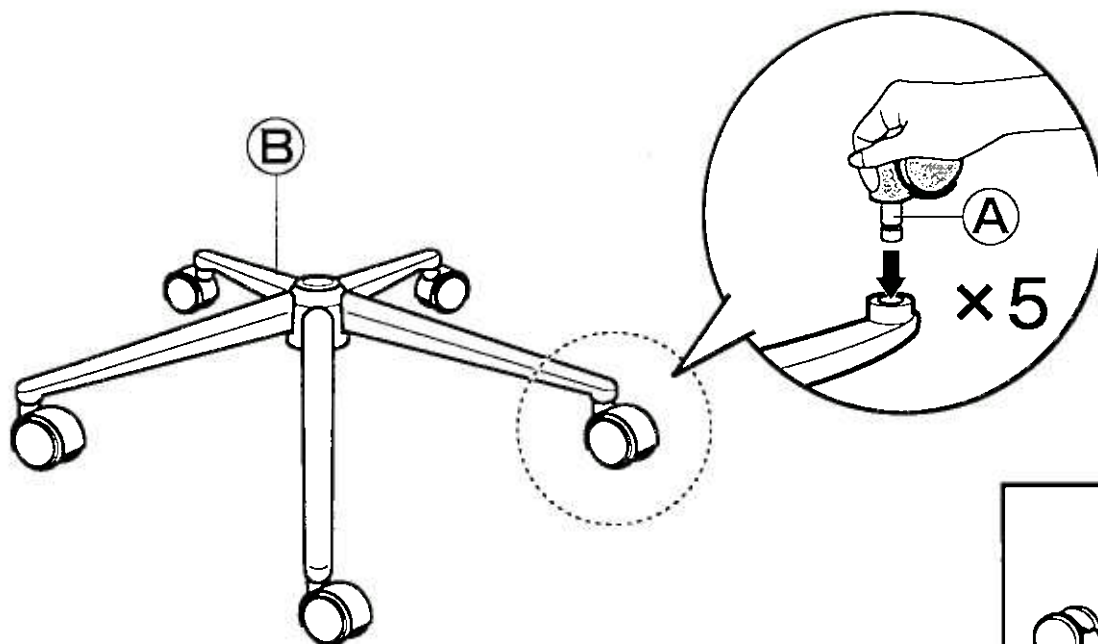
⚠ すべてのねじを
8割くらいに仮締めする



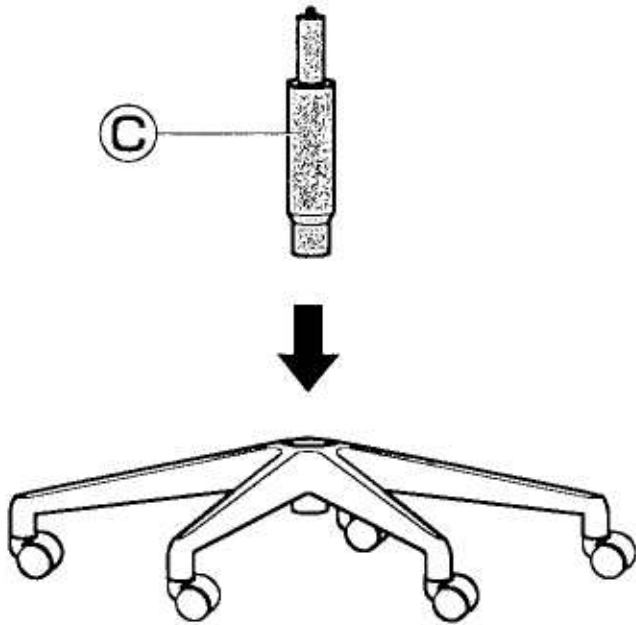
5



6



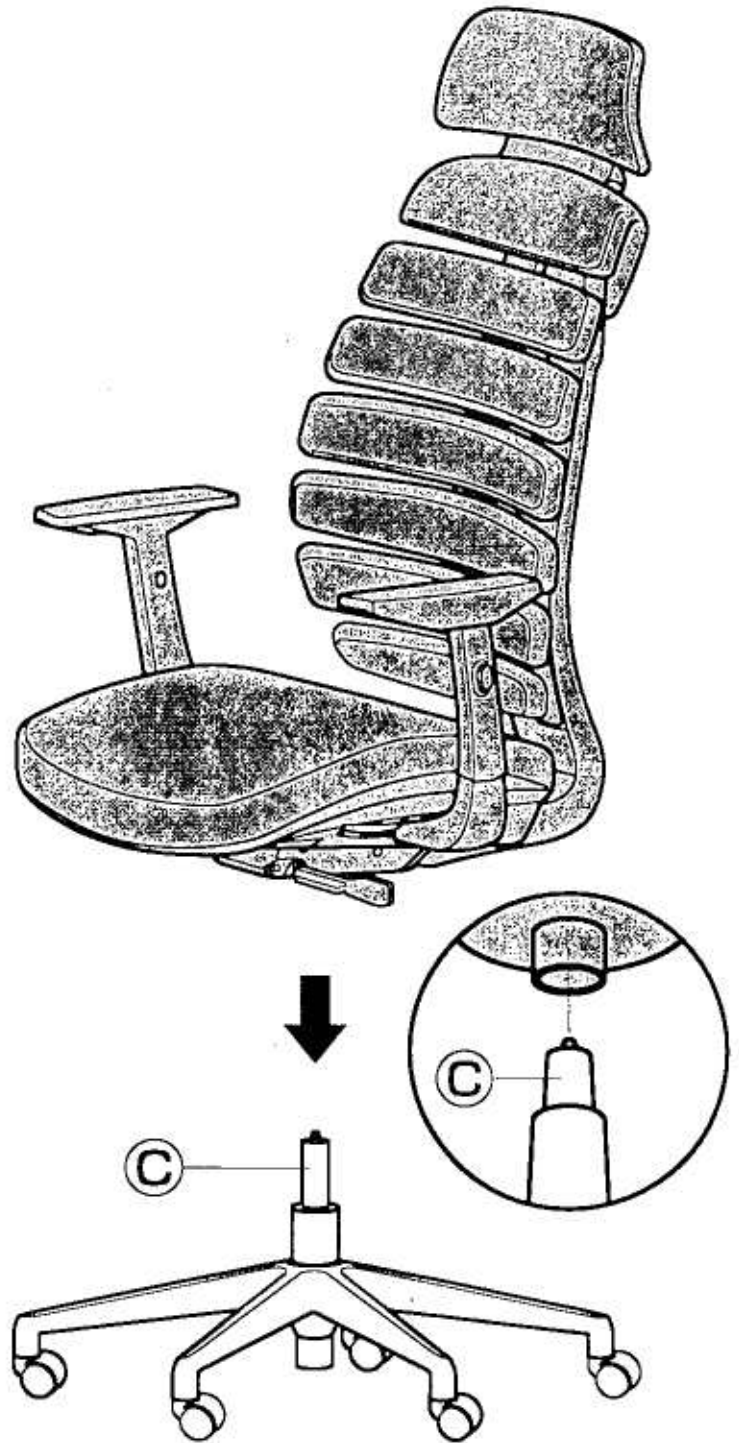
7



シリンダー③は、潤滑油が塗ってあります。
手や衣服、床などを汚さないように、気を付けてください。

8

必ず2人以上で取り付ける



ヘッドレスト

背もたれ

アームレスト

スライドシートレバー

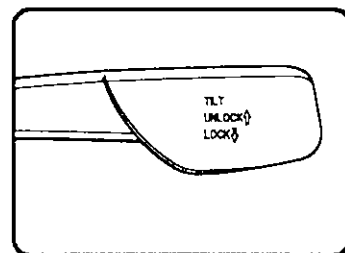
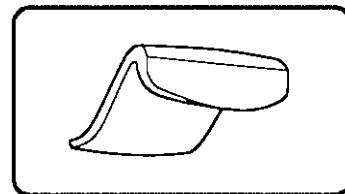
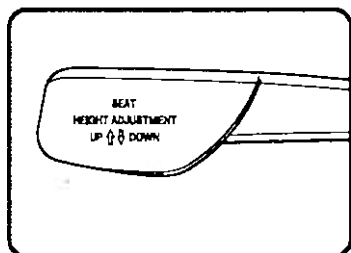
シート

高さ調節レバー

リクライニングレバー

ベース

キャスター



各部のゆるみやガタつきがないか
確認してからお使いください。

高さ調節



シートを下げたいとき



座ったままレバーを上げる



お願い

●体軽い方は、シートが下がりにくいことがあります。
その場合は、再度シートに座り、何度か力を加えてください。

シートを上げたいとき



腰を浮かせてレバーを上げる

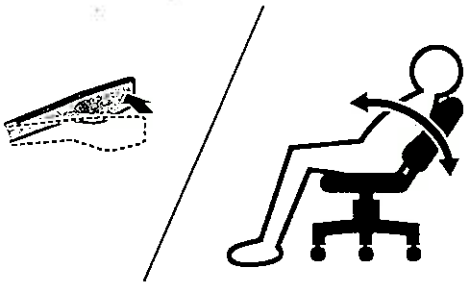


リクライニング



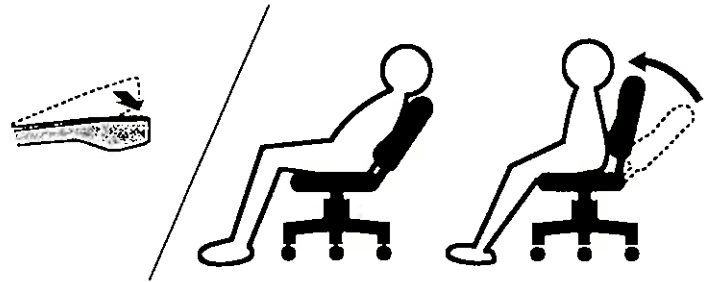
背もたれを倒したいとき

座った状態でレバーを後方に押し、
背中に力を入れて背もたれを倒す

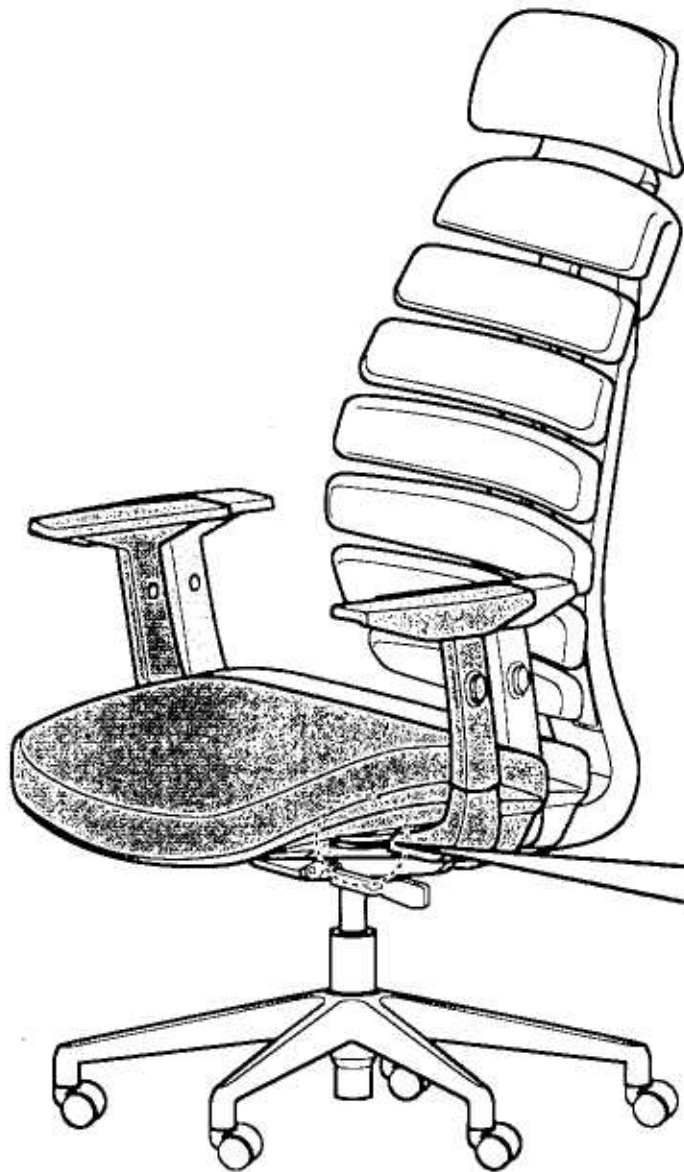


背もたれをお好みの位置で固定したいとき
元の位置に戻したいとき

座った状態でレバーを前方に引く

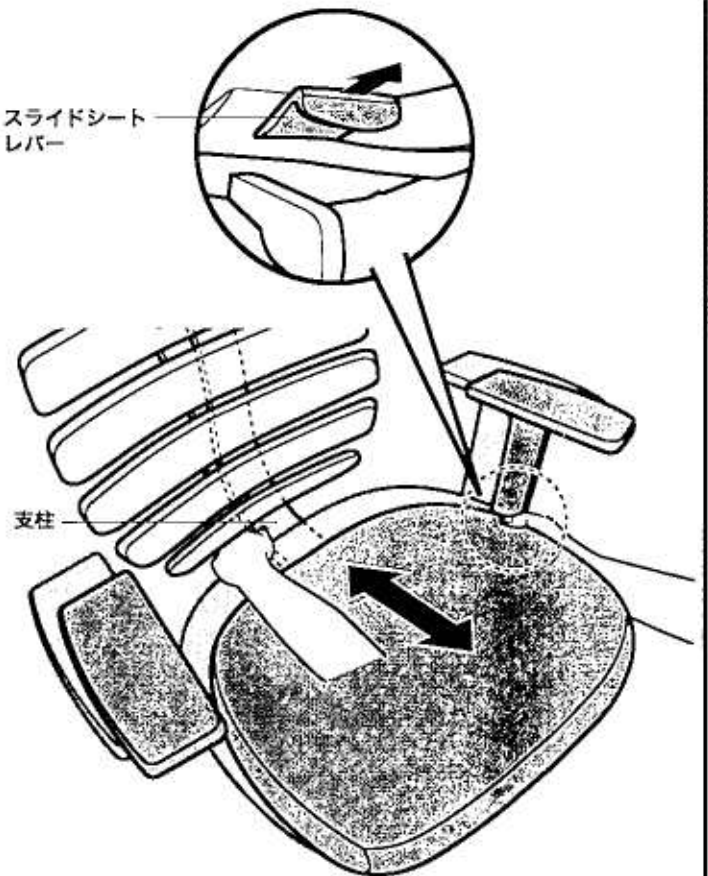


スライドシート



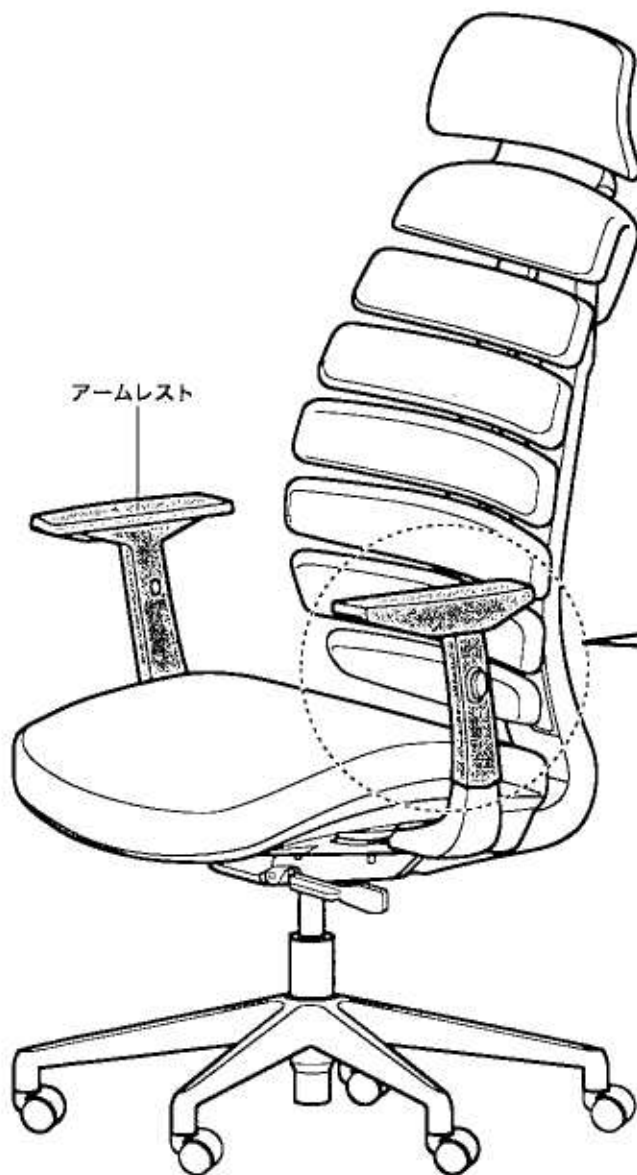
●片手で支柱を押さえ、もう片方の手でスライドシートレバーを引きながら、シートを前後にスライドします。

スライドシート
レバー



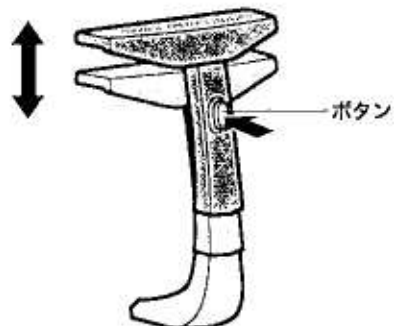
支柱

アームレスト調節



解除

●ボタンを押しながら、アームレストをお好みの高さに調節します。



固定

●お好みの高さでボタンを離します。



ヘッドレスト調節

