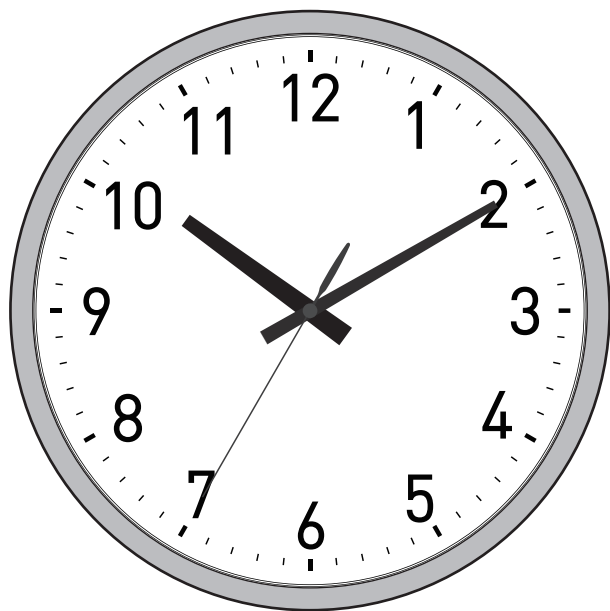


CLOCK

壁掛け時計 共通 (家庭用)

- 本品に乾電池、掛け金具は付属していません。
- 市販品の掛け金具をお使いになる場合は、その注意書きをよく読んでお使いください。



このたびは弊社商品をお買い上げいただきまして誠にありがとうございます。ご使用前に、この取扱説明書を最後までお読みのうえ、正しい使い方でご愛用ください。
お読みになった後、大切に保管してください。

- イラストは参考例です。商品により、仕様形状が若干異なります。
- 商品によっては秒針のないものもあります。

商品に関するお問い合わせは、お近くのニトリ各店舗にて承ります。

株式会社 ニトリ

〒115-0043 東京都北区神谷3丁目6番20号

ご使用上のご注意

ここに示した注意事項は、危害や損害を未然に防止するための重要な内容ですので、必ず守ってください。

- ⚠ 警告** 人が死亡または重傷を負う可能性が想定される内容を示します。
- ⚠ 注意** 人が重傷を負う可能性及び物的損害の発生が想定される内容を示します。

⚠ 警告

- 梱包用ポリ袋は絶対にかぶらない。乳幼児の手の届かないようにする（窒息のおそれ）
- 掛具は、乳幼児の手の届かないところに保管する（飲み込んで窒息や事故のおそれ） → 万一、飲み込んだ場合は、ただちに医師と相談してください。

⚠ 注意

- 本体を分解・改造しない（火災や感電の原因）
- 高温や低温になる場所、湿気やホコリの多い所、窓辺や直射日光にあたる場所、強い磁気のある場所、激しい振動のある場所での使用や保管は避ける。（変形や変質、故障の原因）
- 使用済みの本体などは、火中に投入しない。（液漏れや発火、破裂のおそれ）
- お手入れは、シンナーやベンジンなどの揮発性溶剤は使わない。（変形や変質、変色のおそれ）
→ 乾いた柔らかい布か、台所用中性洗剤に浸して固く絞った布でふく。
- 取り付けについて
 - ・壁掛けの場合、掛け金具がしっかり固定されていることを確認する（取り付けかたが不完全だと、落下してけがの原因）
 - ・振動のある場所や、不安定な場所に取り付けない（落下してけがをしたり、器物を破損する原因）
 - ・強度の強い材質や構造の壁面や柱（時計の重さに耐えられる）に取り付ける（落下してけがをしたり、器物を破損する原因）
- ・市販品の掛け金具をお使いになる場合は、その注意書きをよく読んで使う（落下してけがや破損の原因）
- ・壁に取り付けたときは、時計を上下左右に軽く動かし、はずれないことを確認する（落下してけがや破損の原因）

乾電池についてのご注意

⚠ 警告

- 乾電池は、絶対に分解しない（液漏れや発火、破裂のおそれ）
- 乳幼児の手の届かないところに置く（万一、飲み込んだ場合は、ただちに医師と相談してください）
- 乾電池を廃棄および保存する場合は、テープなどで絶縁し、廃棄の際は、お住まいの自治体の指導に従う（他の金属と混ぜると、発火、破裂の原因）

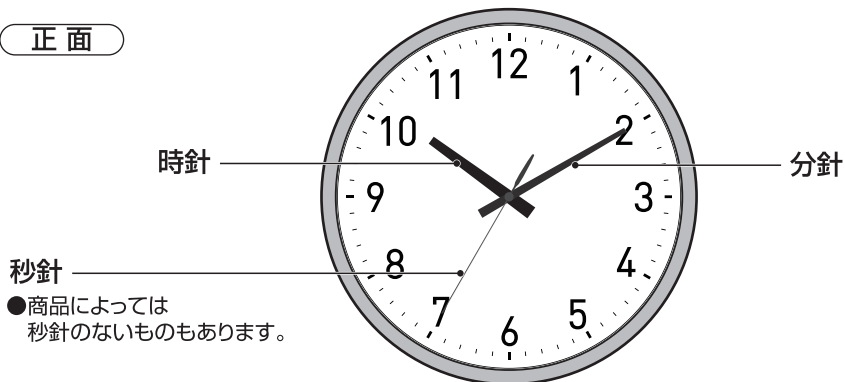
⚠ 注意

- 以下のことを守る（液漏れや発火、破裂のおそれ）
- ・交換の際は、必ず新しい乾電池を同時に交換する
- ・アルカリ乾電池とマンガン乾電池を混ぜて使用しない
- ・「+」「-」は正しく入れる
- ・水や火の中に入れない
- ・長期間使用しない場合は、乾電池を取りはずす（万一、電解液が衣服や皮膚などに付着した場合、きれいな水で洗い流した後、直ちに医師の診断を受けてください）

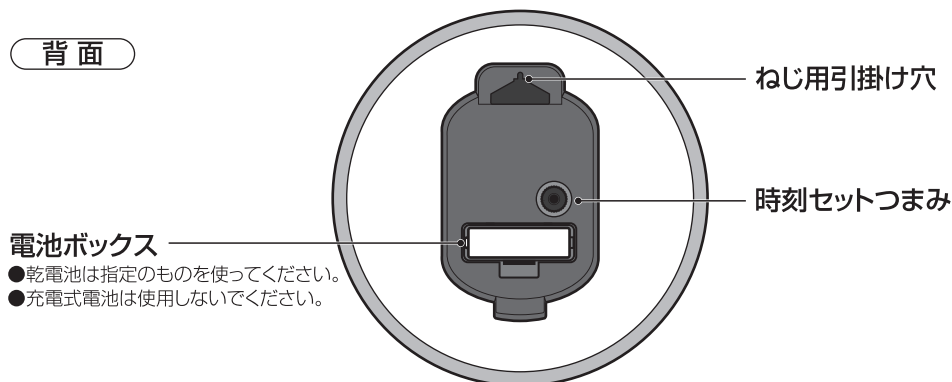
各部のなまえ

●イラストは参考例です。仕様形状が若干異なります。

正面



背面



使いかた

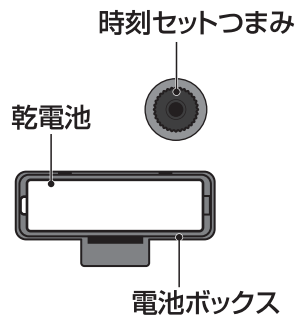
●イラストは参考例です。仕様形状は商品により若干異なります。

■時刻セット方法

1 所定の乾電池を電池ボックスに入れる

- \oplus \ominus を間違えないように。
- 充電式電池は使用しないでください。
- 乾電池が複数の場合
 - ・必ず新しい乾電池を同時に入れてください。
 - ・アルカリ乾電池とマンガン乾電池を混ぜて使用しないでください。

2 時刻セットつまみを矢印の方向にまわして現在時刻を合わせる



お手入れ

- 薄めた台所用中性洗剤を浸した柔らかい布を固く絞って、汚れをふき取ってください。
- 熱湯、ベンジン、シンナーなどは使用しないでください。
- ねじのゆるみなどは、1か月に1度の目安で定期的に確認してください。

お知らせ

- 製品および梱包材を廃棄する際は、お住まいの自治体の取り決めに従ってください。
- 天災などの不可抗力や、不当な修理・改造による故障、破損に対する保証は致しかねます。

保証書

持込修理

品名	保証用シート、レシートに記載 (保証用シート又はレシートと一緒に保管をお願いします)
商品コード	保証用シート、レシートに記載 (保証用シート又はレシートと一緒に保管をお願いします)
お買い上げ日	保証用シート、レシートに記載 (保証用シート又はレシートと一緒に保管をお願いします)
保証期間	お買い上げ日より 1年間

【お客様情報】

お名前	
ご住所	
お電話番号	

通常のお取り扱いで、万一機械故障が生じた場合、保証期間中にこの保証書を添えて、お申し出ください。
無償にて、修理・調整または弊社の判断により交換させていただきます。

ただし、次の場合は保証期間中でも有償修理となりますので、ご了承ください。

【ご使用の際は、この説明書を必ずお読みください】

- 1) 誤ったご使用による故障、またはお取り扱いの不注意による故障
 - 2) 不適当な修理や改造による故障
 - 3) 火災または天災による故障
 - 4) 保証書の提示がない場合
 - 5) 指定以外の使用電源による故障・損傷
- ※乾電池は保証対象外です。

また、修理の際、外見の異なる代替品をご用意させていただくことがありますので、ご了承ください。
この保証書は、本書に明示した期間、条件のもとにおいて無料で修理・交換をお約束するものです。
この保証書によって、お客様の法律上の権利を制限するものではありません。

株式会社 ニトリ

〒115-0043 東京都北区神谷3丁目6番20号

お客様相談室（フリーダイヤル）

0120-110-180

受付時間 10:00~20:00

最寄の店舗でも受付いたします。