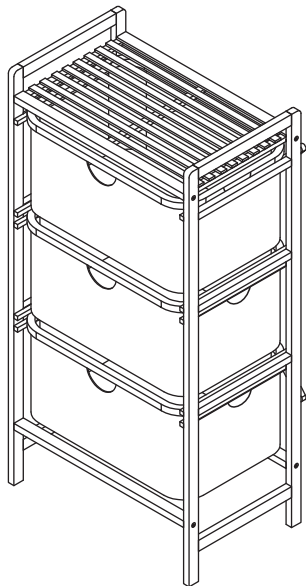


商品名：

バンブーシェルフ フォルテ 3段

(イラストはすべてイメージです)



必要な工具
手袋(けが防止)など

この度は、当社商品をお買い上げいただき、ありがとうございます。組立説明書をよくお読みのうえ、正しく安全に「組立」・「使用」してください。組立説明書は大切に保管していただき、必要なときにお読みください。

商品コード	8506173
サイズ(約)	幅44×奥行33×高さ96.5cm
質量(約)	4.7kg
材質	本体:竹 引出し:竹・ポリエステル・綿
原産国	中国

株式会社 ニトリ お客様相談室 受付時間 10:00~20:00

フリーダイヤル ☎ **0120-014-210**

携帯電話からのお問い合わせ(有料)

ナビダイヤル ☎ **0570-064-210**

※IP電話・PHSからはご利用できません。

商品に関するお問い合わせは、お近くのニトリ各店舗または、当社お客様相談室へお問い合わせください。

取り扱い上のご注意

ここに示した注意事項は、危害や損害を未然に防止するための重要な内容ですので、必ず守ってください。

⚠ 注意 人が傷害を負う可能性及び物的損害の発生が想定される内容を示します。

⚠ 注意

設置の際は、必ず安定した平らな場所で使用する
床や壁などを傷つけないように、厚手の布や梱包のダンボールなどを敷く
●転倒、破損の原因になります。

手や指などを挟まないように注意する
●けがの原因になります。

屋内で使用する
直射日光や熱、冷暖房の風が直接あたらない場所に置く
●変色や変形の原因になります。

湿気、水気の多い場所は避け、通気性の良い場所に置く
●カビやダニなどの発生の原因になります。

商品に乗ったり、座ったり、収納以外の使用をしない
●転倒、けが、破損の原因になります。

⚠ 注意

移動の際は、収納しているものを取り除き、ひきずったりせず、二人で本体の底をしっかりと持ってゆっくり移動する
●転倒、けが、破損の原因になります。

ストーブなど火のそばで使わない
棚板の上に直接熱いものを置かない
●火災や変色の原因になります。

表面を水気の多いぞうきんなどでふかない
クレンザー、シンナー、ベンジン、アルコール、灯油などは使わない(化学ぞうきんはその注意書きに従う)
●ひび割れや変色、変形の原因になります。

お願い ●製品および梱包材を廃棄する際は、お住まいの自治体の取り決めに従ってください。

お知らせ ●天然素材のため、木目・色にばらつきがあります。

お手入れ/点検のしかた

- 薄めた台所用中性洗剤を浸した柔らかい布を固く絞って汚れを落とし、乾いた布で水分をよくふき取ってください。
- シンナーやベンジンなど揮発性の高い液体などを使用しないでください。変色・変質の原因となります。

組み立てるまえに

組み立て場所を確保し、部品を確認する

- 安定した平らな場所で床や壁、商品を傷つけないように、厚手の布や梱包のダンボールなどを敷いて、組み立てることをおすすめします。
- 必ず手順どおりに組み立ててください。手順を守らないと、組み立てができなくなったり、商品破損の原因になります。
- 手や指などはさまないように気をつけてください。

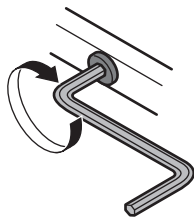
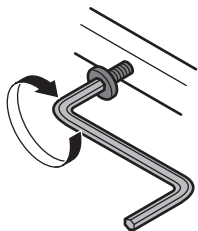
組み立てのポイント

レンチによるねじの締めかた

●ねじは、1本ずつきつく締めると、全体の歪みの原因になります。

1 すべてのねじを
約8割くらいに仮締める

2 ふたたび
しっかり締める



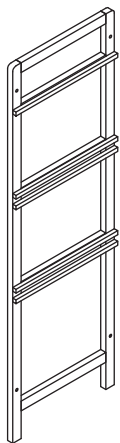
⚠ 注意

ねじは、最初からきつく締めない

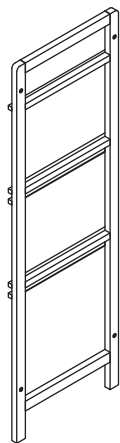
- 最初からねじをきつく締めると、他のねじ穴の位置が合わず組み立てできません。また、全体の歪みの原因になります。
- ねじは1本ずつ約8割くらいに締め、そのあと再び、すべてのねじをしっかり締めなおしてください。

部品の確認

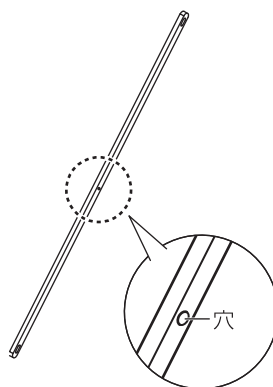
Ⓐ ×1



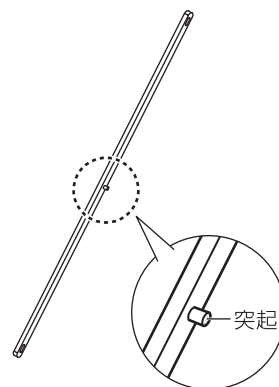
Ⓑ ×1



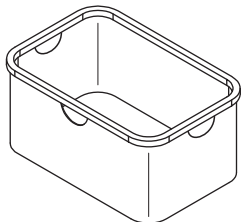
Ⓒ ×1



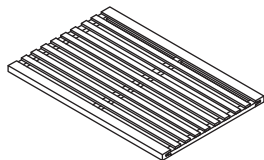
Ⓓ ×1



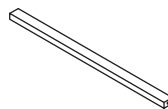
Ⓔ ×3



Ⓕ ×1



Ⓖ ×2

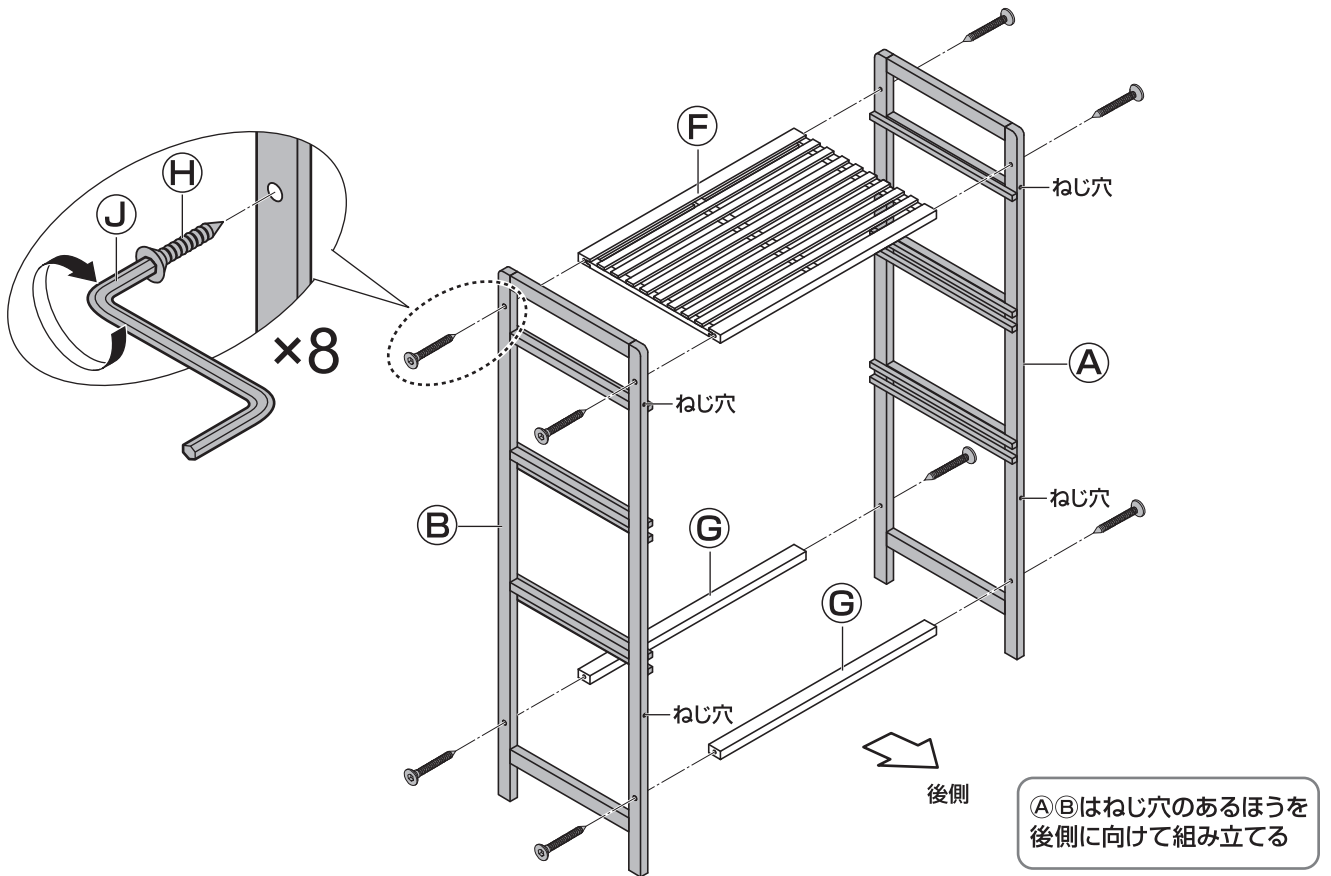


付属部品の確認

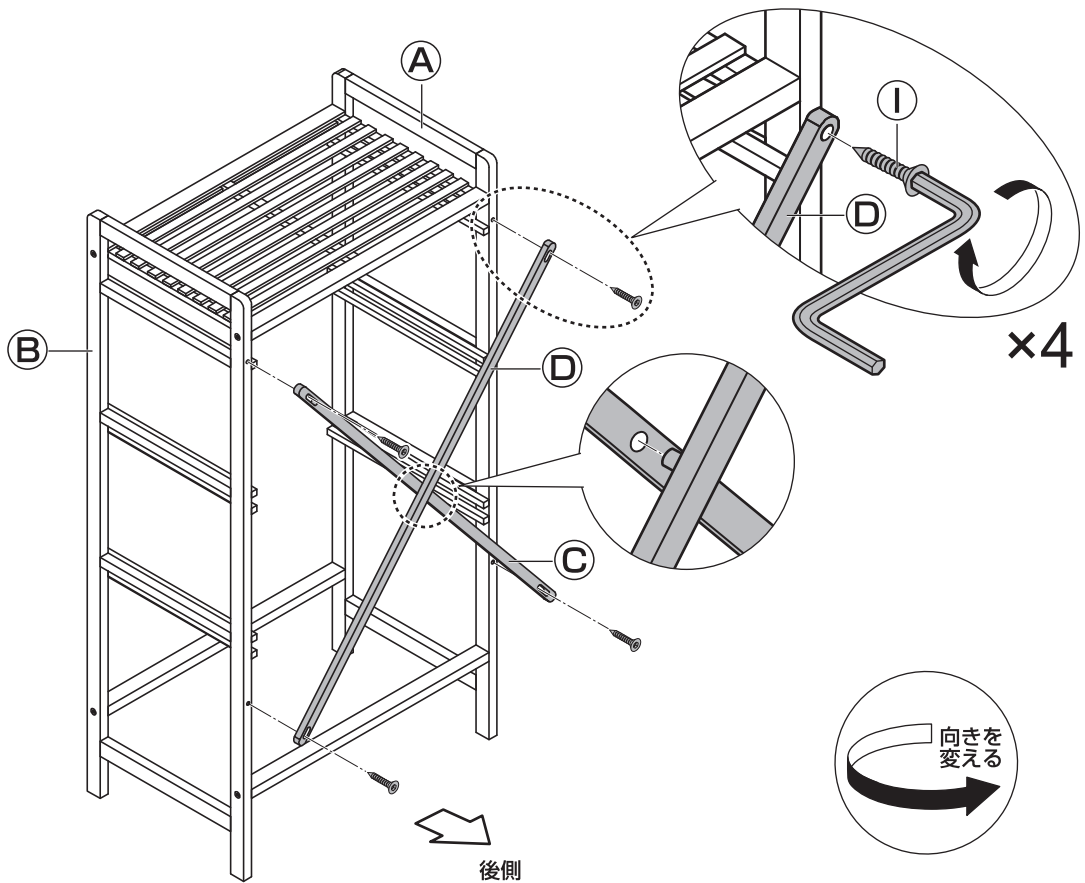
No.	形状	数	No.	形状	数	No.	形状	数	No.	形状	数
Ⓕ	 ねじ(大)	8	Ⓖ	 ねじ(小)	4	Ⓖ	 六角レンチ	1			

組み立てかた

1

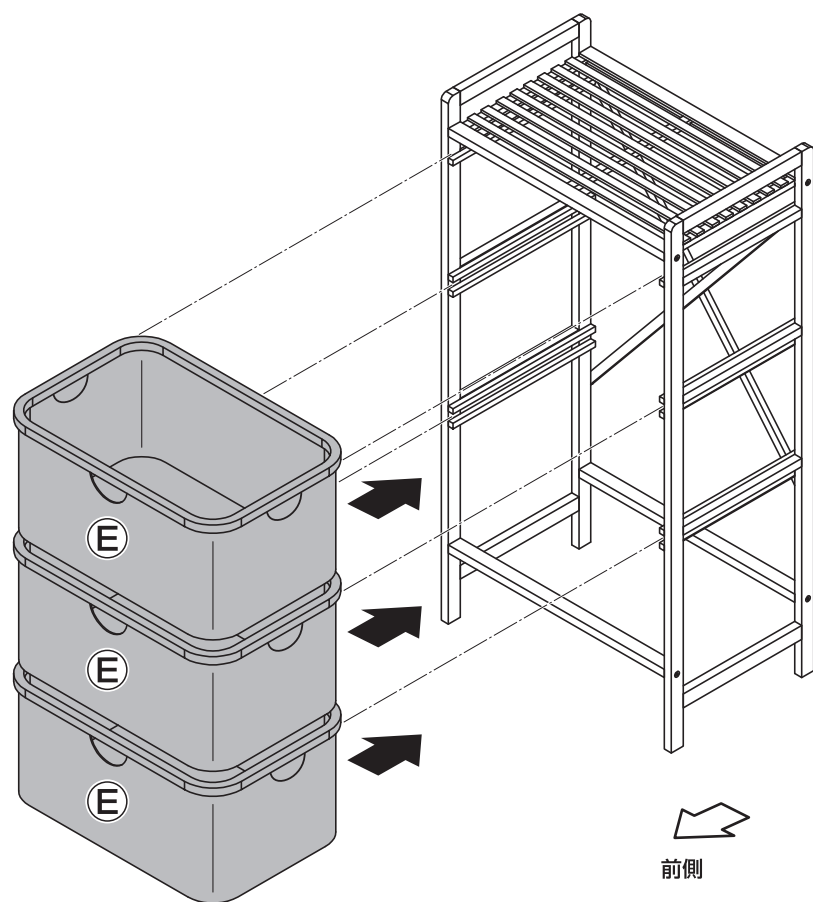


2



組み立てかた

3 ㊸は下段から順番に取り付ける



4 すべてのねじをしっかり締めつけ、各部にゆるみやぐらつきがないか、確認してからお使いください。

