

# 組立説明書

この度は当社商品をお買い上げいただき、ありがとうございます。安全にご使用いただくため、『組立説明書』を必ずお読みの上、正しくご使用ください。この『組立説明書』は箱から切り取って、保管していただき、必要なときにお読みください。

商品名：伸縮フリーラック クラネ 4675 商品コード：8511552

## 取り扱い上のご注意

ここに示した注意事項は、危害や損害を未然に防止するために重要な内容ですので、必ず守ってください。

**注意** 注意を無視した取り扱いをすると、物的損害を被ったり、傷害を負う可能性があります。

- 組み立て、設置の際は、必ず安定した平らな場所でおこなってください。
- 指などをはさまないように注意して組み立ててください。
- 各部が確実に取り付けられていることを確認した上で、使用してください。
- 屋内で使用してください。
- 両側を壁付けした状態でご使用ください。壁付けしないで設置をすると、横揺れによる破損の原因になります。
- 棚の伸縮幅は46cm～75cmです。棚の幅を調節する際は、パイプに表示されている赤い線以上上げないでください。
- 耐荷重の範囲内でご使用ください。
- 棚の上にものをのせるときは、荷重が1カ所に集中しないように均等にのせてください。
- 棚の上ののったり、座ったり、急激な力を加えないでください。
- 落下しやすいものや破損しやすいもの、棚からはみでるものはのせないでください。
- 火のそばで使用しないでください。
- 棚の上に熱いものをのせないでください。
- 移動する際は、のせているものをすべておろしてから移動してください。

## お手入れ方法

- 薄めた台所用中性洗剤を浸した柔らかい布を固く絞って汚れを落とし、乾いた布で水分をよくふき取ってください。
- シンナーやベンジンなど揮発性の高い液体などのご使用はお止めください。変色、変質の原因になります。
- 樹脂部はレモンなど柑橘類の皮に含まれるテルペンまたは油脂によって変質することがあります。それらを含む洗剤などは使用しないでください。
- たわしや磨き粉は使用しないでください。傷が付く原因になります。
- ねじは、定期的に点検し、緩んでいるときはしっかり締めてください。(1カ月に1度が目安です)

- お願い**
- 製品および梱包材を廃棄する際は、お住まいの自治体の取り決めに従ってください。
  - 天災などの不可抗力や、お客様のお取り扱い上の不注意、不当な修理・改造による故障、破損に対する保証は致しかねます。

## 品質表示

- 材質 フレーム：スチロール樹脂  
棚板：ポリプロピレン  
伸縮パイプ：スチール鋼(エポキシ焼付塗装)  
樹脂部：スチロール樹脂
- サイズ(約)：幅46cm～75cm×奥行32cm×高さ31cm
- 耐荷重(約)：5kg

MADE IN CHINA  
販売元 株式会社 ニトリ  
東京都北区神谷3丁目6番20号



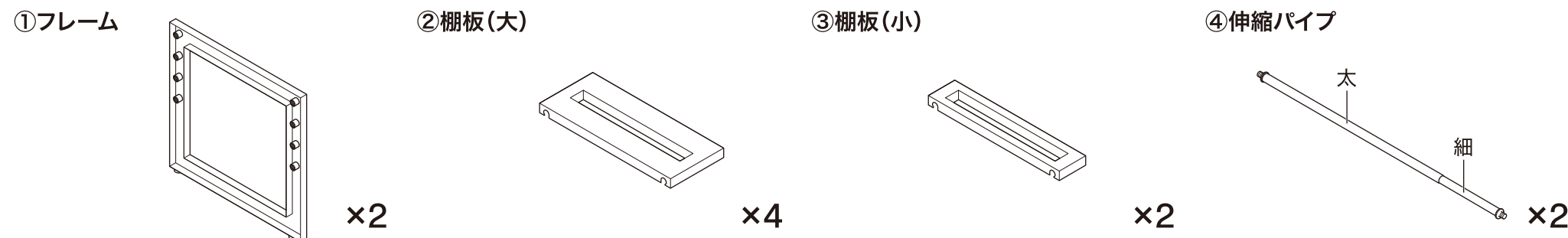
シンシュクフリーラック クラネ 4675



## 部品一覧

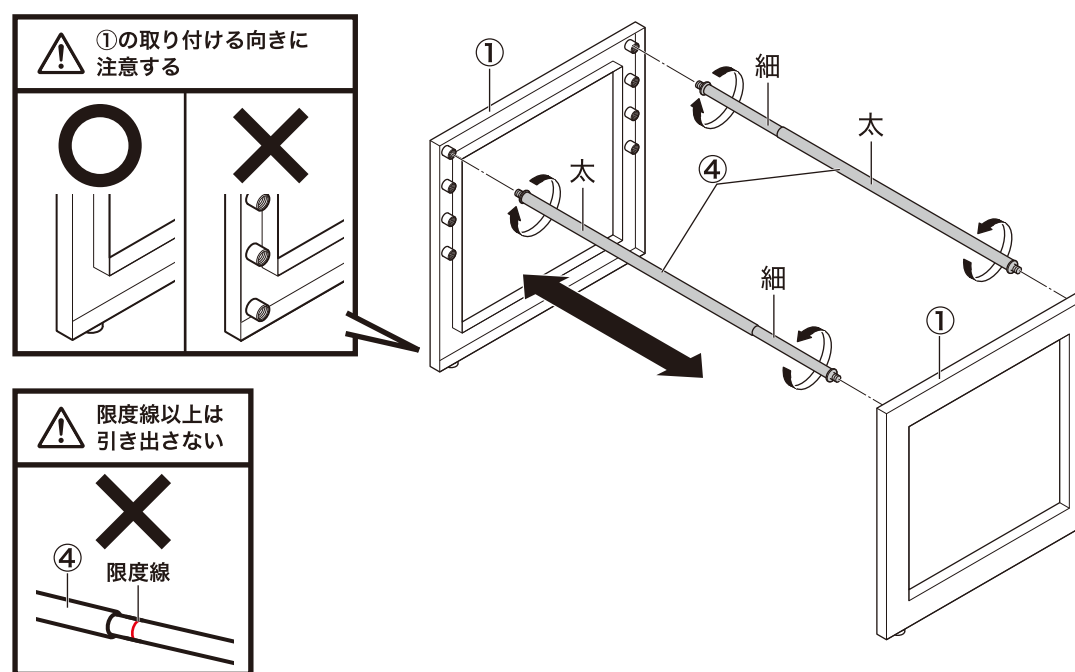
※組み立てるまえに部品がそろっているか確認してください。

※イラストはすべてイメージです。

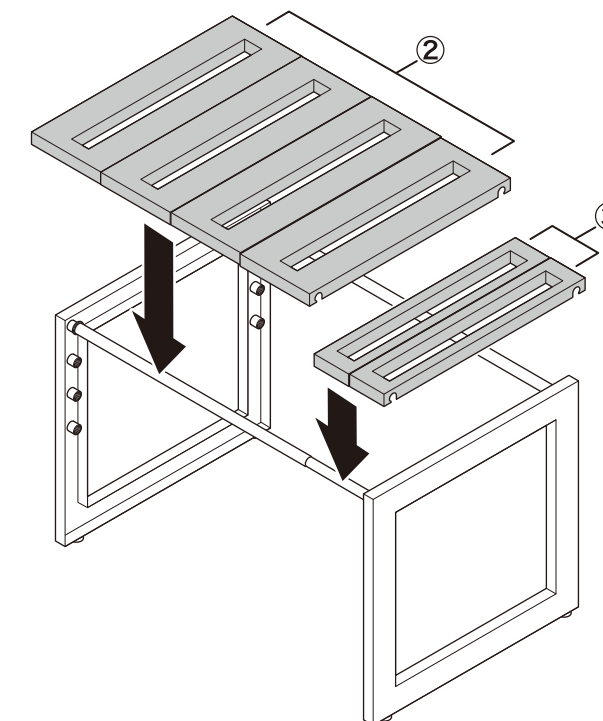


## 組み立て方法

- 1** ④伸縮パイプをお好みの高さに取り付け、お好みの幅に調節する
- 2本のパイプは互い違いに取り付けてください。
  - 2本のパイプの高さをそろえてください。

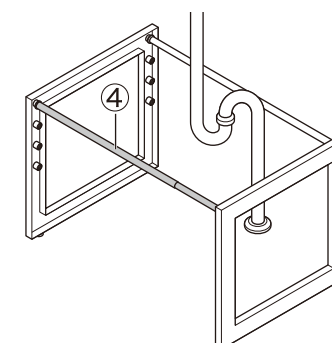
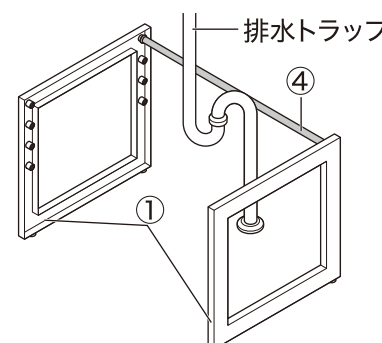


- 2** ②棚板(大)、③棚板(小)を取り付ける



### 排水トラップを挟んで使用する場合

- 1** 排水トラップの奥側に④伸縮パイプを通し、①フレームを固定する
- 2** ①フレームの手前側に④伸縮パイプを取り付ける  
●奥側のパイプと同じ高さに取り付けてください。
- 3** 排水トラップを挟むように②棚板(大)、③棚板(小)を取り付ける  
●余った棚板は大切に保管してください。



取付例

