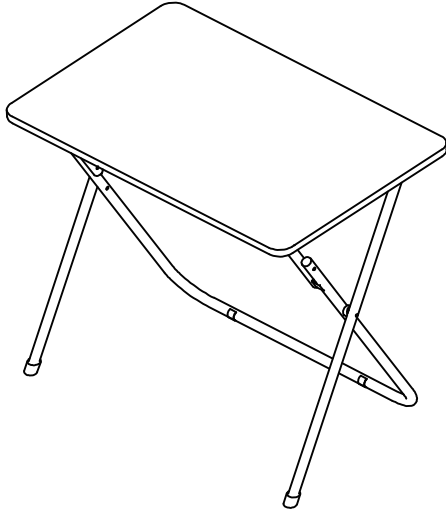


商品名：

## 折りたたみデスク フレッタ スリム

屋内用



この度は、当社商品をお買い上げ頂き、ありがとうございます。  
商品が末永く安全にご使用いただくために、この「組立説明書」を良くお読みいただき、内容を良くご理解していただいた上で、正しく組み立て、ご使用いただけるようお願いいたします。また、「組立説明書」は、必要に応じていつでも見られるよう、大切に保管してください。

商品コード	8760824 : WH (ホワイト)
商品コード	8760825 : LBR (ライトブラウン)
商品コード	8760826 : DBR (ダークブラウン)
サイズ	約 幅 50 × 奥行 51 (天板奥行 40) × 高さ 66 (cm)
材質	天板 : 繊維板 (塩化ビニル) / 脚 : スチール
質量 (重さ)	約 3.6kg
原産国	中国

株式会社 ニトリ お客様相談室 受付時間 10:00~20:00

フリーダイヤル ☎ **0120-014-210**

携帯電話からのお問い合わせ (有料)

ナビダイヤル ☎ **0570-064-210**

※IP電話・PHSからはご利用できません。

## 取り扱い上のご注意

**注意** 注意を無視した取扱いをすると、物的損害を被ったり障害を負う可能性があります。

### 設置

- 転倒、破損の原因**  
設置の際は、必ず安定した平らな場所でおこなう。  
床や壁などを傷つけないように、厚手の布や梱包のダンボールなどを敷く。
- けがの原因**  
手や指などを挟まないように注意する。
- 変色や変形の原因**  
屋内で使用する。  
直射日光や熱、暖房器の風が直接あたらない場所に置く。
- 割れや反りの原因**  
(天然木など) 冷暖房の風が直接当たらない場所に置く。
- カビやダニなどの発生の原因**  
湿気、水気の多い場所は避け、通気性の良い場所に置く。

### 使用

- 転倒、けが、破損の原因**  
商品に乗ったり、座ったり、テーブル以外の使用をしない。  
移動の際は、ひきずったりせず、テーブルと脚をしっかり持って移動する。  
テーブルの端など一カ所に集中して荷重をかけない。
- けがの原因**  
手や指などを挟まないように注意する。
- 火災や変色の原因**  
ストーブなど火のそばで使わない。  
天板の上に直接熱いものを置かない。

### お手入れ

- ひび割れや変色、変形の原因**  
天板の表面を水気の多いぞうきんなどでふかない。  
クレンザー、シンナー、ベンジン、アルコール、灯油などは使わない。(化学ぞうきんはその注意書きに従う)

### ■お手入れ／点検

- 薄めた中性洗剤を浸した柔らかい布を固く絞って汚れを落とし、乾いた布で水分をよくふき取ってください。

## 組み立てるまえに

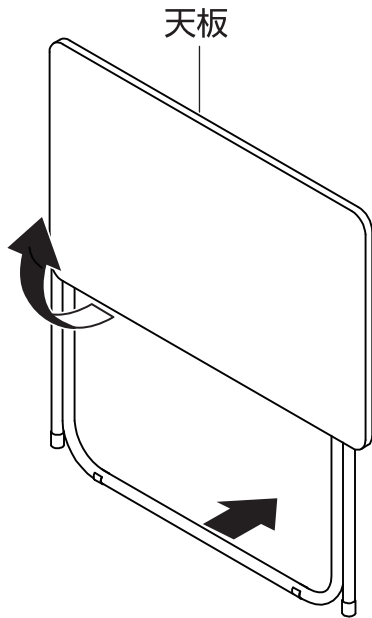
### 組み立て場所を確保し、部品を確認する

安定した平らな場所で。

- 床や壁、商品を傷つけないように、厚手の布や梱包のダンボールなどを敷いて、設置することをおすすめします。

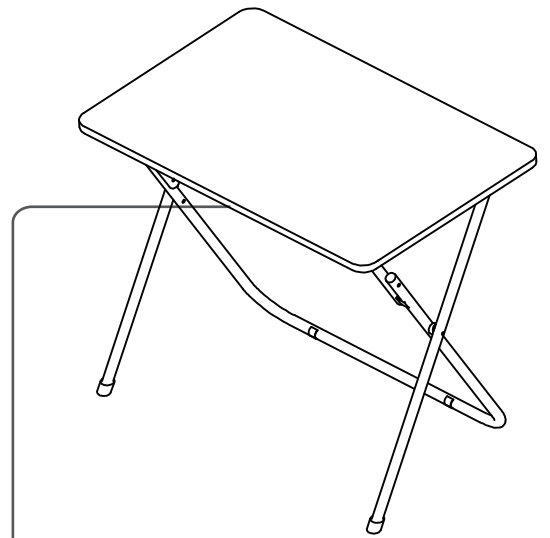
- 必ず手順どおりに設置してください。  
手順を守らないと、組み立てができなくなったり、商品破損の原因になります。

天板の端を持って  
ゆっくり上へ  
もちあげる

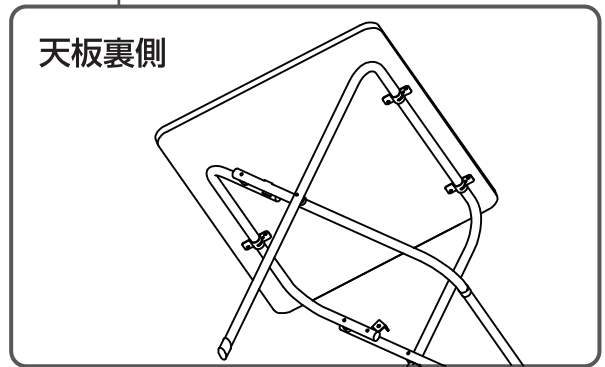


1

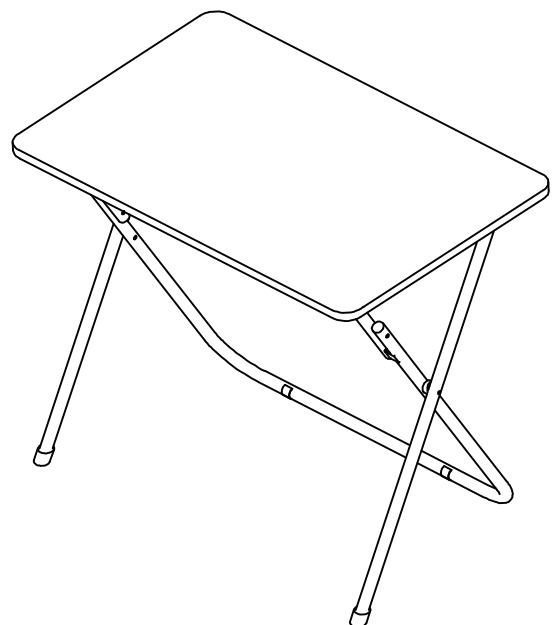
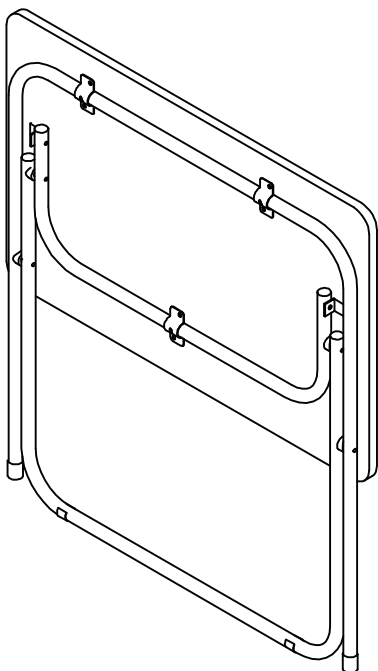
2



天板裏側



収納時



各部のゆるみやガタつきがないか、  
確認してください。