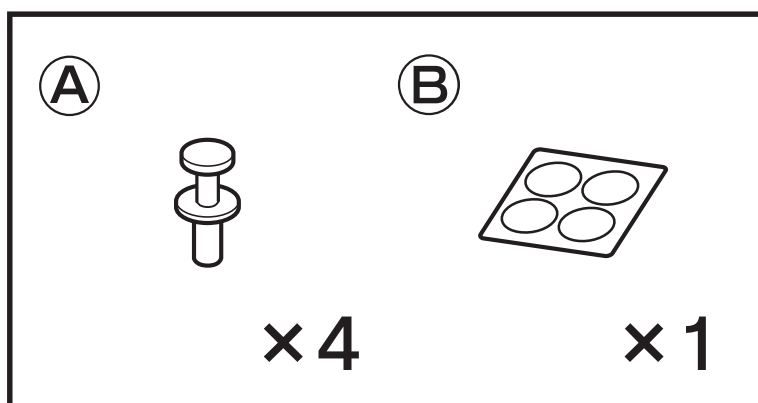
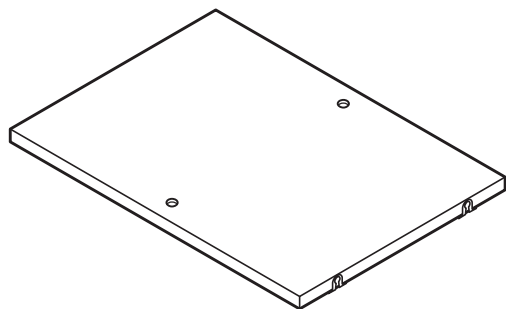
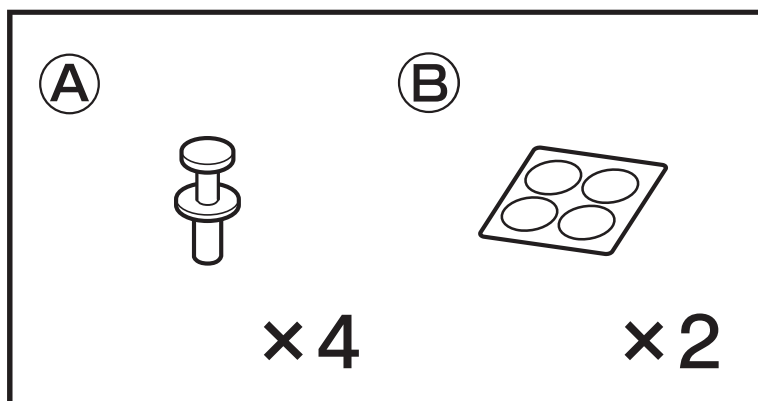
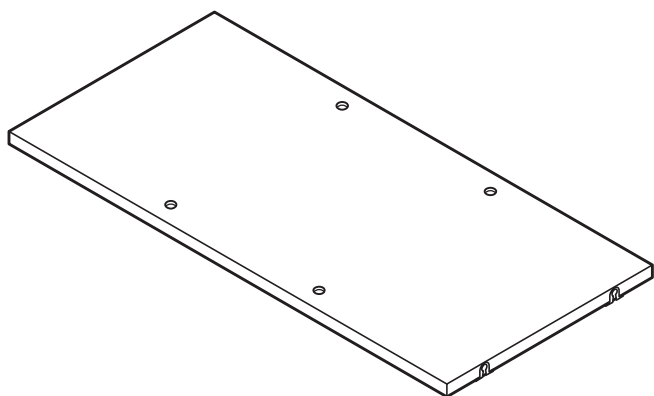


Nクリック ボックス 追加棚板(レギュラー/ワイド) 取り付けかた

部品(レギュラー)



部品(ワイド)

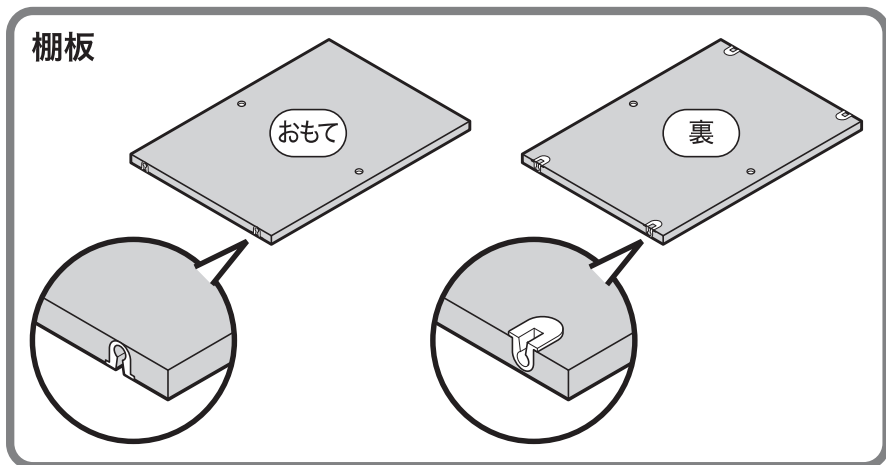


組み立てるまえに

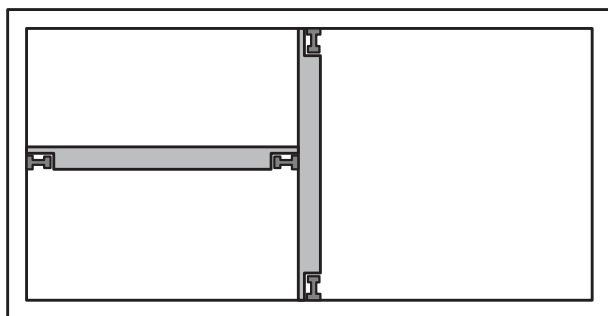
(イラストはレギュラーで説明します)



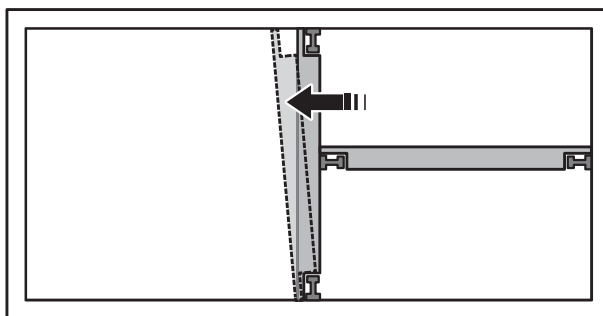
この商品はNクリック ボックス専用の追加棚板です。
他の商品には取り付けないでください。
棚板の構造上、棚板の裏面に力を加えたりすると、はずれやすくなります。



取り付けても
問題ありません。



←の方向に力を加えると
棚板がはずれるおそれがあります。



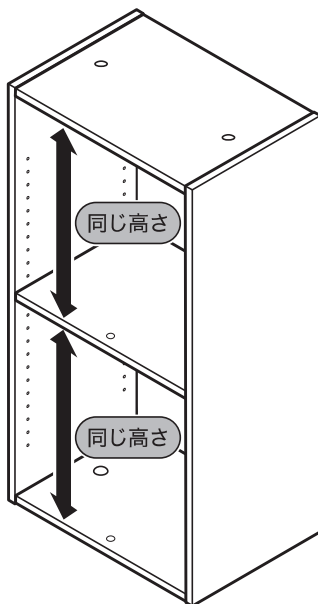
組み立てかた (イラストはレギュラーで説明します)

1 Nクリック ボックスに付属の棚板を
下図の位置に取り付けてください。

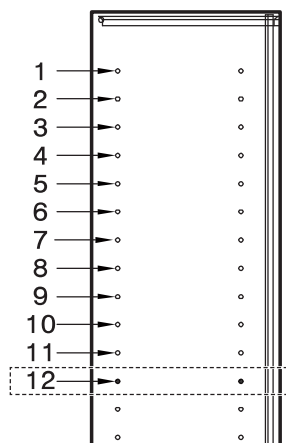


棚板の位置が間違っていると追加棚板の取付ができません。

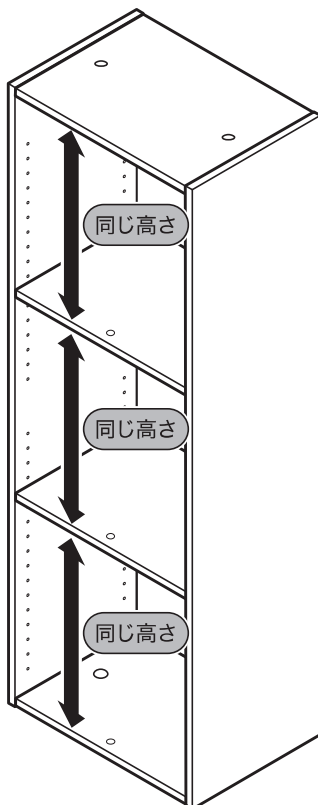
Nクリック ボックス 2段



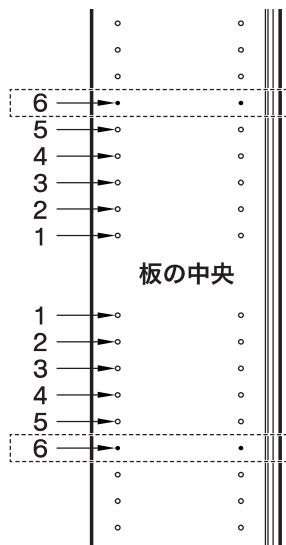
上から 12 番目の
穴に棚板を取り付け
てください。



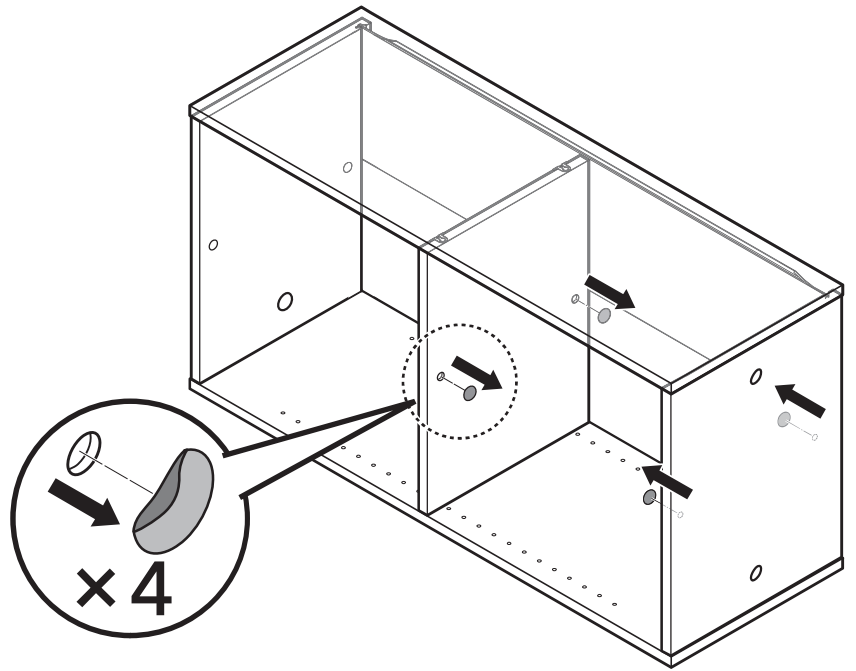
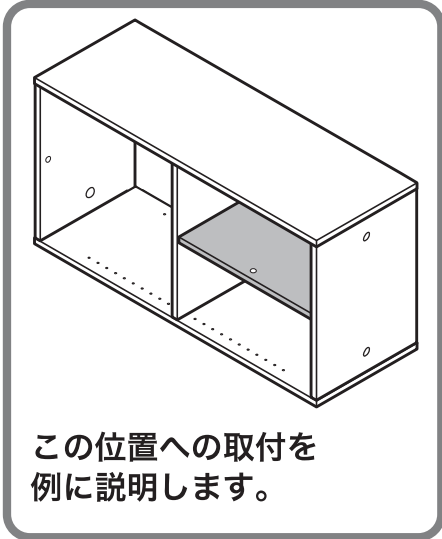
Nクリック ボックス 3段



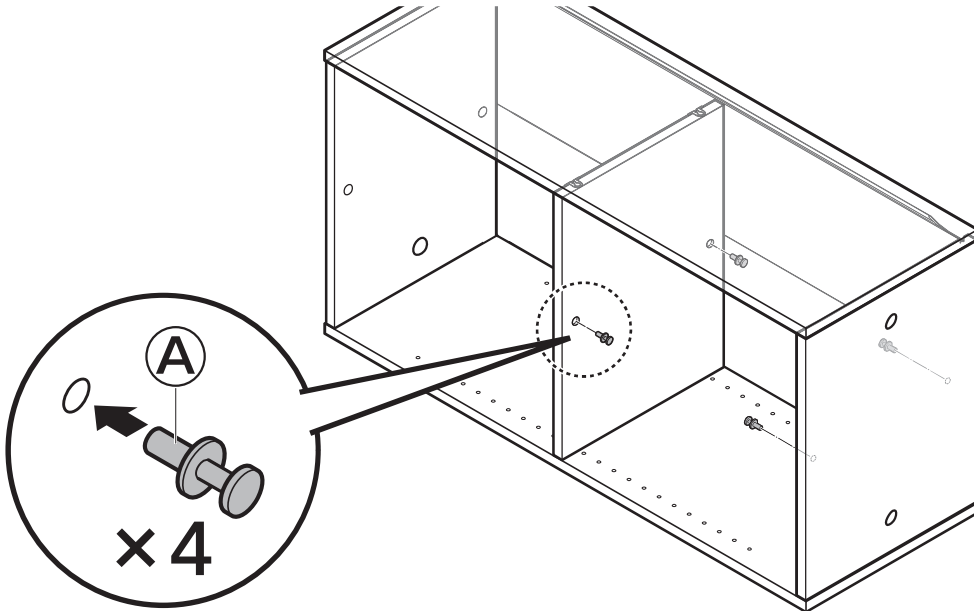
中央から数えて
6 番目の穴に
棚板を取り付けてく
ださい。



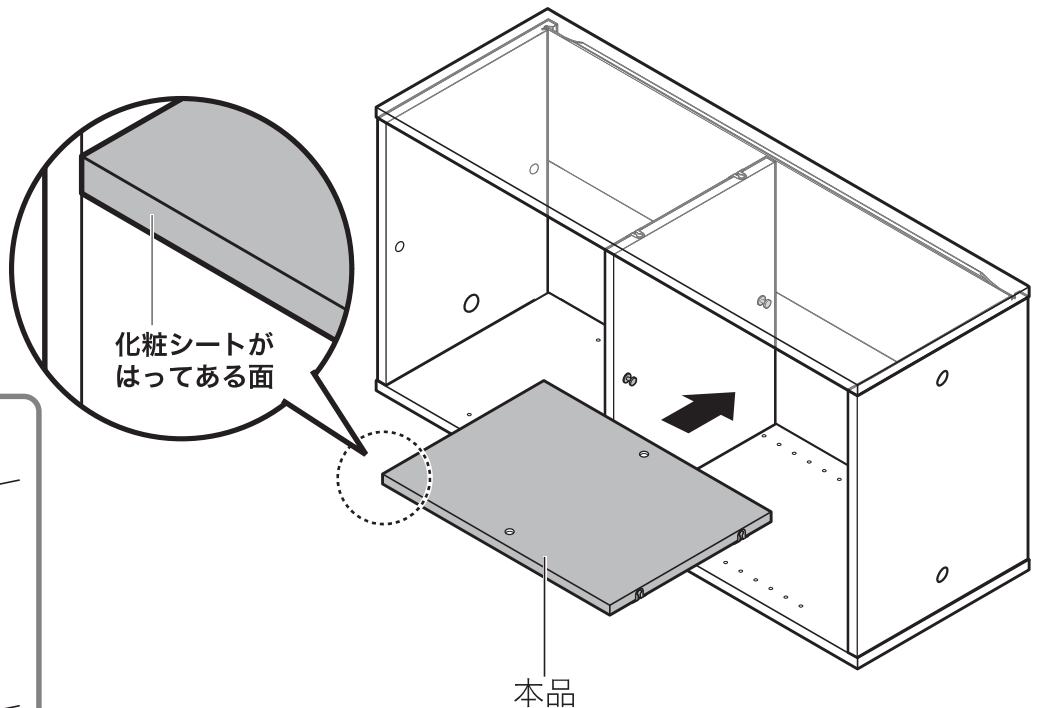
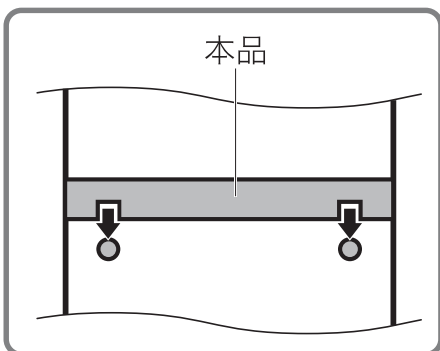
2



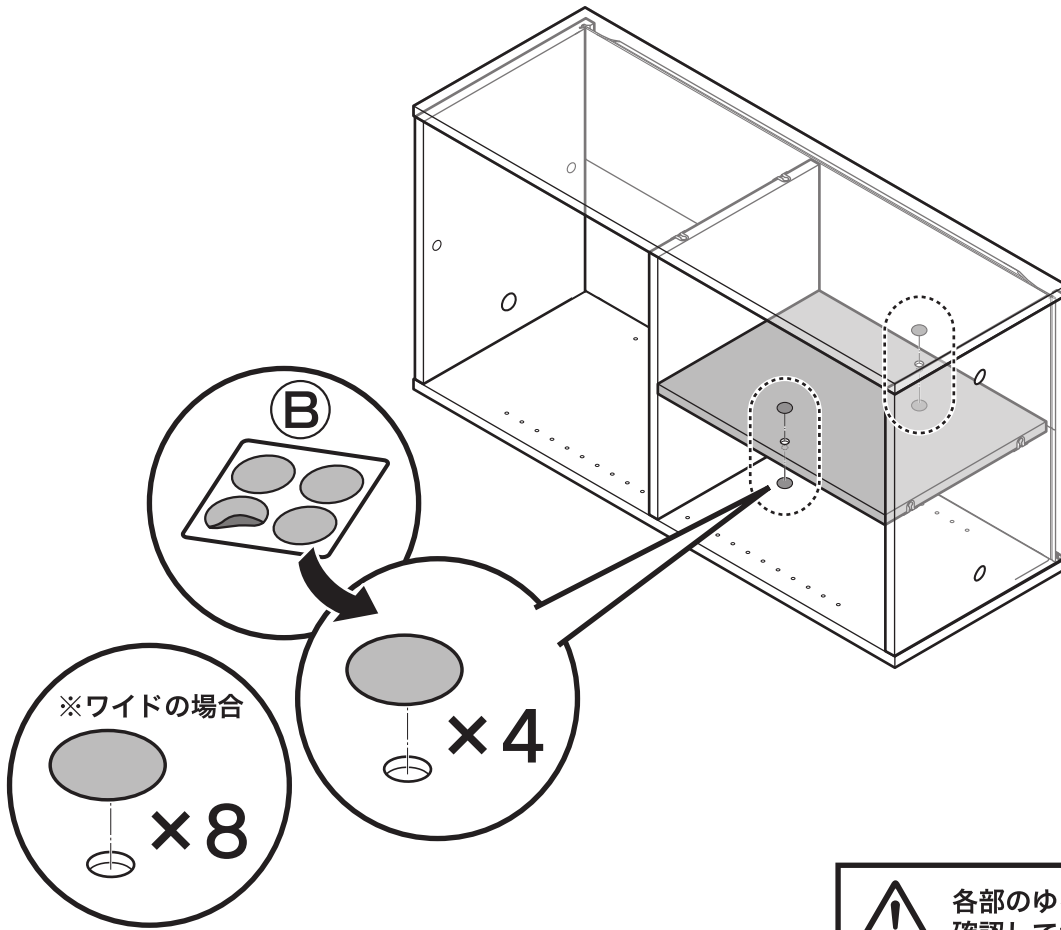
3




4



5



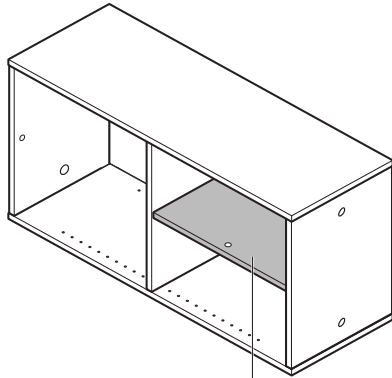
 各部のゆるみやガタつきがないか確認してからお使いください。

組み合わせ例



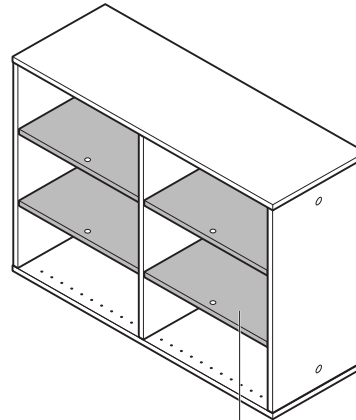
Nクリック ボックス 3段には追加棚板ワイドの組み合わせができません。

Nクリック ボックス
レギュラー2段



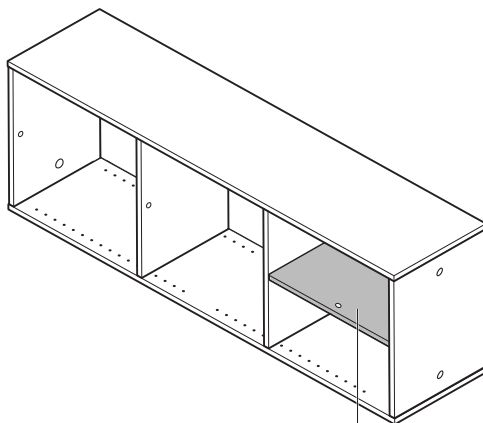
追加棚板レギュラー

Nクリック ボックス
ワイド2段



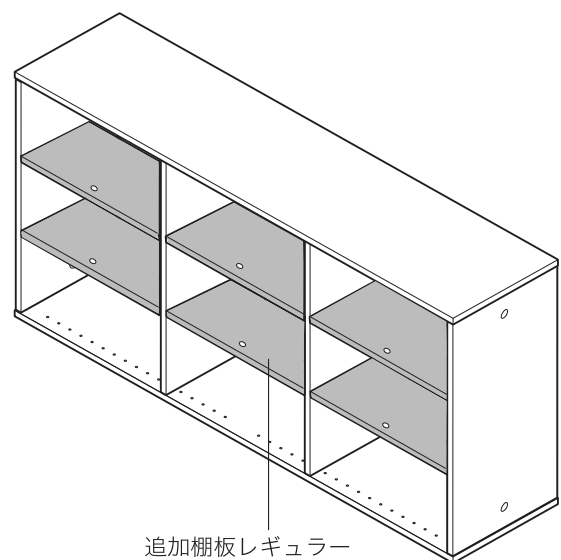
追加棚板レギュラー
(4枚)

Nクリック ボックス
レギュラー3段



追加棚板レギュラー

Nクリック ボックス
ワイド3段



追加棚板レギュラー
(6枚)