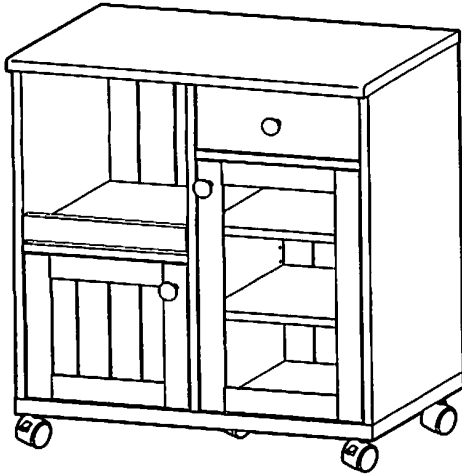


商品名:

カウンターワゴン リズバレー SLM8075S



必要な工具
 ゴムハンマー、
 ドライバー(+、-)、
 手袋(けが防止)など

この度は、当社商品をお買い上げ頂き、ありがとうございます。商品在未永く安全にご使用いただくために、この「組立説明書」を良くお読みいただき、内容を良くご理解していただいた上で、正しく組み立て、ご使用いただけるようお願いいたします。また、「組立説明書」は、必要に応じていつでも見られるよう、大切に保管してください。

商品コード	8890199:WH(ホワイト)
サイズ	約幅 73.8 × 奥行 39.2 × 高さ 79.5(cm)
重さ	約 22.6kg
原産国	ベトナム

株式会社ニトリ お客様相談室 受付時間 10:00~20:00 (年末年始除く)

フリー
ダイヤル



0120-014-210

携帯電話からのお問い合わせ(有料)

ナビ
ダイヤル



0570-064-210

※IP電話PHSからはご利用できません。

●商品に関するお問い合わせは、当社お客様相談室へお問い合わせください。

取り扱い上のご注意

注意 注意を無視した取扱いをすると、物的損害を被ったり、障害を負う可能性があります。

組立・設置

転倒、破損の原因

組み立て、および設置の際は、必ず安定した平らな場所でおこなう。床や壁などを傷つけないように、厚手の布や梱包のダンボールなどを敷く。とくにフローリングの上に設置する場合は、床に傷がつかないように厚手の敷物などを敷く。

けがの原因

キャスター、引出し、扉がある場合は開閉時に手や指などを挟まないように注意する。(該当商品のみ)

変色や変形の原因

屋内で使用する。直射日光や熱、暖房器の風が直接あたらない場所に置く。

火災や故障の原因

家電製品などを収納する場合は、家電製品の取扱説明書に従い、十分な隙間をあげる。(該当商品のみ)

割れや反りの原因

(天然木など) 冷暖房の風が直接当たらない場所に置く。(該当商品のみ)

カビやダニなどの発生の原因

湿気、水気が多い場所は避け、通気性の良い場所に置く。

使用

転倒、けが、破損の原因

商品に乗ったり、座ったり、収納以外の使用をしない。引出しや扉は、開けた状態で荷重をかけない。天板、棚板の上に集中的に荷重をかけない。引出しの上段だけに収納しない。(引出し時に傾斜の可能性)(該当商品のみ)

移動の際は、収納しているものを取り除き、二人で本体の底をしっかりと持ってゆっくり移動する。

けがの原因

引出し、扉がある場合は開閉時に手や指などを挟まないように注意する。(該当商品のみ)

火災や変色の原因

ストーブなど火のそばで使わない。天板、棚板の上に直接熱いものを置かない。

家具の表面(プリント化粧紙)に、シールや粘着テープなどははらない。(はがす際に表面材がはがれる可能性)(該当商品のみ)

お手入れ

ひび割れや変色、変形の原因

板の表面を水気が多いぞうきんなどでふかない。クレンザー、シンナー、ベンジン、アルコール、灯油などは使わない。(化学ぞうきんはその注意書きに従う)

■お手入れ/点検

お願い

- 薄めた台所用中性洗剤を浸した柔らかい布を固く絞って汚れを落とし、乾いた布で水分をよくふき取ってください。
- ねじは定期的に点検し、緩んでいるときはしっかりと締めてください。(1ヶ月に1度が目安です)

組み立てるまえに

組み立て場所を確保する

安定した平らな場所で。

- 床や壁、商品を傷つけないように、厚手の布や梱包のダンボールなどを敷いて組み立てることをおすすめします。
- 引出しや扉が開いたときの壁との距離やスペースを確保してください。
- 必ず手順どおりに組み立ててください。手順を守らないと、組み立てができなくなったり、商品破損の原因になります。

部品を確認する

■組立準備

- ① ねじなどの部品の番号、形状を説明書の部品一覧で確認する。
- ② 部品をなくさないようにまとめておく。(トレーや箱のフタなど利用)
- ③ 部品を取り出す時に使うだけ取り出す。

転倒防止の対策を!

地震などによる転倒防止のため、背丈の高い家具などは、固定金具などで固定することをおすすめします。

(該当商品のみ)

組み立てのポイント

(イラストは参考例です)

ドライバーによるねじの締めかた

⚠ 注意

ねじは、最初からきつく締めない

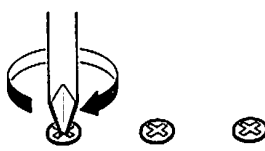
- 最初からねじをきつく締めると、他のねじ穴の位置が合わず組み立てできません。また、全体の歪みの原因になります。
- ねじは1本ずつ約8割くらいに締め、そのあと再び、すべてのねじをしっかり締めなおしてください。

- 最初からきつく締めると全体の歪みの原因になります。
- ねじの大きさに合ったドライバーをお使いください。(サイズ:PH2またはPH3)
- 大きさが合わないドライバーでは力のムダが大きく、部品の破損につながります。

1 すべてのねじを約8割くらいに仮締める

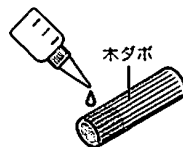


2 ふたたびしっかり締める

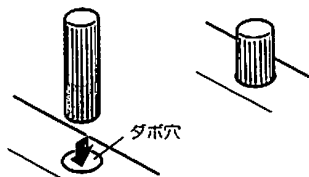


木ダボの取り付けかた

1 木ダボに接着剤を塗布する

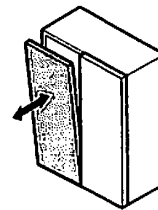


2 垂直にねじ込みながら、しっかり奥まで差し込む



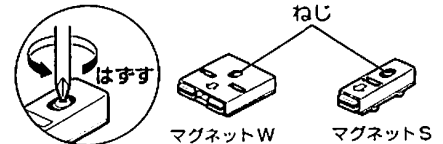
- 入りにくいときは、ゴムハンマーを使ってください。
- はみ出た接着剤は、水でふき取れます。

扉の調整のしかた

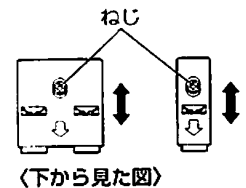


- ご使用中に扉の前後にずれが生じた場合下記の手順で調整してください。

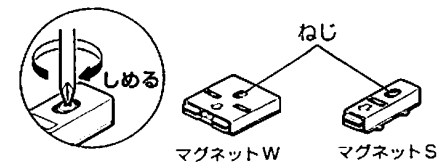
1 天板に取り付けてあるマグネットS (もしくはマグネットW)のねじをゆるめる



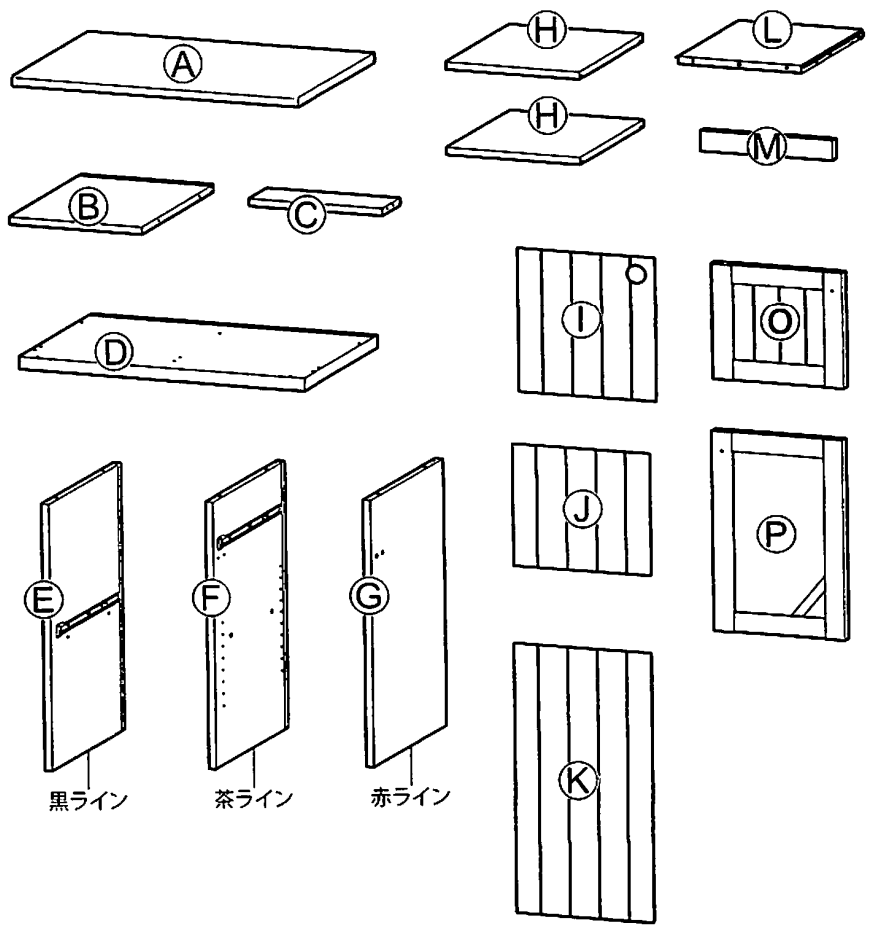
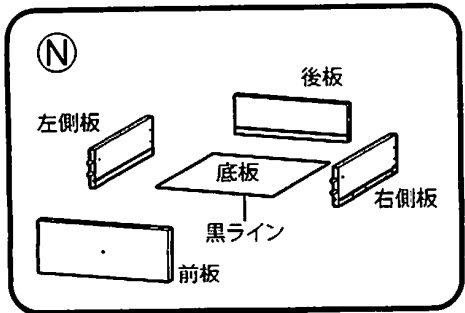
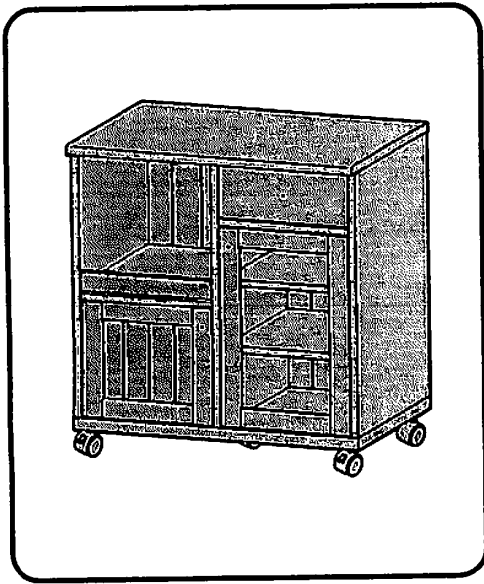
2 マグネットS (もしくはマグネットW)を前後に動かして調整する



3 扉のずれが解消されたのを確認してからねじをしっかり締め付ける

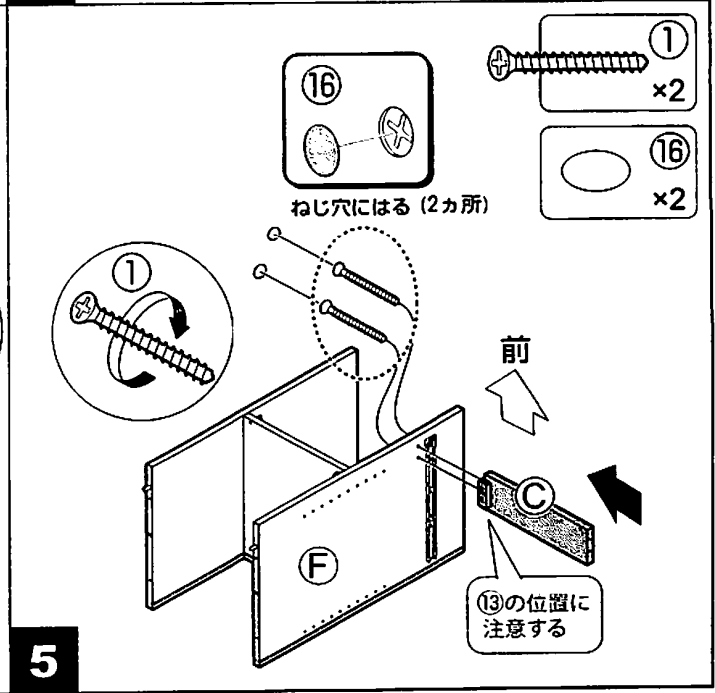
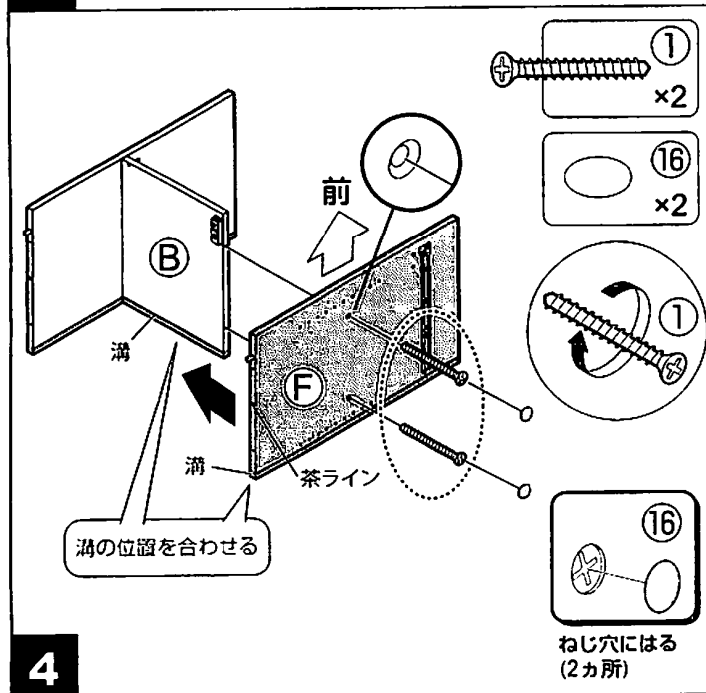
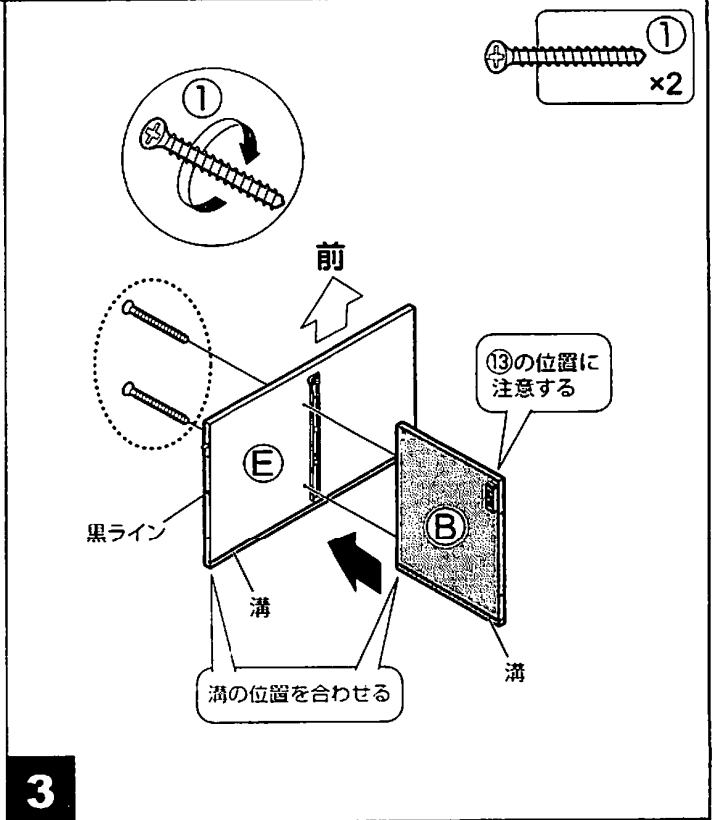
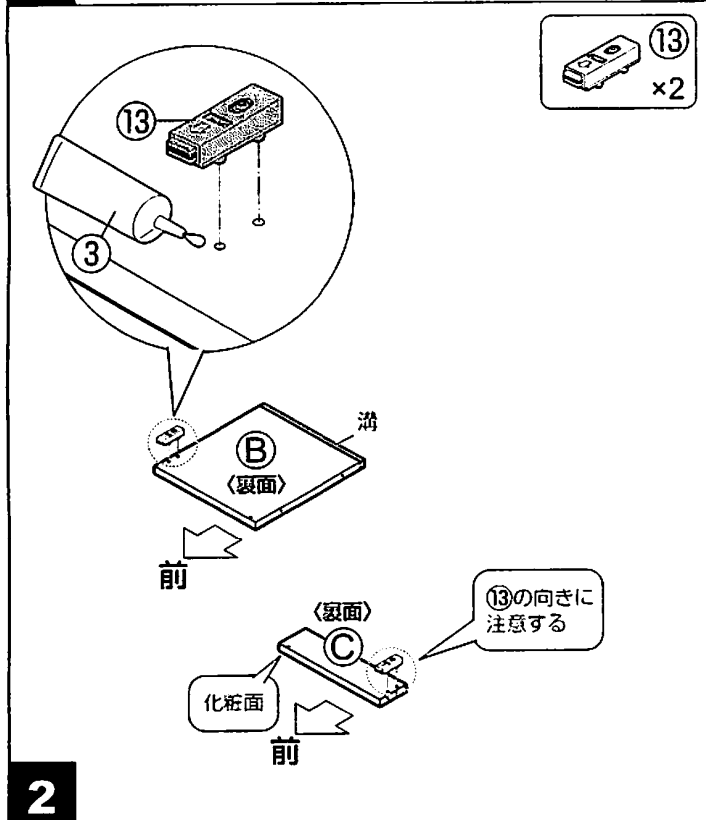
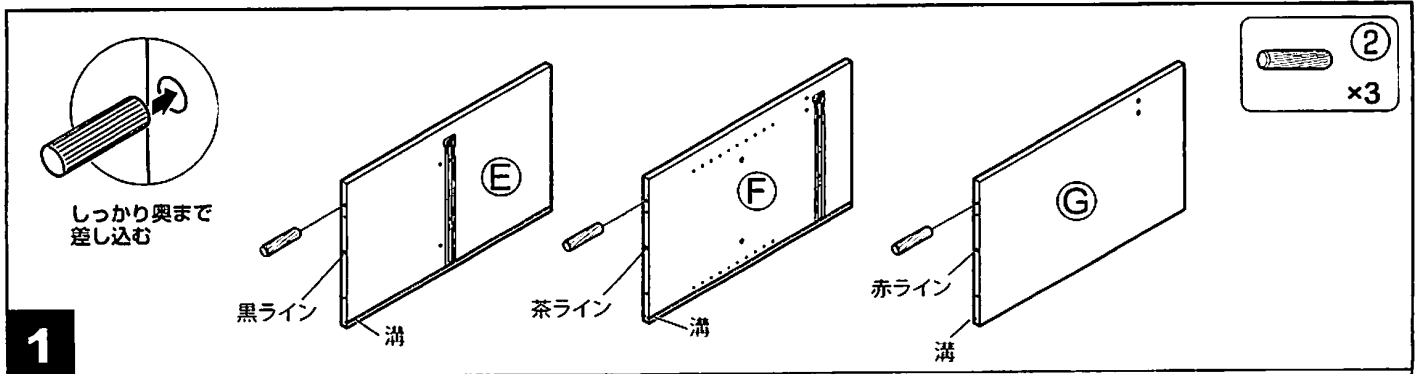


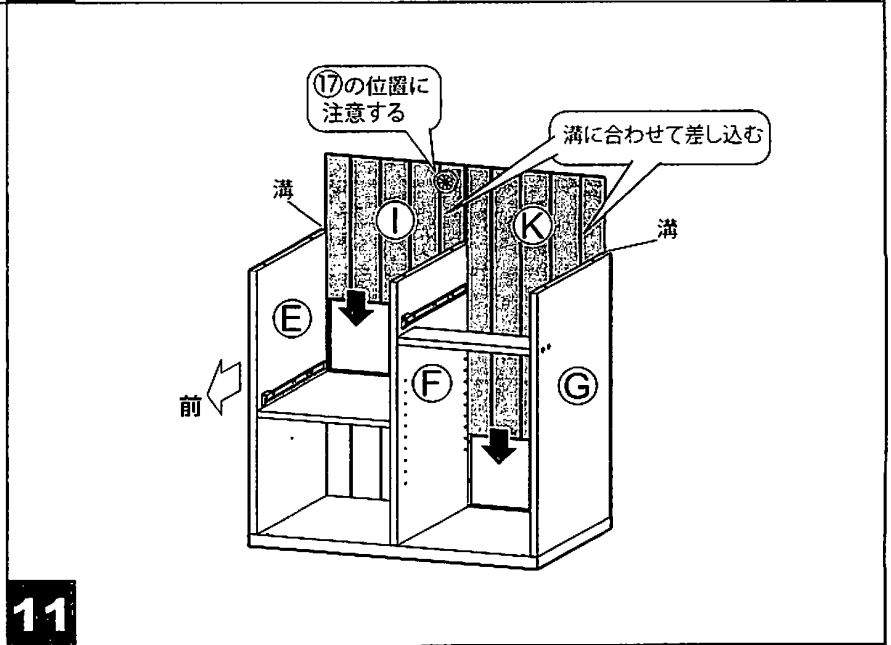
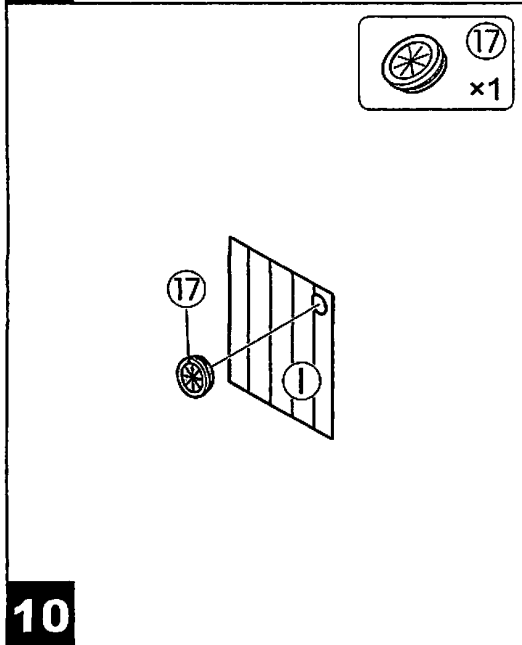
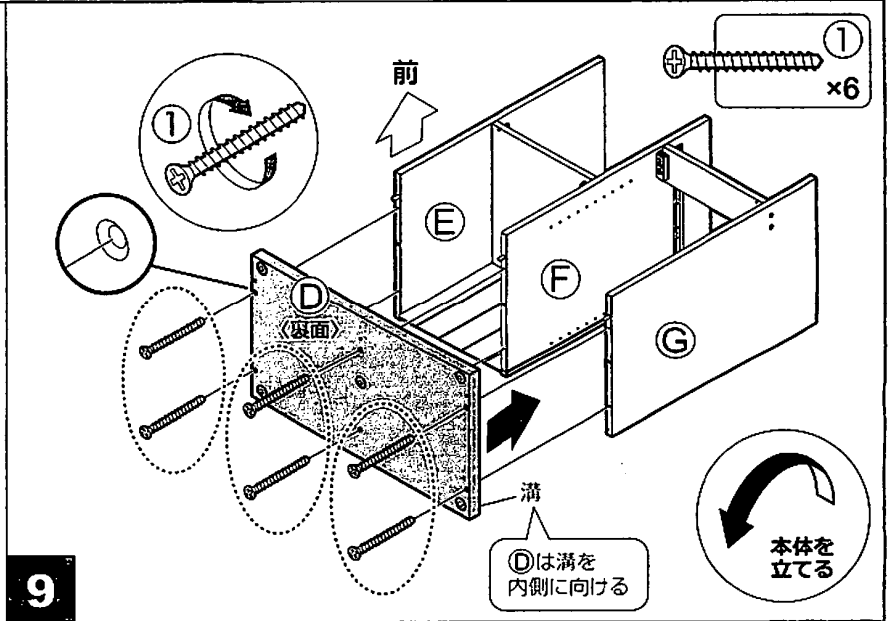
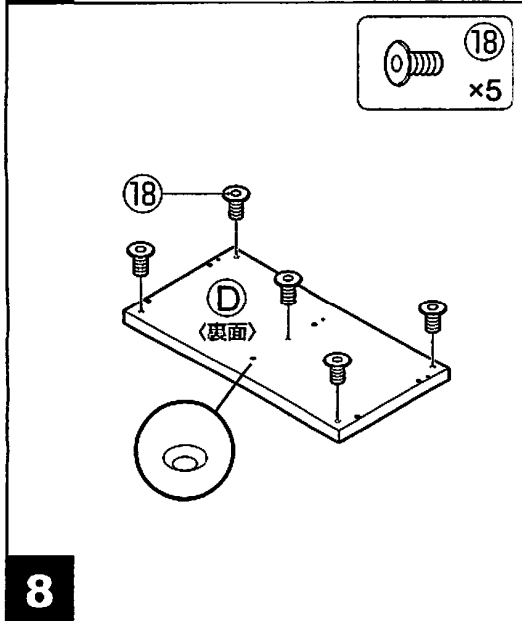
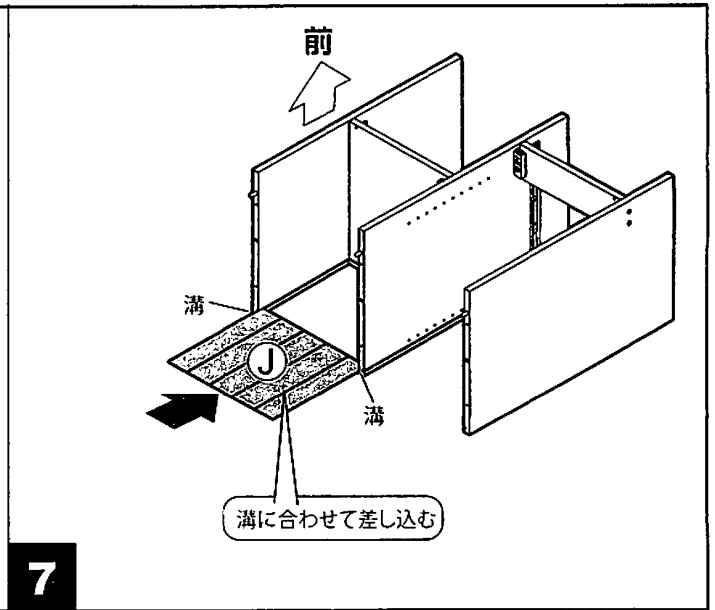
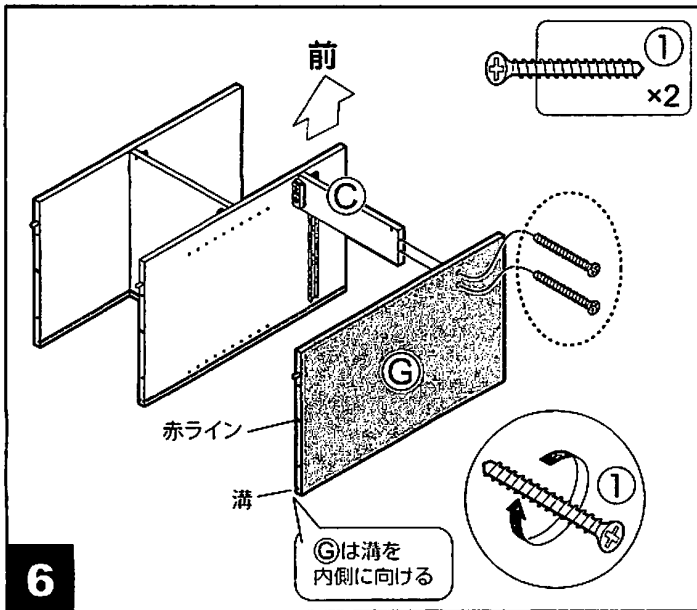
部品の確認

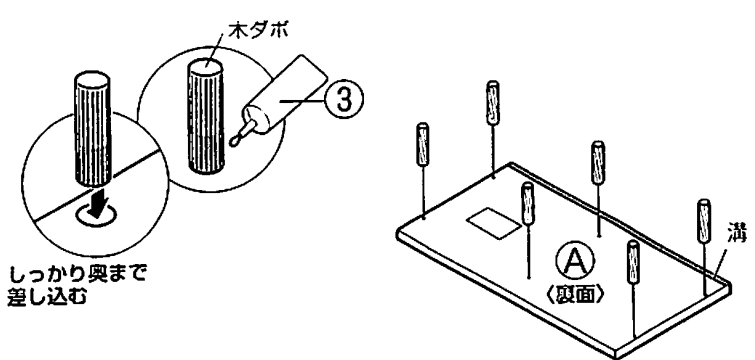


付属部品の確認

No.	形状	数	No.	形状	数	No.	形状	数	No.	形状	数
①	組立ねじ	14	⑦	カムボルト	1	⑬	マグネットS	2	⑱ 同梱	キャスター (ストッパー付き)	2
②	ネダボ	11	⑧	カムロック	1	⑭	前板ストッパー (ねじ付属) セット	2		キャスター (ストッパーなし)	3
③	接着剤	1	⑨	取っ手	3	⑮	引出し用ねじ	4		キャスター受	5
④	朝ダボ	8	⑩	取っ手用ねじ	3	⑯	ビスフェンシール (組立説明書と同梱)	8			
⑤	回転ピン	2	⑪	ストッパー (ねじ付属) セット	4	⑰	ゴムコーダー	1			
⑥	スプリングピン	2	⑫	ビッチャー	2						

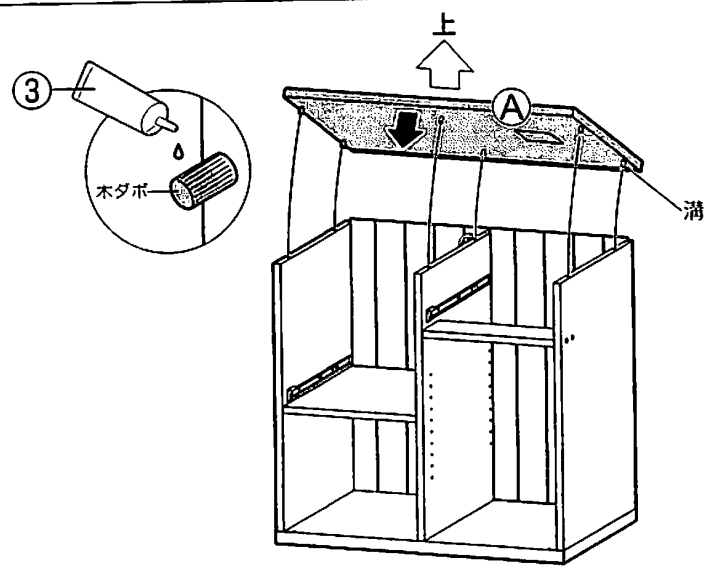




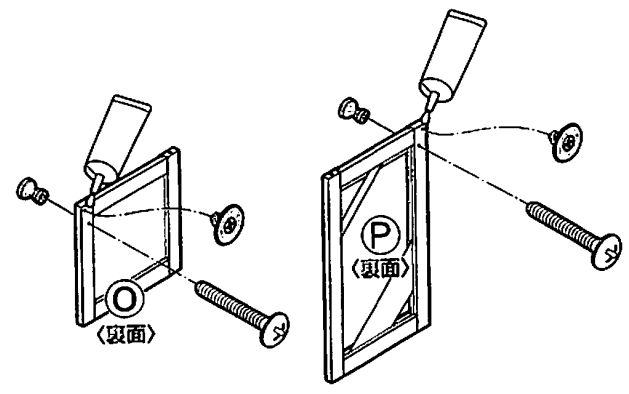
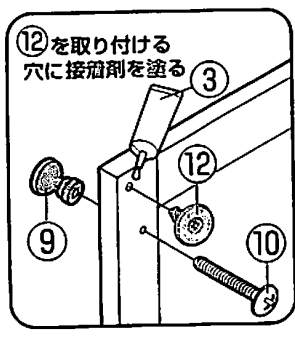


②
x6

12

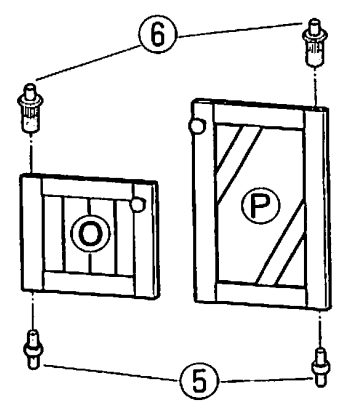


13



⑨
x2
⑩
x2
⑫
x2

14



⑤
x2
⑥
x2

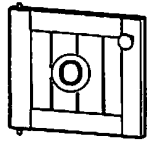
15

◎の取り付けかた

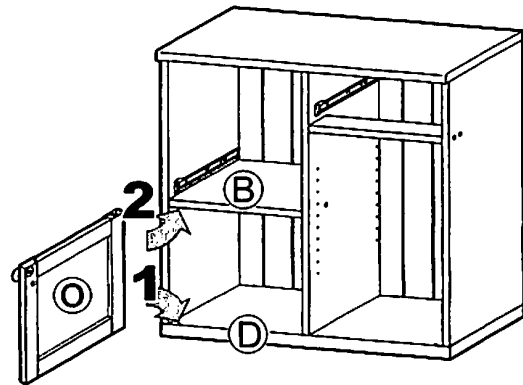


必ず、
上下・表裏を
確認してから
取り付ける

- 取り付けたあとに
取りはずすことができません。



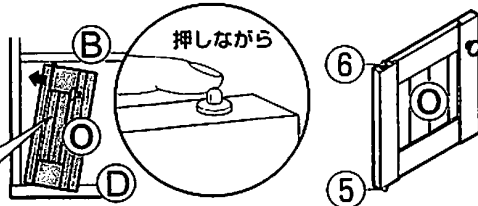
◎は下記の手順で取り付ける



- 1 ①の穴に、◎に取り付けた
⑤を差し込む

- 2 ◎に取り付けた⑥を
②の穴に差し込む

◎を内側に傾けた状態で
②の下に滑り込ませて
②の穴に取り付ける



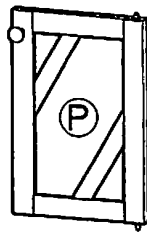
16

Ⓟの取り付けかた

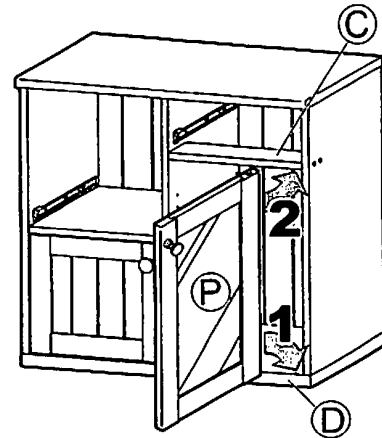


必ず、
上下・表裏を
確認してから
取り付ける

- 取り付けたあとに
取りはずすことができません。



Ⓟは下記の手順で取り付ける



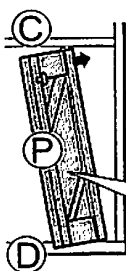
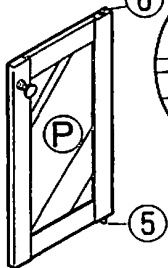
⑥

押しながら

- 1 ①の穴に、Ⓟに取り付けた
⑤を差し込む

- 2 Ⓟに取り付けた⑥を
②の穴に差し込む

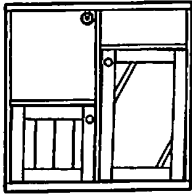
Ⓟを内側に傾けた状態で
②の下に滑り込ませて
②の穴に取り付ける



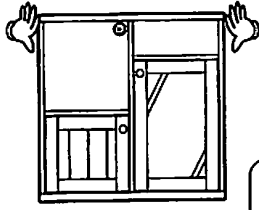
17

※平らな床で作業を行ってください。

1 横から押さえて本体・扉を整えてください。



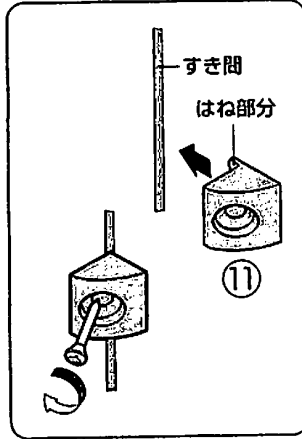
X



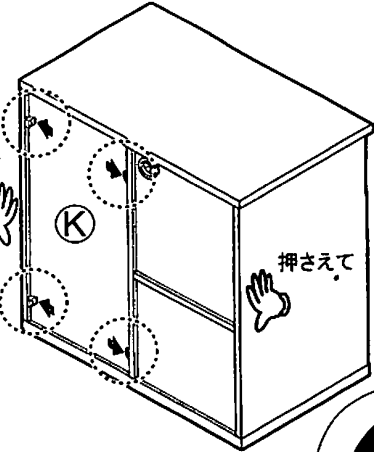
O

2 1の状態を保持しながら下図位置に背板ストッパーを取り付けてください。扉が傾いてしまった場合は、背板ストッパーを一度はずし傾きを直して、再度少しずらした所に取り付けてください。

押さえる人と、ストッパーを取り付ける人での2名の作業をお勧めします。



押さえて

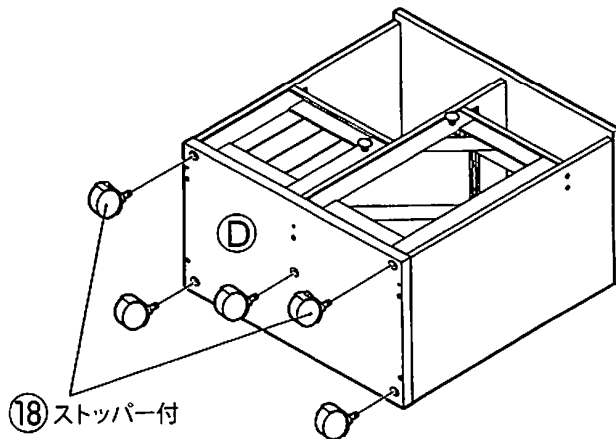


押さえて



本体を寝かす

18



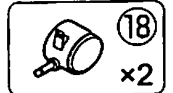
⑱ ストッパー付

キャスターはカチッと音がするまで押し込んでください。

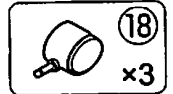


本体を立てる

キャスターで動きやすいので注意してください。

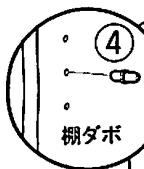


⑱ x2



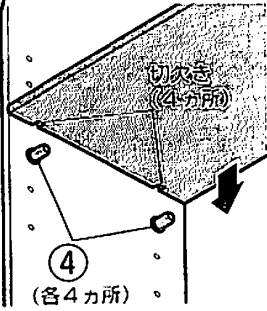
⑱ x3

19

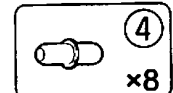
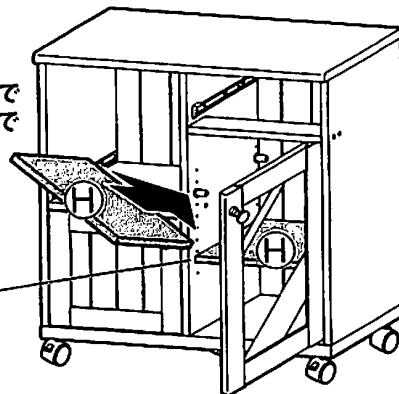


棚ダボ

棚ダボはお好みの高さにそろえて取り付ける

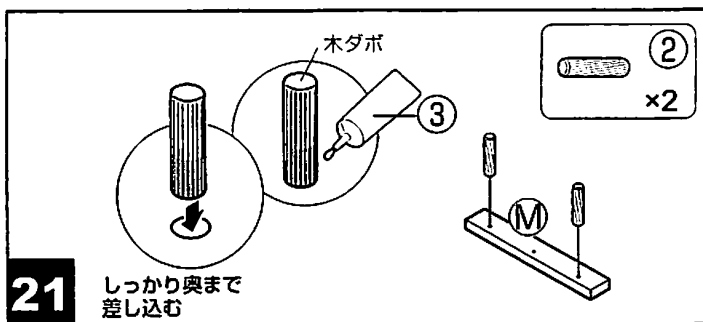


⑨は少し傾けた状態で本体に差し込んでください。

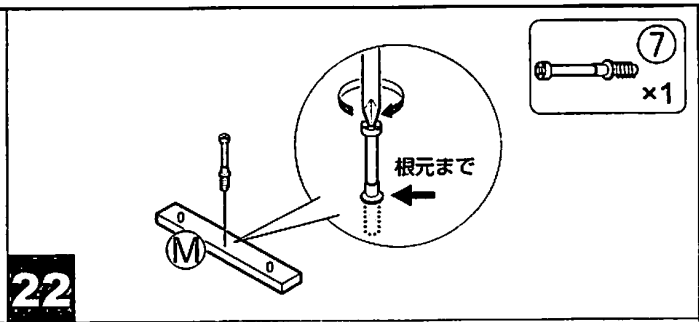


④ x8

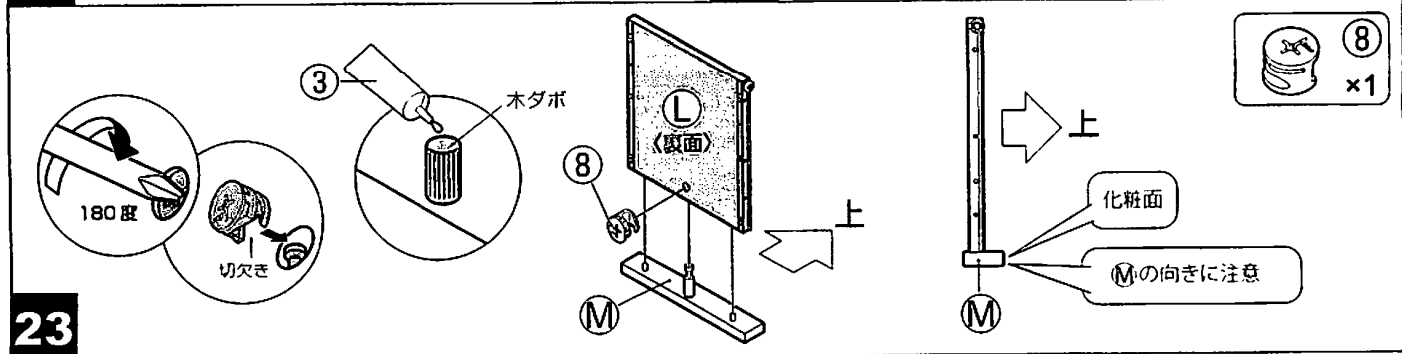
20



21 しっかり奥まで差し込む

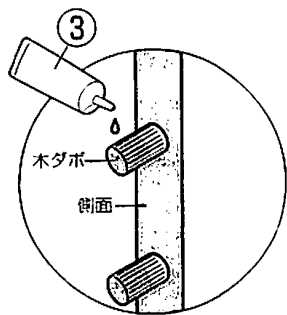
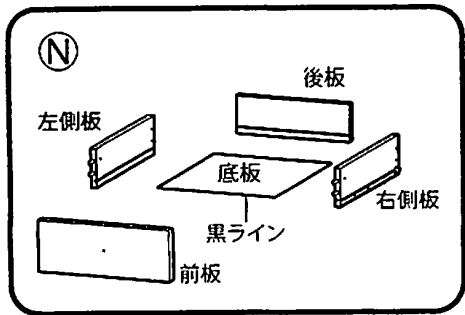


22

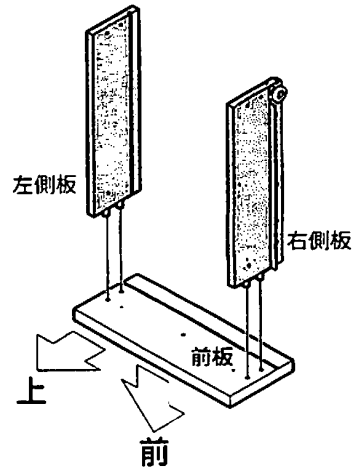


23

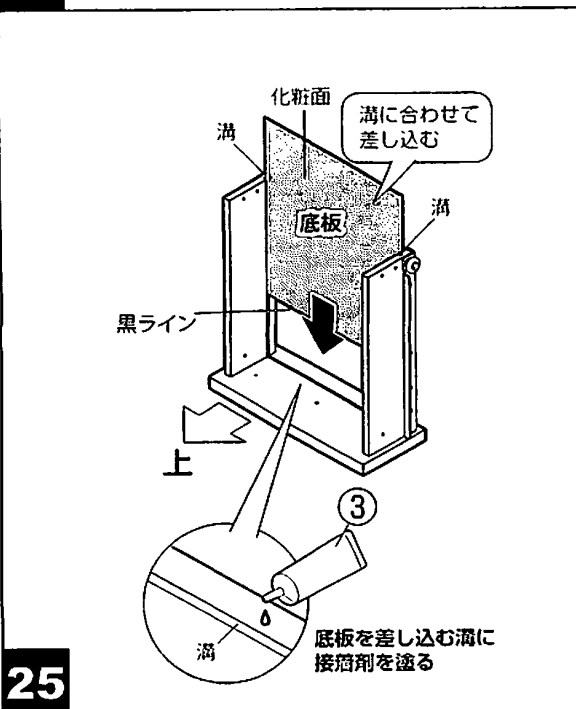
ここから引出しを組み立てる工程です。



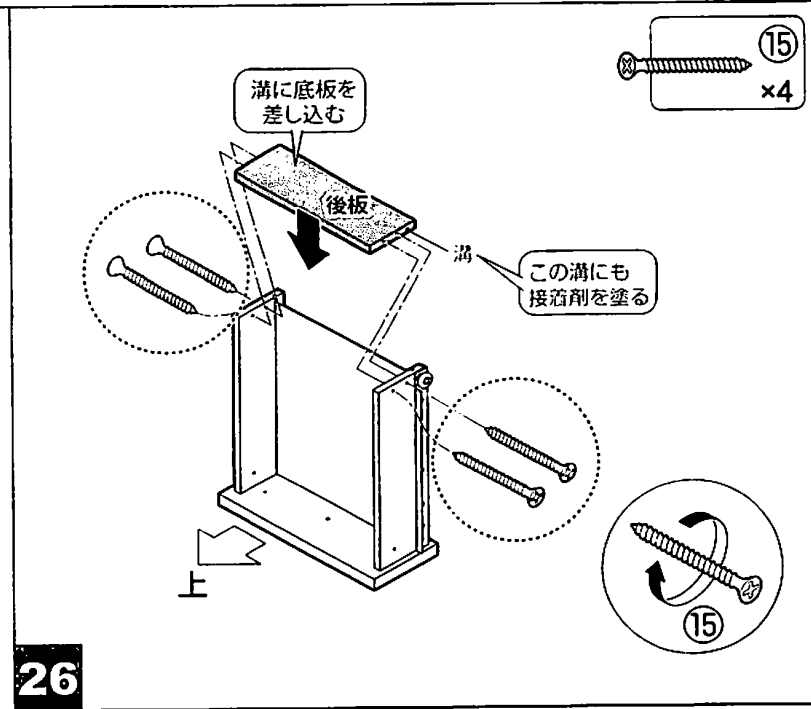
側板は木ダボと、前板に接する面と両方に接着剤を塗る



24



25



26

⚠ スライド棚使用上のご注意

- 本製品スライド棚の先端部に荷重をかけないでください。
製品が破損したり、本体の前倒れが生じてけがをするおそれがあります。
- スライド棚で炊飯ジャーなどを使用する際には、スライド棚を引き出してください。
製品に蒸気がかかり、製品を傷めます。

