

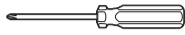
AR/NC 500 オーダー

奥行 19cm・31cm・40cm

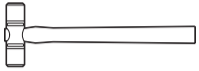
Shelfit 組立説明書

必要な工具

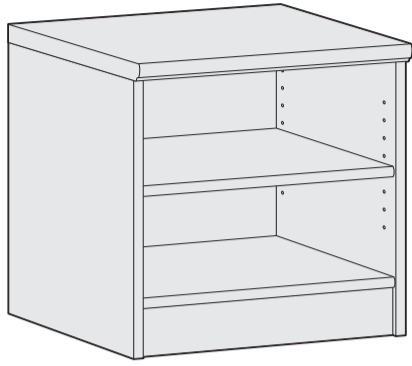
プラスドライバー



ゴムハンマー
プラスチックハンマー



※ハンマーを使用する際は、部材を直接たたいて破損しないように、布や雑誌で部材を保護してください。



組み立て動画も参考にしてね!



以下の注意を守り、手順どおりに組み立ててください。組み立て後も、本書を保管してください。

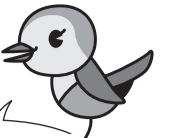
注意

- 本書の指示通り、必ず接着剤を使用してください。使用しないと、家具の強度は低下します。
- 天災等の不可抗力、お客様の組み立て作業上の不備、修理・改造を原因とする故障や破損は保証対象外です。
- 電動工具を使用するときは、低いトルク・回転数でゆっくりと締め、ビスの締めすぎに注意してください。締めすぎると、ビスが破損することがあります。
- インパクトドライバーは使用しないでください。使用すると、ビスや部材が破損することがあります。
- 床や部材が傷つかないように、布などを敷いた上で作業をしてください。

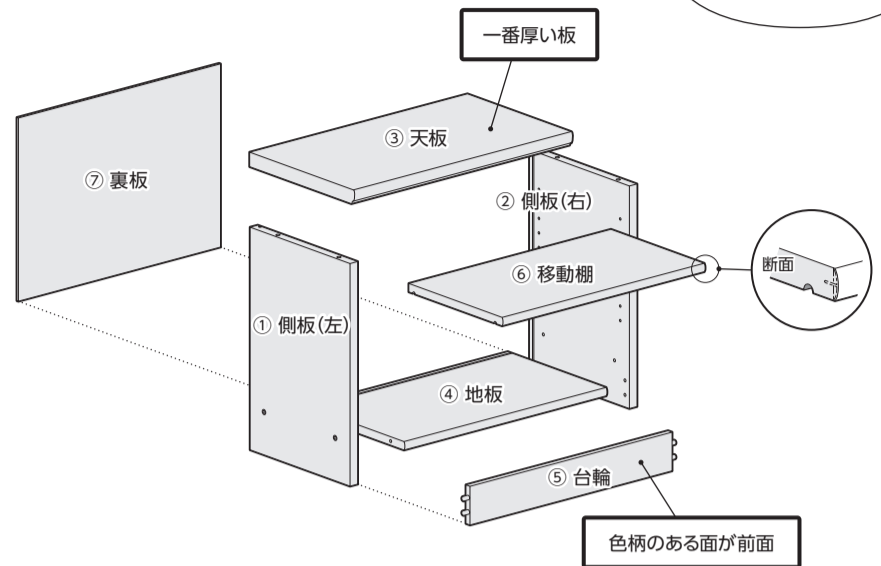
構造を確認しましょう

作業の前に

主な部材には番号が印刷されています。下のイラストで構造を理解し、部材と付属部品を確認してから組み立ててください。



オーダーした幅、選択した奥行によって部材の大きさが違うから注意してね!



付属部品

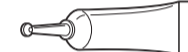
組立ビス ×4



木製ジョイント ×4



接着剤 ×1



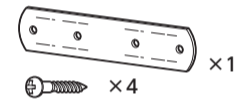
棚受金具 ×4



ビスシール ○×4



ジョイントプレート ×2セット



STEP 1 天板に木製ジョイントを差し込む

木製ジョイントを差し込む

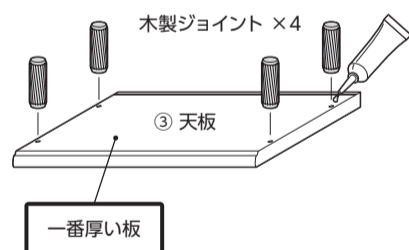
木製ジョイントは、長さの3分の2程度が入るように、しっかりと差し込んでください。入りにくい場合は、ハンマーで軽く打ち込んでください。



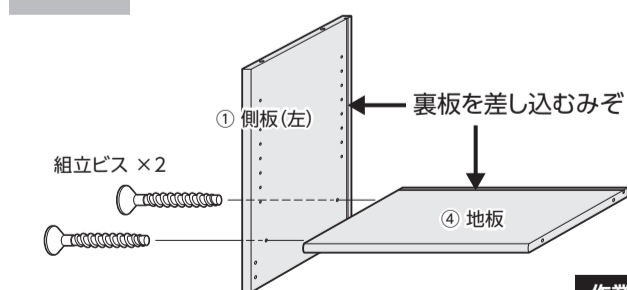
3分の2程度が入るように、しっかりと差し込んでね!

注意

天板にある木製ジョイントの取付穴(4か所)に必ず接着剤を流し入れてください。



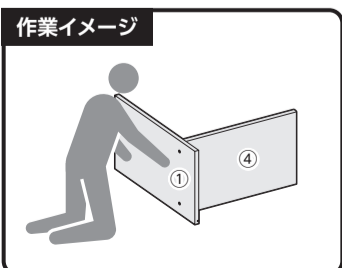
STEP 2 側板(左)に地板を取り付ける



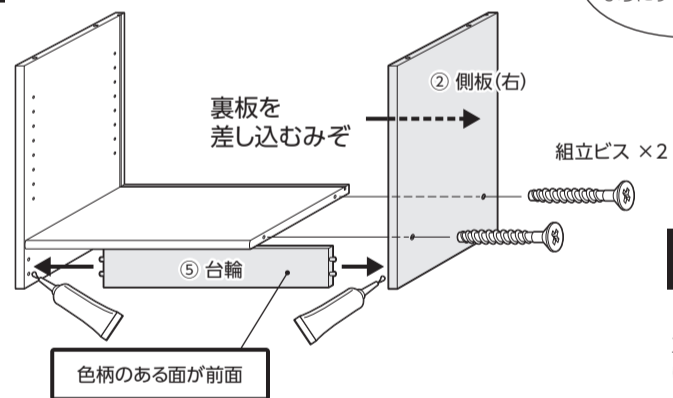
ネジ穴が見える位置からビス止めてね!

側板(左)に地板をビス止める

2つのビスを均等に締めていくと安定します。



STEP 3 台輪・側板(右)を取り付ける



台輪を先に取り付けて、左右の側板で挟み込むようにするよ!

2 側板(右)をビス止める

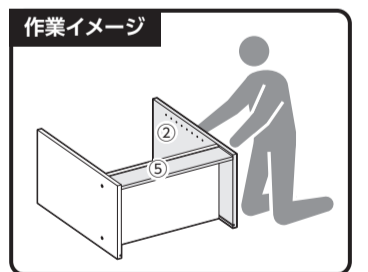
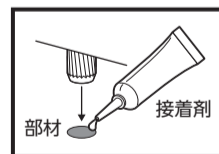
2つのビスを均等に締めていくと安定します。

1 台輪を接着剤を入れて取り付ける

台輪は色柄のある面が前面です。

注意

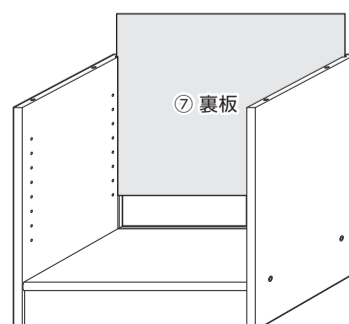
側板にある台輪の取付穴(左右各2か所)に必ず接着剤を流し入れてください。



STEP 4 裏板を差し込む



ゆっくりと起こしてください



ここで本体を立てるよ!

裏板を差し込む

裏板を側板・地板のみぞにはまるように差し込みます。

裏面へ▶

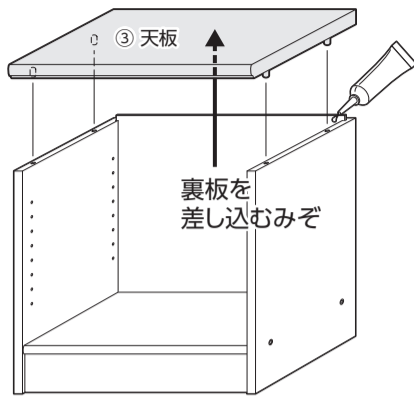
STEP5 天板を取り付ける

天板を接着剤を入れて取り付ける

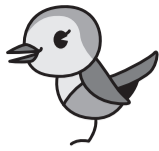
差し込んである裏板が天板のみぞにはまるように取り付けます。

注意

側板にある天板の取付穴(4か所)に必ず接着剤を入れてください。



天板と側板に、すきまができないように、しっかり取り付けてね!



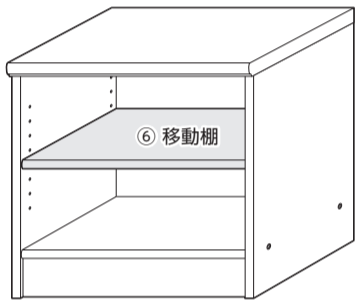
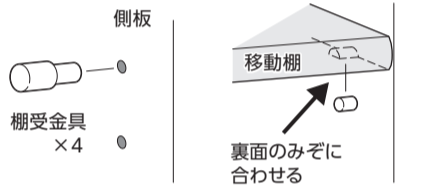
STEP6 棚板を取り付ける

移動棚を取り付ける

側板に棚受金具を1段につき4か所取り付け、移動棚を載せます。

注意

移動棚脱落防止のため必ず移動棚のみぞに棚受金具を合わせてください。



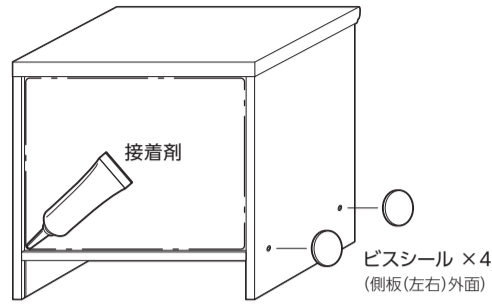
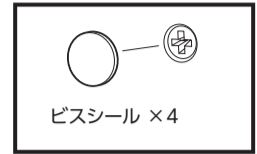
本やCDなど収納物を想定して、棚の取り付け位置を決めるといいよ!



STEP7 仕上げをする

1 ビスシールを貼る

側板の外面にあるビス穴(4か所)をビスシールで隠します。

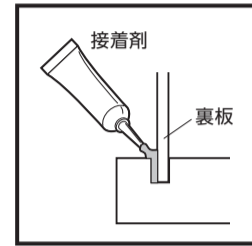


2 接着剤で補強する

強度を増すため、裏板とみぞのすきまに接着剤を流し入れます。

注意

必ず接着剤を使用してください。使用しないと、設計上の強度は得られないため、故障や破損は保証対象外となります。



以上で完成です。おつかれさまでした! Shelfitの組み立ては、いかがでしたか?



オプションの扉をご購入された方は、

■ジョイントプレートでラックを固定するに進んでください。

ジョイントプレートでラックを固定する

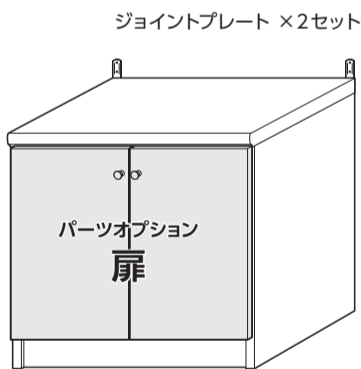
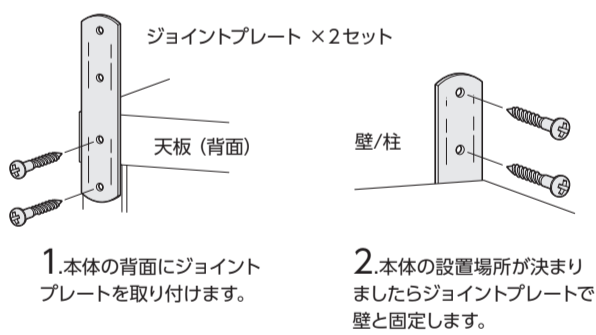
※パーツオプションで扉をご購入されたお客様のための作業です。
※追加のオプション購入などで、使用する場合がございましたので、今回ご使用しない方も、ジョイントプレートを大切に保管してください。

扉を開けた時に、倒れてこないように固定するよ!



ラックを固定する

ジョイントプレートでラックを固定します。



社内耐荷重基準値【条件:24時間後計測、たわみ率0.5%、安全率1/2】

オーダー幅	天板	棚板(板厚1.7cm)		
	15~70cm	15~44cm	45~70cm	
奥行(本体)	19cm	20kg	9kg	4kg
	31cm	20kg	10kg	4kg
	40cm	20kg	10kg	4kg

※最大幅での計測値となります。