

# AR/NC タフ500 オーダー

奥行 19cm・31cm・40cm

Shelfit 組立説明書

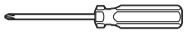


組み立て動画も参考にしてね!



### 必要な工具

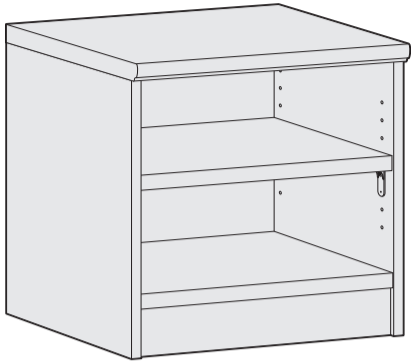
プラスドライバー



ゴムハンマー  
プラスチックハンマー



※ハンマーを使用する際は、部材を直接たたいて破損しないように、布や雑誌で部材を保護してください。



以下の注意を守り、手順どおりに組み立ててください。組み立て後も、本書を保管してください。

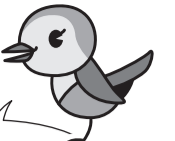
### 注意

- 本書の指示通り、必ず接着剤を使用してください。使用しないと、家具の強度は低下します。
- 天災等の不可抗力、お客様の組み立て作業上の不備、修理・改造を原因とする故障や破損は保証対象外です。
- 電動工具を使用するときは、低いトルク・回転数でゆっくりと締め、ビスの締めすぎに注意してください。締めすぎると、ビスが破損することがあります。
- インパクトドライバーは使用しないでください。使用すると、ビスや部材が破損することがあります。
- 床や部材が傷つかないように、布などを敷いた上で作業をしてください。

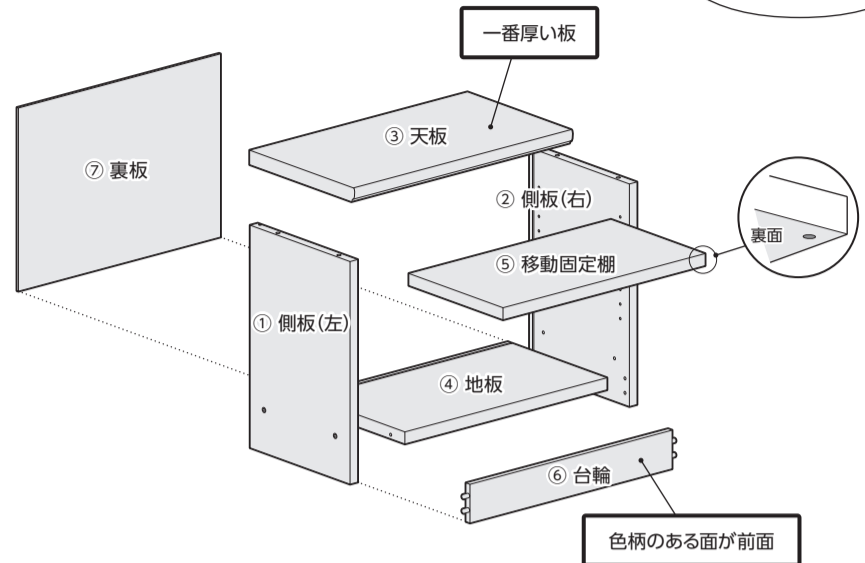
## 構造を確認しましょう

作業の前に

主な部材には番号が印刷されています。下のイラストで構造を理解し、部材と付属部品を確認してから組み立ててください。



オーダーした幅、選択した奥行によって部材の大きさが違うから注意してね!



### 付属部品

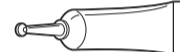
組立ビス × 4



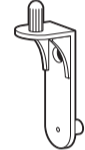
木製ジョイント × 4



接着剤 × 1



フリーストップ棚受 × 4



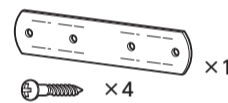
トメビス × 4



ビスシール ○ × 4



ジョイントプレート × 2セット



## STEP 1 天板に木製ジョイントを差し込む

### 木製ジョイントを差し込む

木製ジョイントは、長さの3分の2程度が入るように、しっかりと差し込んでください。入りにくい場合は、ハンマーで軽く打ち込んでください。

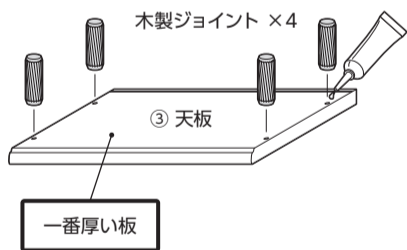
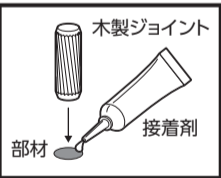


3分の2程度が入るように、しっかりと差し込んでね!

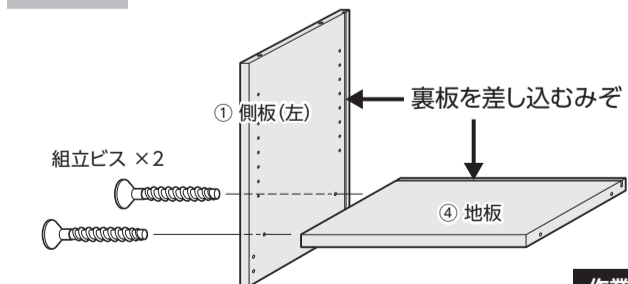


### 注意

天板にある木製ジョイントの取付穴(4か所)に必ず接着剤を流し入れてください。



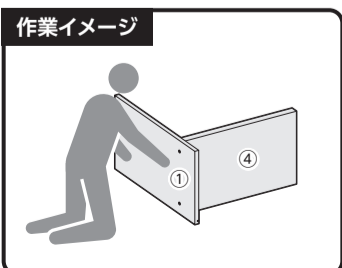
## STEP 2 側板(左)に地板を取り付ける



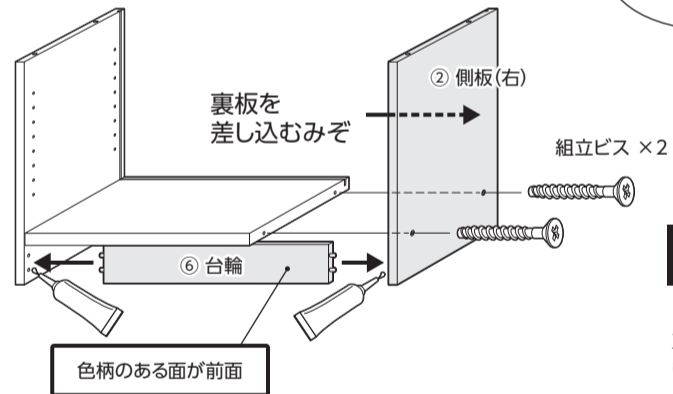
ネジ穴が見える位置からビス止めしてね!

### 側板(左)に地板をビス止める

2つのビスを均等に締めていくと安定します。



## STEP 3 台輪・側板(右)を取り付ける



台輪を先に取り付けて、左右の側板で挟み込むようにするよ!



### 2 側板(右)をビス止める

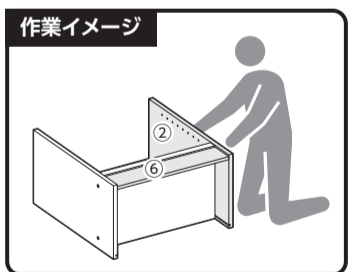
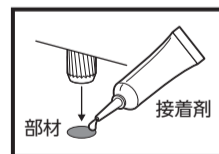
2つのビスを均等に締めていくと安定します。

### 1 台輪を接着剤を入れて取り付ける

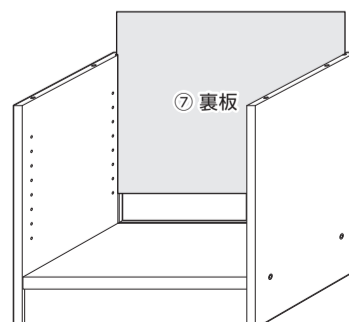
台輪は色柄のある面が前面です。

### 注意

側板にある台輪の取付穴(左右各2か所)に必ず接着剤を流し入れてください。



## STEP 4 裏板を差し込む



ここで本体を立てるよ!



### 裏板を差し込む

裏板を側板・地板のみぞにはまるように差し込みます。

裏面へ▶

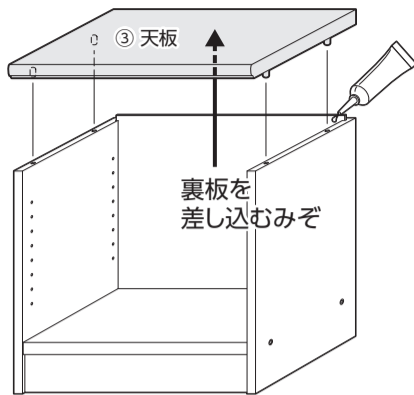
## STEP5 天板を取り付ける

### 天板を接着剤を入れて取り付ける

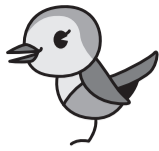
差し込んである裏板が天板のみぞにはまるように取り付けます。

#### 注意

側板にある天板の取付穴(4か所)に必ず接着剤を入れてください。



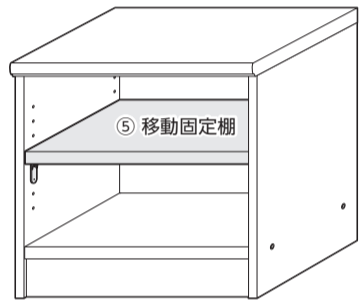
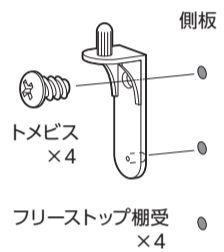
天板と側板に、すきまができないように、しっかり取り付けてね!



## STEP6 棚板を取り付ける

### 移動固定棚を取り付ける

側板にフリーストップ棚受を1段につき4か所取り付け、トメビスで固定し、移動固定棚を載せます。



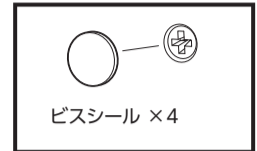
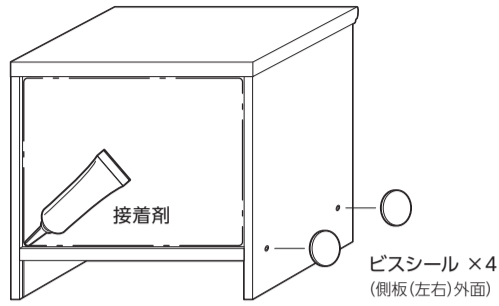
本やCDなど収納物を想定して、棚の取り付け位置を決めるといいよ!



## STEP7 仕上げをする

### 1 ビスシールを貼る

側板の外面にあるビス穴(4か所)をビスシールで隠します。

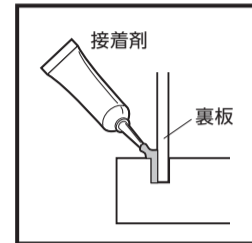


### 2 接着剤で補強する

強度を増すため、裏板とみぞのすきまに接着剤を流し入れます。

#### 注意

必ず接着剤を使用してください。使用しないと、設計上の強度は得られないため、故障や破損は保証対象外となります。



以上で完成です。おつかれさまでした! Shelffitの組み立ては、いかがでしたか?



オプションの扉をご購入された方は、

■ジョイントプレートでラックを固定するに進んでください。

## ジョイントプレートでラックを固定する

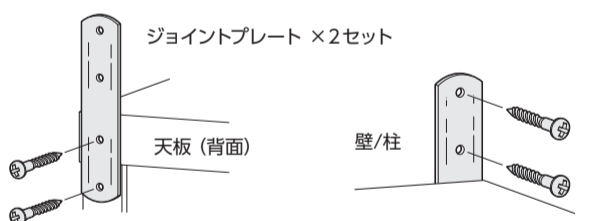
※パーツオプションで扉をご購入されたお客様のための作業です。  
※追加のオプション購入などで、使用する場合がございますので、今回ご使用しない方も、ジョイントプレートを大切に保管してください。

扉を開けた時に、倒れてこないように固定するよ!



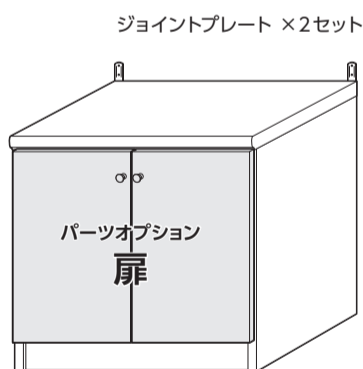
### ラックを固定する

ジョイントプレートでラックを固定します。



1.本体の背面にジョイントプレートを取り付けます。

2.本体の設置場所が決まりましたらジョイントプレートで壁と固定します。



社内耐荷重基準値【条件:24時間後計測、たわみ率0.5%、安全率1/2】

オーダー幅	天板		棚板(板厚2.5cm)	
	15~90cm	15~70cm	71~90cm	
奥行(本体)	19cm	20kg	15kg	7kg
	31cm	20kg	25kg	15kg
	40cm	20kg	15kg	10kg

※最大幅での計測値となります。