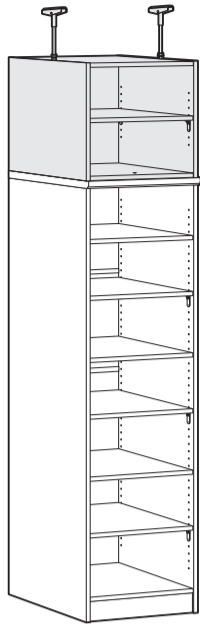
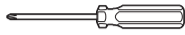


AR/NC 突っ張り棚 オーダー

奥行 46cm
Shelfit 組立説明書

必要な工具

プラスドライバー



オーダーした幅、選択した高さによって、イラストとは違う部分があるから注意してね!

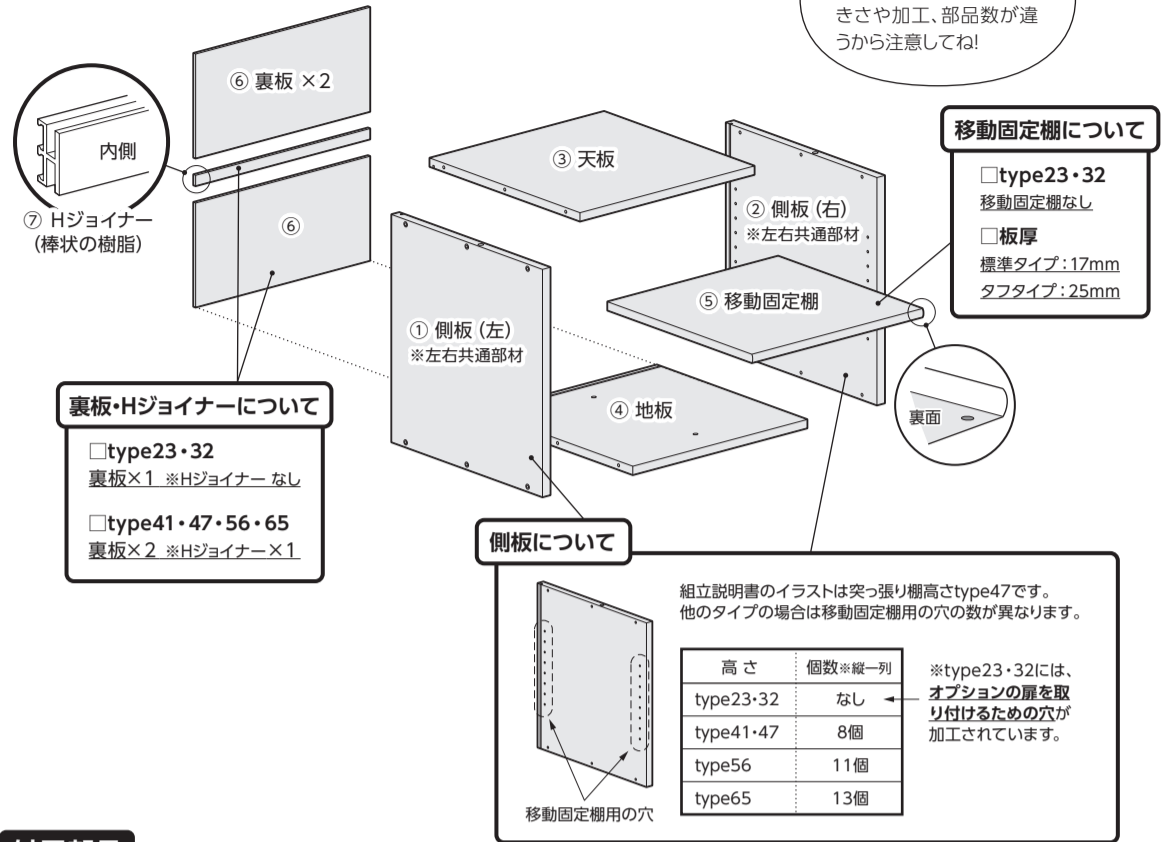
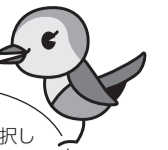


構造を確認しましょう

作業の前に

主な部材には番号が印刷されています。下のイラストで構造を理解し、部材と付属部品を確認してから組み立ててください。

オーダーした幅、選択した高さによって部材の大きさや加工、部品数が違うから注意してね!



以下の注意を守り、手順どおりに組み立ててください。組み立て後も、本書を保管してください。

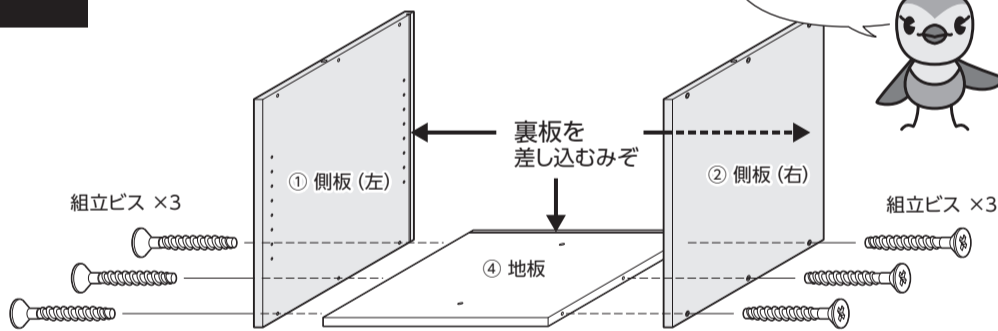
注意

- 本書の指示通り、必ず接着剤を使用してください。使用しないと、家具の強度は低下します。
- 天災等の不可抗力、お客様の組み立て作業上の不備、修理・改造を原因とする故障や破損は保証対象外です。
- 電動工具を使用するときは、低いトルク・回転数でゆっくりと締め、ビスの締めすぎに注意してください。締めすぎると、ビスが破損することがあります。
- インパクトドライバーは使用しないでください。使用すると、ビスや部材が破損することがあります。
- 床や部材が傷つかないように、布などを敷いた上で作業をしてください。

付属部品

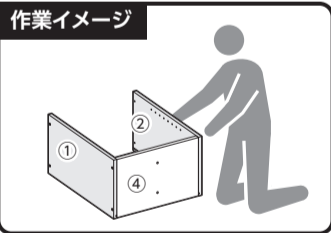
- 組立ビス ×12
 - 接着剤 ×1
 - フリーストップ棚受 ※突っ張り棚の高さによって数量が異なります。
 - トメビス ※突っ張り棚の高さによって数量が異なります。
 - 突っ張り金具 ×2
 - 本体固定用ボルト、ナット ×2セット
 - ビスシール ○×12
 - スパナ ×1
- type 23・32 付属しません。
type 41・47・56・65 ×4
- type 23・32 付属しません。
type 41・47・56・65 ×4

STEP 1 地板に側板を取り付ける

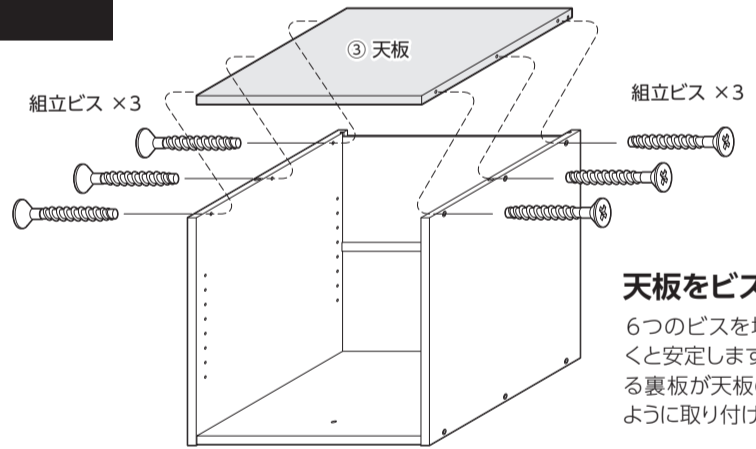


地板に側板をビス止める

ビスを均等に締めていくと安定します。
※側板の左右は共通の部材です。



STEP 3 天板を取り付ける



天板をビス止める

6つのビスを均等に締めていくと安定します。差し込んである裏板が天板のみぞにはまるように取り付けます。

STEP 2 裏板を差し込む

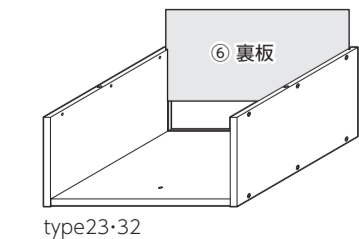
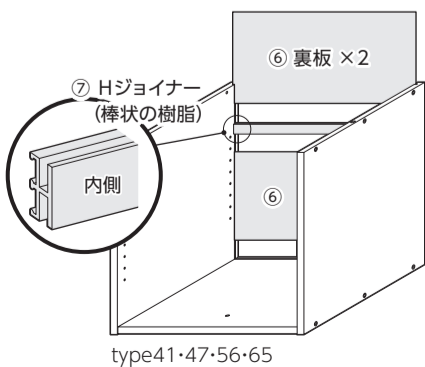
裏板2(1)枚を差し込む

2枚の裏板の間にHジョイナーを入れ、側板・地板のみぞにはまるように差し込みます。裏板・Hジョイナーは色柄のある面が内側です。



裏板・Hジョイナーについて

- type23・32 裏板×1 ※Hジョイナーなし
- type41・47・56・65 裏板×2 ※Hジョイナー×1



STEP 4 棚板を取り付ける

type41・47・56・65のみ

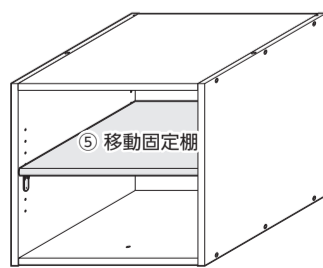
突っ張り棚のタイプによって作業が違うから注意してね!

移動固定棚を取り付ける

側板にフリーストップ棚受を4か所取り付け、トメビスで固定し、移動固定棚を載せます。

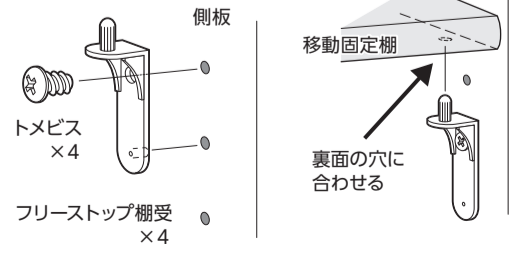
注意

パーツオプションの扉をご購入された方は、扉を取り付ける際に、移動固定棚用の穴(※上下2つずつ)を使用しますので、移動固定棚を取り付ける際には、その穴を使用しないようお願いいたします。



移動固定棚について

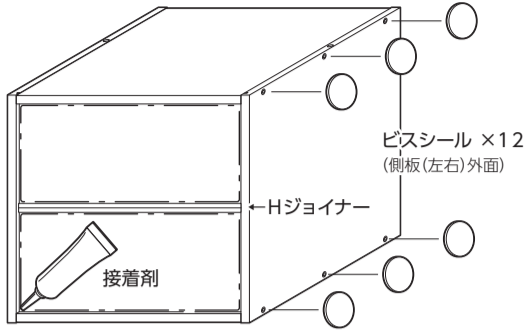
- type23・32 移動固定棚なし
- 板厚 標準タイプ:17mm タフタイプ:25mm



裏面へ▶

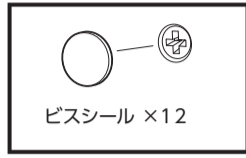
STEP 5 仕上げをする

背面イラスト: type23・32 Hジョイナー なし
 背面イラスト: type41・47・56・65 Hジョイナー あり

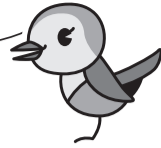


1 ビスシールを貼る

側板の外面にあるビス穴(12か所)をビスシールで隠します。



イラストに見えていない所にもビスシールを貼ってね!

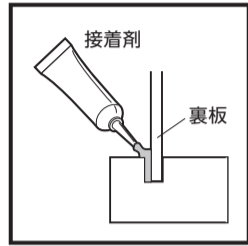


2 接着剤で補強する

強度を増すため、裏板とみぞのすきまに接着剤を流し入れます。

⚠ 注意

必ず接着剤を使用してください。使用しないと、設計上の強度は得られないため、故障や破損は保証対象外となります。



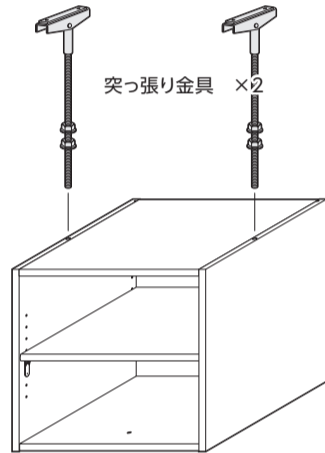
STEP 6 突っ張り金具を差し込む

突っ張り金具を側板に差し込む

側板の木口にある穴に差し込みます。

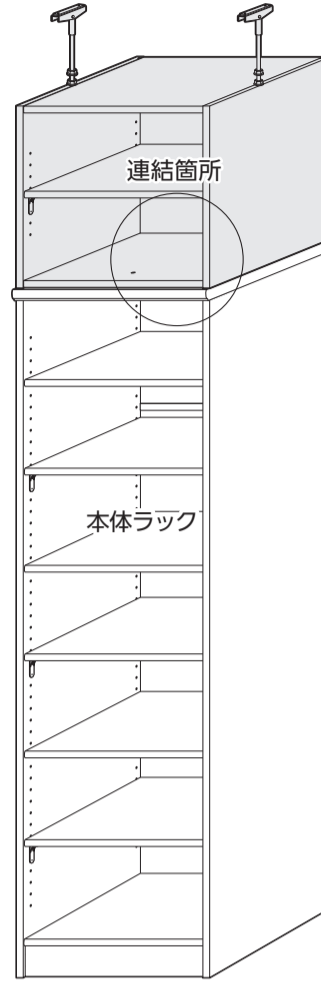
⚠ 注意

突っ張り金具にオプション(強化板)を取り付ける方は、差し込む前に取り付けてください。



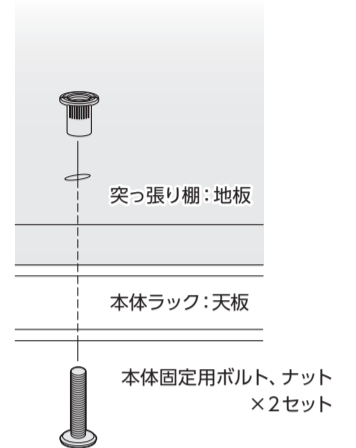
STEP 7 本体ラックと連結する

気を付けて作業してね!



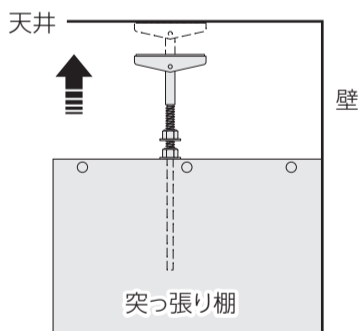
本体固定用ボルトとナットで連結する

本体ラックの天板と突っ張り棚の地板を本体固定用ボルト、ナットで2か所連結します。

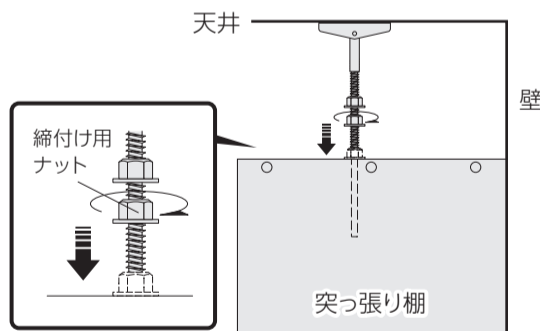


STEP 8 突っ張り金具で突っ張る

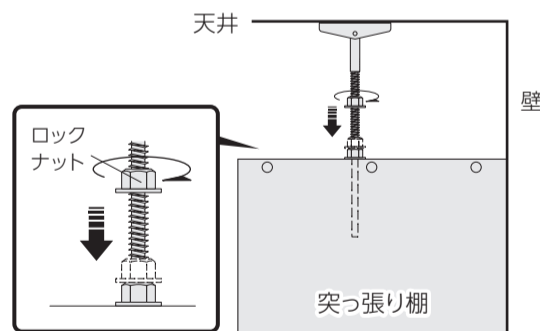
1 突っ張り金具を天井まで持ち上げる



2 締付け用ナットを回して本体をしっかりと突っ張らせる



3 ロックナットを回して緩まないようにしっかり固定する



以上で完成です。おつかれさまでした! Shelfitの組み立ては、いかがでしたか?



社内耐荷重基準値【条件:24時間後計測、たわみ率0.5%、安全率1/2】

オーダー幅	棚板(板厚1.7cm)		棚板(板厚2.5cm)	
	15~44cm	45~70cm	15~70cm	71~90cm
奥行(本体)	46cm	10kg	5kg	15kg
			10kg	

※最大幅での計測値となります。